

20 | CATÁLOGO
23 | GENERAL

 MAMPA
S Y S T E M





M A M P A
S Y S T E M



MAMPARAS DE DUCHA Y BAÑO

MAMPASISTEM, como fabricante de mamparas y empresa de equipamiento para la ducha y el baño avanza de nuevo en su sector, aportando al mercado una cuidada selección de productos para satisfacer distintos estilos que convergen en una sociedad cada vez más exigente y cosmopolita.

A través de la constante investigación de los distintos mercados y productos, nuestra fabricación se ha posicionado hoy en día como una de las más competitivas, aportando así una inmejorable relación calidad - precio dentro del marco comercial que nos engloba a corto y medio plazo.

Nuestras colecciones de mamparas y complementos tanto en acabados y medidas, desarrolladas por nuestro departamento creativo y técnico, nos permiten presentarnos al mercado con una amplia gama de soluciones para el espacio del baño. El esfuerzo tecnológico y logístico, la inversión diaria, el capital humano y la vocación de servicio, están pensados para crecer, crecer para tí.

MAMPASISTEM.

FABRICANTES DE MAMPARAS DE DUCHA Y BAÑO.

INDICE

CORREDERAS DE ALUMINIO

SELECTA

CARACTERÍSTICAS GENERALES	6 - 7
APERTURAS Y DETALLES	8 - 9
SIRIO / F2	10
CANOPUS / F3	11
VEGA / F4	11
RIGEL / A3	12
ALTAIR / A4	13

GRAND ROLLER

CARACTERÍSTICAS GENERALES	14 - 15
APERTURAS Y DETALLES	16 - 17
SIA / F2	18
SAMANI / F4	19
TRIVOR / F3	19
BATURA / F2H	19
RIMO / A3	20
CADI / A3F8	20
ULTAR / A2H	20
ABI / A4	21

CORAL

CARACTERÍSTICAS GENERALES	22 - 23
APERTURAS Y DETALLES	24 - 25
MIRIEL / F2	26
ARWEN / F4	27
NÍNIVE / F3	27
HADA / F2H	27
LUMIERE / A3	28
HURÍ / A2H	28
GAMMA / A4	29

SPACE

CARACTERÍSTICAS GENERALES	30 - 31
APERTURAS Y DETALLES	32 - 33
COSMOS / F2	34
GALAXIA / F4	35
CENTAURO / F3	35
TITÁN / F2H	35
SATÉLITE / A3	36
ESTRELLA / A3F8	36
VOLANTIS / A4	36
ASTRO / A4	37

6-13

MOON

CARACTERÍSTICAS GENERALES	
APERTURAS Y DETALLES	
JANUS / F2	
TEBE / F3	
METIS / F4	
LEDA / A3	
NARVI / A4	

14-21

MALAQUITA

CARACTERÍSTICAS GENERALES	
APERTURAS Y DETALLES	
DORA / F2	
DENIS / F4	
DAMARA / A3	
DELIA / S4	
DION / A4	

QUARTZ

CARACTERÍSTICAS GENERALES	
APERTURAS Y DETALLES	
PERLA / F2	
ZIRCON / F3	
COBERTURA LATERAL / LF	

KIRA

CARACTERÍSTICAS GENERALES	
APERTURAS Y DETALLES	
VALI / F2	
BOGA / F3	
COBERTURA LATERAL / LF	

30-37

38-45

38 - 39	
40 - 41	
42	
43	
43	
44	
45	

46-53

46 - 47	
48 - 49	
50	
51	
52	
52	
53	

54-59

54 - 55	
56 - 57	
58	
59	
59	

60-65

60 - 61	
62 - 63	
64	
65	
65	

CORREDERAS CARRIL INFERIOR

SELVA

CARACTERÍSTICAS GENERALES	66 - 67
APERTURAS Y DETALLES	68 - 69
LIZANA / F2	70
TILOS / F4	71
IRATI / A3	72
OZA / A4	73

VOEL

CARACTERÍSTICAS GENERALES	74 - 75
APERTURAS Y DETALLES	76 - 77
ADALA / F2	78
CAILA / F4	79
MOE / A3	80
BALIA / A4	81

66-73

74-81

CORREDERAS ACERO INOXIDABLE

STEEL LIGHT

CARACTERÍSTICAS GENERALES	82 - 83
APERTURAS Y DETALLES	84 - 85
TEA / F2	86
HALO / F3	87
PIRA / F4	87
CANDIL / A3F8	88
VELA / A4	89

STEEL CUBE

CARACTERÍSTICAS GENERALES	90 - 91
APERTURAS Y DETALLES	92 - 93
MINOA / F2	94
TILISO / F3	95
CEREA / F4	95
ALARIA / A3F8	96
LIBÉN / A4	97

82-89

90-97

ABATIBLES

PERFIL ABATIBLE DE ALUMINIO

ARABIA

CARACTERÍSTICAS GENERALES	98 - 99
DETALLES Y MEDIDAS	100 - 101
ARIBA / P1	102
JALILA / P2	103
NADIA / PF2	104
KARIMA / FP2	105
NYLA / FPF3	106
KALA / FPP3	106
SALMA / PF4	107
AMINA / APF2	108
ZAFIRA / AP2	109
NORA / AFPP3	109
SAFA / AFPP3	109
OLAYA / APF4	110
ZULEMA / P1B	111
ORA / FP2B	111

BISAGRA ABATIBLE DE ACERO INOXIDABLE

CARMÍN

CARACTERÍSTICAS GENERALES	112 - 113
DETALLES Y MEDIDAS	114 - 115
LOTO / P1	116
TEBAS / P2	117
KRATOS / PF2	118
KAIROS / FP2	119
HELIO / FPF3	120
ERIDE / FPP3	120
HIEDRA / PF4	121
SEILA / APF2	122
TEMIS / AP2	123
EURÍDICE / AFPP3	123
FEME / AFPP3	123
ÍDOLA / APF4	124
MINTA / P1B	125
AURE / FP2B	125

BISAGRA ABATIBLE DE ACERO INOXIDABLE

GREECE

CARACTERÍSTICAS GENERALES	126 - 127
DETALLES Y MEDIDAS	128 - 129
RODAS / P1	130
KOS / P2	131
SYROS / PF2	132
MILOS / FP2	133
SARIA / FPF3	134
LIVADI / FPP3	134
CRETA / PF4	135
KÉA / APF2	136
ANAFI / AP2	137
PAROS / AFPP3	137
ICARIA / AFPP3	137
THIRA / APF4	138
NERO / P1B	139
ZANTE / FP2B	139

BISAGRA PLEGABLE

PERFIL ABATIBLE DE ALUMINIO Y BISAGRA DE ACERO INOXIDABLE

VIOLETA

CARACTERÍSTICAS GENERALES	140 - 141
DETALLES Y MEDIDAS	142 - 143
CAREY / P2	144
ASUÁN / FP3	145
CLOE / APF3	146
DANAE / AP4	147

FIJOS

PERFILES - MOSETTOS - BISAGRAS INOX

AZABACHE

CARACTERÍSTICAS GENERALES	148 - 149
DETALLES Y MEDIDAS	150 - 151
TELLA / FP/P	152
LIBO / FP/B	153
ARCOÍRIS / LF/P	154
BAMBÚ / F2/90P	155
PIGMALION / AF3/90P	155
MELODY / FF/P	155
OLGA / LF/M	156
VETUS / F2/90M	157
CELSA / AF3/90M	157
SILA / FF/M	157

ACABADOS

DECORADOS-ARENADOS	160 - 162
COLORES Y ACABADOS CRISTALES	163
IMPRESIÓN DIGITAL VITRIFICADA	164 - 167
LACADOS BLACKLINE & COLOR	168 - 169

PERFILES Y MEDICIONES

PERFILES	172
MEDICIONES	173

CONDICIONES GENERALES

NOTAS	176
-------	-----

CARACTERÍSTICAS GENERALES

Cristal templado de seguridad de **6 mm**.

Rodamiento superior industrial termosellado montado en **bloque de acero inoxidable**, con doble tándem y regulación en altura.

Perfiles de aluminio anodizados **Cromo alto Brillo, Negro Mate y Blanco**.

- Guía superior suspendida, con **tapa embellecedora** canal vidrio y reforzada con alta sección.
- Perfil "U" a pared de 32 x 17 mm, con **expansión de 2 cm** por perfil.
- Perfil bajo tubular con goma ala de **estanqueidad**.
- Cierre **magnético** a pared.

ACCESORIOS CROMADOS BRILLO:

- Pinza guía inferior adaptable a mano izquierda y derecha.
- Vasos soportes guía superior con tapa inferior.
- Doble asa de diseño exclusivo.

- ◆ Mampara sin perfil guía inferior.
- ◆ Gomas de cruce entre hojas y fijos.
- ◆ Cierre magnético en puertas.
- ◆ Tope freno en Guía.
- ◆ Alto estándar ducha **200.5 cm**.
- ◆ Alto estándar bañera **150.5 cm**.
- ◆ Tratamiento antical **"KALCLEAN"** incluido.

**! NOTA: INDICAR MEDIDAS POR LADO Y POSICIÓN.
INDICAR SI EL PLATO ESTA A RAS DE SUELO.**

TIPOS DISPONIBLES

SIRIO



F2

CANOPUS



F3

VEGA



F4

RIGEL



A3

ALTAIR



A4

SERIE SELECTA

CORREDERAS DE ALUMINIO

RODAMIENTOS SUPERIOR BLOQUE ACERO INOX
DOBLE TÁNDEM TERMOSELLADO



Tándem
acero inox



Accesorios
en cromado



6 mm
Espesor
cristal
seguridad

AL

Perfiles de
aluminio cromo
alto brillo,
negro mate
y blanco



Sin perfil
inferior



Cierre
magnético



Altura
ducha
200,5 cm



Altura
bañera
150,5 cm



RODAMIENTO DOBLE INDUSTRIAL

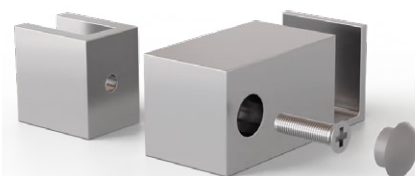


El conjunto
ruedas, está
montado sobre
un **bloque
de acero
inoxidable**, con
un soporte
robusto
para las

ruedas, **ajustables en altura** para
compensación de las puertas. Las
ruedas están montadas sobre unos
cojinetes industriales de alta calidad.
Estos cojinetes están termo-sellados,
para protegerlos de la humedad y de
la suciedad. Están recubiertos de una
funda de PVC especial de material Acetal
"DELRIN" en su banda de rodadura, lo
que la convierte en la más silenciosa del
mercado.



PINZA INFERIOR



La forma y diseño
de la pinza
inferior,
cumple

la función de deslizamiento de la puertas
correderas. Se puede montar para mano
derecha o izquierda, según corresponda.
La pinza inferior se divide en dos
partes:

Un bloque con una ranura
en forma de "U", para
el deslizamiento de la
puerta corredera. Un vaso
desmontable, de sujeción al
vidrio fijo, el cual se puede
montar sobre el bloque principal mediante
un tornillo pasante al mismo con tapón
embellecedor, para mano derecha o izquierda,
según corresponda.



VASO Y PERFILES INTEGRADOS



Los vasos soportes de
las guías se adaptan
perfectamente a los
perfiles de aluminio,
ofreciendo un conjunto
uniforme y firme a la vez.
Se les puede adaptar unas
tapas embellecedoras
inferiores, cuando estos
quedan al descubierto al

lado del cierre. A estos vasos soportes se le
acoplan los perfiles expansores, quedando
totalmente integrados.

HASTA 2 CM DE EXPANSIÓN



2 cm.

Los perfiles
expansores
de 32 x 17mm
ofrecen una
expansión de
hasta **2 cm.**
de los vidrios
fijos en pared,
siendo ideal para cubrir desplomes a la hora
de su instalación o para su estandarización
y fabricación en serie.

SERIE **SELECTA**

APERTURAS APROXIMADAS:

MAMPARAS ANGULARES . APERTURA AL VÉRTICE A4

MEDIDAS	70 cm	75 cm	80 cm	90 cm	100 cm	110 cm	120 cm
70 cm	40 cm						
75 cm	42 cm	44 cm					
80 cm	44 cm	46 cm	48 cm				
90 cm	48 cm	50 cm	52 cm	54 cm			
100 cm	52 cm	54 cm	56 cm	58 cm	62 cm		
110 cm	56 cm	58 cm	60 cm	62 cm	66 cm	69 cm	
120 cm	60 cm	62 cm	64 cm	66 cm	70 cm	73 cm	76 cm

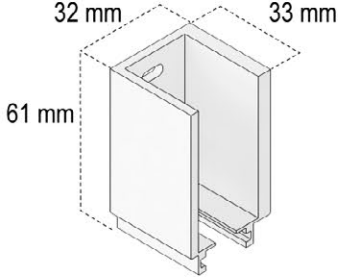
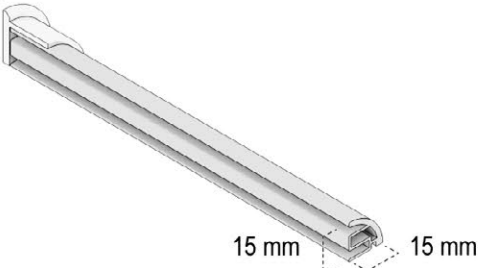
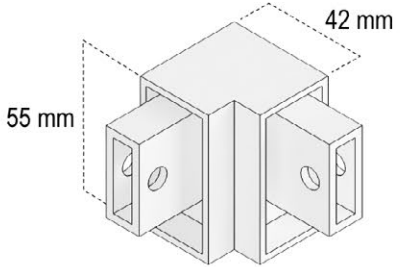
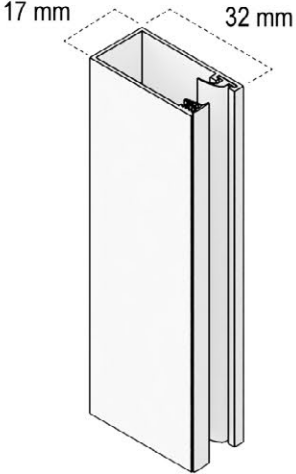
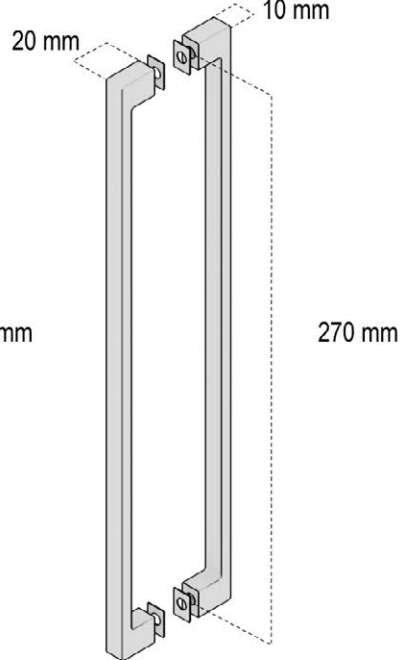
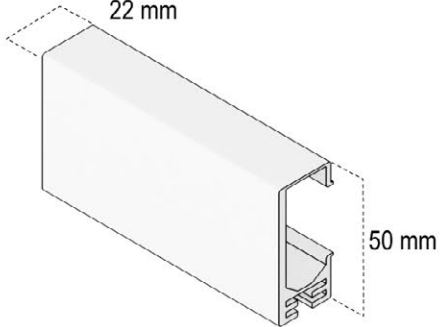
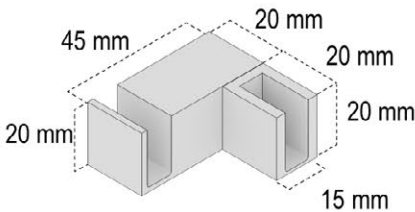
MAMPARAS FRONTALES F2 - A3

100 cm	110 cm	120 cm	130 cm	140 cm	150 cm	160 cm	170 cm	180 cm
44 cm	49 cm	54 cm	59 cm	64 cm	69 cm	74 cm	79 cm	84 cm

MAMPARAS FRONTALES F4

160 cm	170 cm	180 cm	190 cm	200 cm	210 cm	220 cm
70 cm	75 cm	80 cm	85 cm	90 cm	95 cm	100 cm

DETALLES Y MEDIDAS:

<p>Vaso</p>  <p>32 mm 33 mm 61 mm</p>	<p>Vierte aguas</p>  <p>15 mm 15 mm</p>	<p>Codo</p>  <p>42 mm 55 mm</p>
<p>Perfil "U"</p>  <p>17 mm 32 mm</p>	<p>Asa doble standard</p>  <p>20 mm 10 mm 300 mm 270 mm</p>	<p>Perfil guía</p>  <p>22 mm 50 mm</p> <p>Pinza guía inferior</p>  <p>45 mm 20 mm 20 mm 20 mm 15 mm</p>

SERIE **SELECTA**

SIRIO | F2



MAMPARA FRONTAL DUCHA / 1 HOJA FIJA + 1 HOJA CORREDERA.



MANUAL MONTAJE

CANOPUS | F3



MAMPARA FRONTAL DE DUCHA / 2 HOJAS FIJAS + 1 HOJA CORREDERA.

VEGA | F4



MAMPARA FRONTAL DE DUCHA / 2 HOJAS FIJAS + 2 HOJAS CORREDERAS.

RIGEL | A3



MANUAL MONTAJE

MAMPARA ANGULAR DUCHA / 2 HOJAS FIJAS + 1 HOJA CORREDERA.

ALTAIR | A4



MANUAL MONTAJE

MAMPARA ANGULAR DUCHA / 2 HOJAS FIJAS + 2 HOJAS CORREDERAS.

CARACTERÍSTICAS GENERALES

Cristal templado de seguridad de **6 mm**.

Rodamiento industrial termosellado de **acero inoxidable** y regulación en altura por excéntrica.

Perfiles de aluminio anodizados **Cromo alto Brillo**.

- Guía superior suspendida, con **tapa embellecedora** canal vidrio y reforzada con alta sección.
- Perfil "U" a pared de 32 x 17 mm. con **expansión de 2 cm** por perfil.
- Perfil bajo tubular con goma ala de **estanqueidad**.
- Cierre **magnético** a pared.

ACCESORIOS CROMADOS BRILLO:

- Pinza guía inferior adaptable a mano izquierda y derecha en acabado cromo brillo.
- Vasos soportes guía superior con tapa inferior.
- Doble asa de diseño exclusivo.

- ◆ Mampara sin perfil guía inferior.
- ◆ Gomas de cruce entre hojas y fijos.
- ◆ Cierre magnético en puertas.
- ◆ Tope freno en Guía.
- ◆ Alto estándar ducha **200.5 cm**.
- ◆ Alto estándar bañera **150.5 cm**.
- ◆ Tratamiento antical **"KALCLEAN"** incluido.

! NOTA: INDICAR MEDIDAS POR LADO Y POSICIÓN.
INDICAR SI EL PLATO ESTA A RAS DE SUELO.

TIPOS DISPONIBLES

SIA



F2

TRIVOR



F3

SAMANI



F4

BATURA



F2H

RIMO



A3

CADI



A3F8

ABI



A4

ULTAR



A2H

SERIE GRAN ROLLER

CORREDERAS DE ALUMINIO

RODAMIENTOS INDUSTRIAL DE ACERO INOX
TERMOSELLADO



Rodamiento industrial acero inox



Accesorios en cromado



6 mm
Espesor cristal seguridad

AL

Perfiles de aluminio cromo alto brillo



Sin perfil inferior



Cierre magnético



Altura ducha 200,5 cm



Altura bañera 150,5 cm



RODAMIENTO INDUSTRIAL.

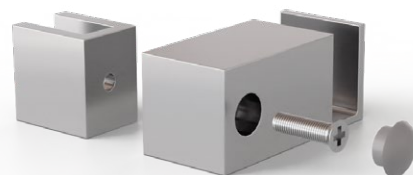


El conjunto ruedas, está montado sobre un **eje y soporte de acero inoxidable**, ajustables en altura

por excéntrica para compensación de las puertas. Las ruedas están montadas sobre unos cojinetes industriales de alta calidad. Estos cojinetes están termo-sellados, para protegerlos de la humedad y de la suciedad. Están recubiertos de una funda de PVC especial de material Acetal **"DELFIN"** en su banda de rodadura, lo que la convierte en la más silenciosa del mercado.



PINZA INFERIOR



La forma y diseño de la pinza inferior, cumple

la función de deslizamiento de las puertas correderas. Se puede montar para mano derecha o izquierda, según corresponda. La pinza inferior se divide en dos partes:

Un bloque con una ranura en forma de "U", para el deslizamiento de la puerta corredera. Un vaso desmontable, de sujeción al vidrio fijo, el cual se puede montar sobre el bloque principal mediante un tornillo pasante al mismo con tapón embellecedor, para mano derecha o izquierda, según corresponda.



VASO Y PERFILES INTEGRADOS



Los vasos soportes de las guías se adaptan perfectamente a los perfiles de aluminio, ofreciendo un conjunto uniforme y firme a la vez. Se les puede adaptar unas tapas embellecedoras inferiores, cuando estos quedan al descubierto al

lado del cierre. A estos vasos soportes se le acoplan los perfiles expansores, quedando totalmente integrados.

HASTA 2 CM DE EXPANSIÓN



2 cm.

Los perfiles expansores de 32 x 17mm ofrecen una expansión de hasta **2 cm.** de los vidrios fijos en pared, siendo ideal para cubrir desplomes a la hora de su instalación o para su estandarización y fabricación en serie.

SERIE **GRAN ROLLER**

APERTURAS APROXIMADAS:

MAMPARAS ANGULARES . APERTURA AL VÉRTICE A4

MEDIDAS	70 cm	75 cm	80 cm	90 cm	100 cm	110 cm	120 cm
70 cm	40 cm						
75 cm	42 cm	44 cm					
80 cm	44 cm	46 cm	48 cm				
90 cm	48 cm	50 cm	52 cm	54 cm			
100 cm	52 cm	54 cm	56 cm	58 cm	62 cm		
110 cm	56 cm	58 cm	60 cm	62 cm	66 cm	69 cm	
120 cm	60 cm	62 cm	64 cm	66 cm	70 cm	73 cm	76 cm

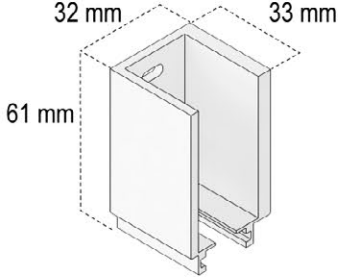
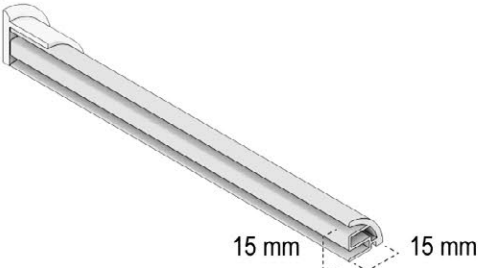
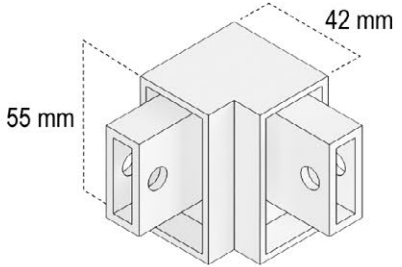
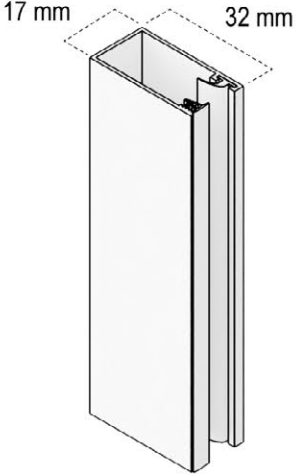
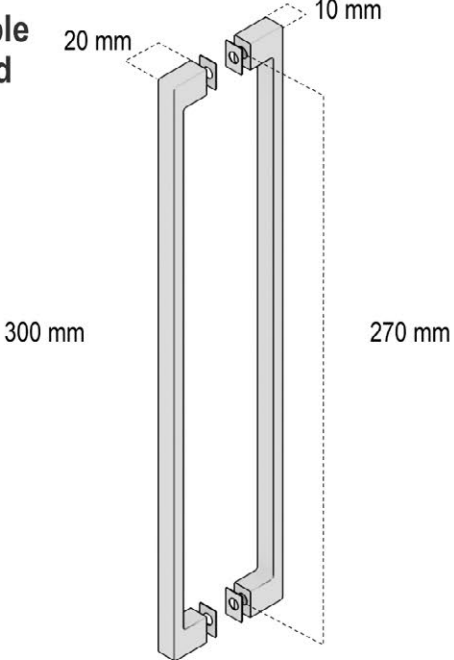
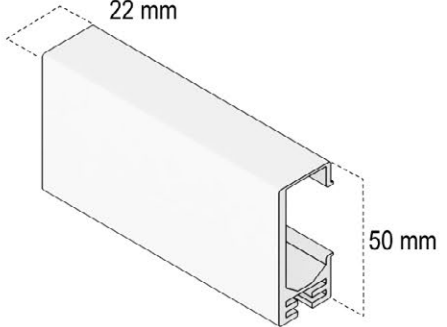
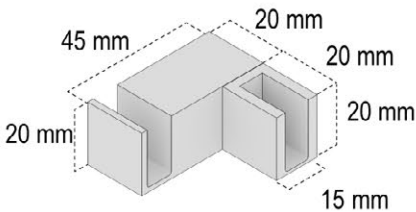
MAMPARAS FRONTALES F2 - A3

100 cm	110 cm	120 cm	130 cm	140 cm	150 cm	160 cm	170 cm	180 cm
44 cm	49 cm	54 cm	59 cm	64 cm	69 cm	74 cm	79 cm	84 cm

MAMPARAS FRONTALES F4

160 cm	170 cm	180 cm	190 cm	200 cm	210 cm	220 cm
70 cm	75 cm	80 cm	85 cm	90 cm	95 cm	100 cm

DETALLES Y MEDIDAS:

<p>Vaso</p>  <p>32 mm 33 mm 61 mm</p>	<p>Vierte aguas</p>  <p>15 mm 15 mm</p>	<p>Codo</p>  <p>42 mm 55 mm</p>
<p>Perfil "U"</p>  <p>17 mm 32 mm</p>	<p>Asa doble standard</p>  <p>20 mm 10 mm 300 mm 270 mm</p>	<p>Perfil guía</p>  <p>22 mm 50 mm</p> <p>Pinza guía inferior</p>  <p>45 mm 20 mm 20 mm 20 mm 15 mm</p>

SERIE GRAN ROLLER

SIA | F2



MANUAL MONTAJE

SAMANI | F4



MANUAL MONTAJE

MAMPARA FRONTAL DE DUCHA / 2 HOJAS FIJAS + 2 HOJAS CORREDERAS.

TRIVOR | F3



MANUAL MONTAJE

MAMPARA FRONTAL DUCHA / 2 HOJAS FIJAS + 1 HOJA CORREDERA.

BATURA | F2H



MANUAL MONTAJE

MAMPARA FRONTAL DUCHA / 1 HOJA FIJA + 1 HOJA CORREDERA.

RIMO | A3



MAMPARA ANGULAR DE DUCHA / 2 HOJAS FIJAS + 1 HOJA CORREDERA.

CADI | A3F8



MAMPARA ANGULAR DE DUCHA / 2 HOJAS FIJAS + 1 HOJA CORREDERA.

ULTAR | A2H



MAMPARA ANGULAR DUCHA / 1 HOJA FIJA + 1 HOJA CORREDERA.

SERIE GRAN ROLLER

ABI | A4



MANUAL MONTAJE

MAMPARA ANGULAR DUCHA / 2 HOJAS FIJAS + 2 HOJAS CORREDERAS.

CARACTERÍSTICAS GENERALES

Cristal templado de seguridad de **6 mm. en hoja** y **8 mm. en fijo**.

Rodamientos superior doble támden con interior de **acero inoxidable, regulables en altura**

Perfiles de aluminio anodizados **chromo alto brillo**:

- Guía superior suspendida de diseño curvo ampliada con alta sección.
- Perfil "u" a pared 15 x 15 mm., **permite compensar 1 cm.**
- Vierteaguas inferior tubular con goma de **estanqueidad**.

Cierre **magnético** a pared de 15 x 15 mm.

ACCESORIOS CROMADOS BRILLO:

- Pinza guía inferior adaptable a mano izquierda y derecha.
- Vasos soportes guía superior.
- Pinzas superiores en fijo.
- Doble asa de diseño exclusivo.

- ◆ Mampara sin perfil guía inferior.
- ◆ Gomas de cruce entre hojas y fijos.
- ◆ Cierre magnético en puertas.
- ◆ Tope freno en Guía.
- ◆ Alto estándar ducha **200 cm.**
- ◆ Alto estándar bañera **150 cm.**
- ◆ Tratamiento antical **"KALCLEAN"** incluido.

! **NOTA: INDICAR MEDIDAS POR LADO Y POSICIÓN.**
INDICAR SI EL PLATO ESTA A RAS DE SUELO.

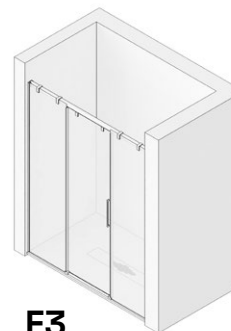
TIPOS DISPONIBLES

MIRIEL



F2

NÍNIVE



F3

ARWEN



F4

HADA



F2H

LUMIERE



A3

GAMMA



A4

HURÍ



A2H

SERIE CORAL

CORREDERAS ALUMINIO

GUÍA SUSPENDIDA DE DISEÑO

GRAN REGULACIÓN EN PUERTAS



Tándem
acero inox



Accesorios
en cromado



6 y 8 mm
Espesor
cristal
seguridad

AL

Perfiles de
aluminio cromo
alto brillo



Sin perfil
inferior



Cierre
magnético



Altura
ducha
200 cm



Altura
bañera
150 cm



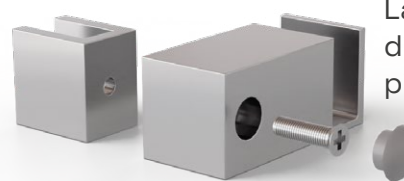
RODAMIENTO DOBLE TÁNDEM.



El conjunto
ruedas, está
montado
sobre un
**bloque con
dos cojinetes
de acero
inoxidable**
y en un
soporte

robusto y de gran regulación en altura
para compensación de las puertas.

PINZA INFERIOR



La forma y
diseño de la
pinza inferior,
cumple la
función

de deslizamiento de la puertas
correderas. Se puede montar para mano
derecha o izquierda, según corresponda.
La pinza inferior se divide en dos partes:

Un bloque con una ranura en forma de
"U", para el deslizamiento de la puerta
corredera. Un vaso desmontable, de
sujeción al vidrio fijo, el cual se puede
montar sobre el bloque principal
mediante un tornillo pasante al mismo
con tapón embellecedor, para mano
derecha o izquierda, según corresponda.

GUÍA SUSPENDIDA Y SOPORTE



Los vasos soportes de las guías se adaptan
perfectamente a los perfiles de aluminio, ofreciendo un
conjunto uniforme y firme a la vez.

Vidrios fijos dispuestos por delante de la guía superior,
sirviendo de soporte de los mismos unas pinzas de
diseño acopladas al perfil.

SERIE CORAL

APERTURAS APROXIMADAS:

MAMPARAS ANGULARES . APERTURA AL VÉRTICE A4

MEDIDAS	70 cm	75 cm	80 cm	90 cm	100 cm	110 cm	120 cm
70 cm	38 cm						
75 cm	40 cm	42 cm					
80 cm	42 cm	44 cm	45 cm				
90 cm	46 cm	48 cm	49 cm	52 cm			
100 cm	50 cm	52 cm	53 cm	56 cm	59 cm		
110 cm	54 cm	56 cm	57 cm	60 cm	63 cm	66 cm	
120 cm	58 cm	60 cm	61 cm	64 cm	67 cm	70 cm	73 cm

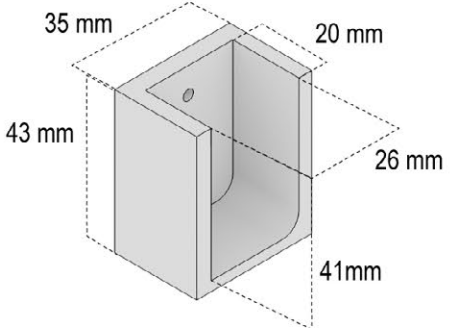
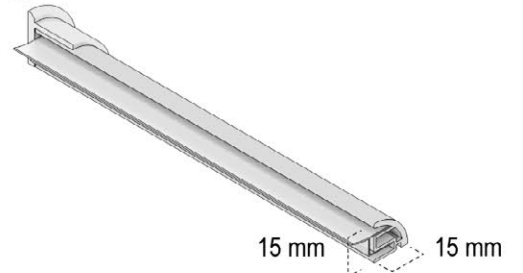
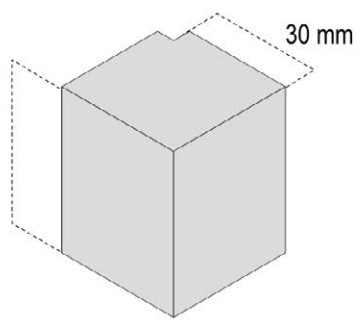
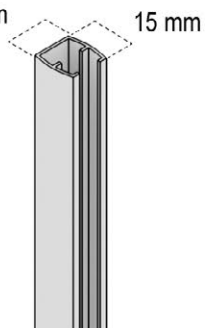
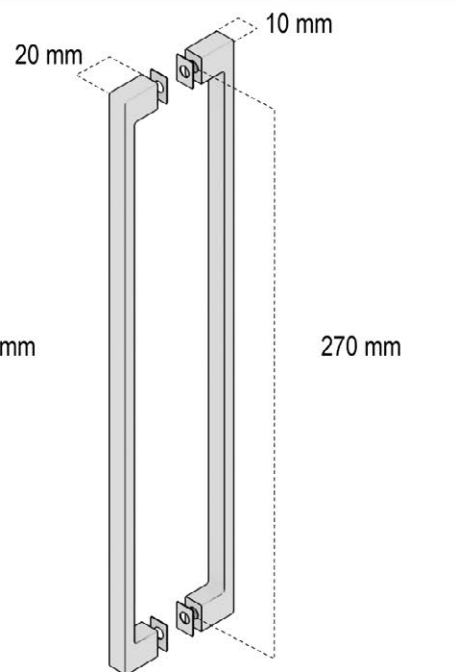
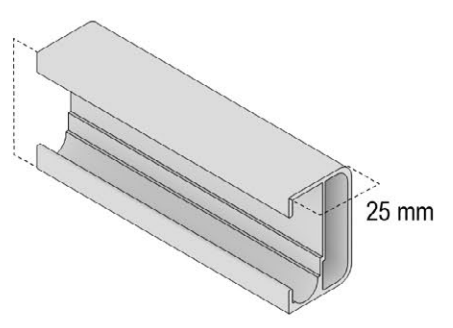
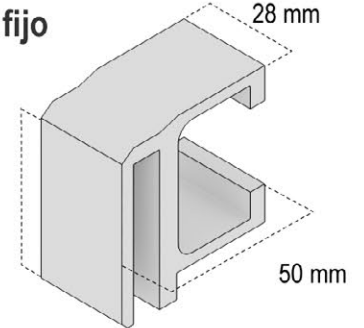
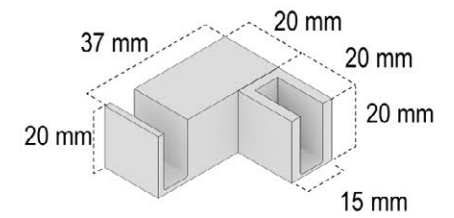
MAMPARAS FRONTALES F2 - A3

100 cm	110 cm	120 cm	130 cm	140 cm	150 cm	160 cm	170 cm	180 cm
44 cm	49 cm	54 cm	59 cm	64 cm	69 cm	74 cm	79 cm	84 cm

MAMPARAS FRONTALES F4

160 cm	170 cm	180 cm	190 cm	200 cm	210 cm	220 cm
68 cm	74 cm	78 cm	83 cm	88 cm	93 cm	98 cm

DETALLES Y MEDIDAS:

<p>Vaso</p>  <p>35 mm 20 mm 43 mm 26 mm 41 mm</p>	<p>Vierte aguas</p>  <p>15 mm 15 mm</p>	<p>Codo</p>  <p>30 mm 45 mm</p>
<p>Perfil "U"</p>  <p>15 mm 15 mm</p>	<p>Asa doble standard</p>  <p>20 mm 10 mm 300 mm 270 mm</p>	<p>Perfil guía</p>  <p>40 mm 25 mm</p>
<p>Pinza superior fijo</p>  <p>28 mm 52 mm 50 mm</p>		<p>Pinza guía inferior</p>  <p>37 mm 20 mm 20 mm 20 mm 15 mm</p>

SERIE CORAL

MIRIEL | F2



RODAMIENTO SUPERIOR DOBLE TAMDEN.



PINZA GUÍA INFERIOR.



TERMINACIÓN VIERTEGUAS A PARED.



MANUAL MONTAJE

ARWEN | F4



MAMPARA FRONTAL DE DUCHA / 2 HOJAS FIJAS + 2 HOJAS CORREDERAS.

NÍNIVE | F3



MAMPARA FRONTAL DUCHA / 2 HOJAS FIJAS + 1 HOJA CORREDERA.

HADA | F2H



MAMPARA FRONTAL DUCHA / 1 HOJA FIJA + 1 HOJA CORREDERA.

LUMIERE | A3



MAMPARA ANGULAR DE DUCHA / 2 HOJAS FIJAS + 1 HOJA CORREDERA

HURÍ | A2H



MAMPARA ANGULAR DUCHA / 1 HOJA FIJA + 1 HOJA CORREDERA.

SERIE CORAL

GAMMA | A4



RODAMIENTO SUPERIOR DOBLE TÁMDEN.



PINZA SUPERIOR EN FIJO.



TOPE FRENO.



CORAL



MANUAL MONTAJE

MAMPARA ANGULAR DUCHA / 2 HOJAS FIJAS + 2 HOJAS CORREDERAS.

CARACTERÍSTICAS GENERALES

Cristal templado de seguridad de **6 mm**.

Rodamiento superior doble tandem en **acero inoxidable**, regulables en altura.

- Guía superior suspendida, ampliada y reforzada con alta sección.
- Perfil "U" a pared de 32 x 17 mm. con **expansión de 2 cm** por perfil.
- Perfil bajo tubular con goma ala de **estanqueidad**.
- Cierre **magnético** a pared.
- Perfiles de aluminio anodizado cromo alto brillo.

ACCESORIOS CROMADOS BRILLO:

- Pinza guía inferior adaptable a mano izquierda y derecha.
- Vasos soportes guía superior con tapa inferior.
- Doble asa de diseño exclusivo.

- ◆ Mampara sin perfil guía inferior.
- ◆ Gomas de cruce entre hojas y fijos.
- ◆ Cierre magnético en puertas.
- ◆ Tope freno en Guía.
- ◆ Alto estándar ducha **200 cm**.
- ◆ Alto estándar bañera **150 cm**.
- ◆ Tratamiento antical "**KALCLEAN**" incluido.

TIPOS DISPONIBLES

COSMOS



F2

CENTAURO



F3

GALAXÍA



F4

TITÁN



F2H

SATELITE



A3

ESTRELLA



A3F8

ASTRO



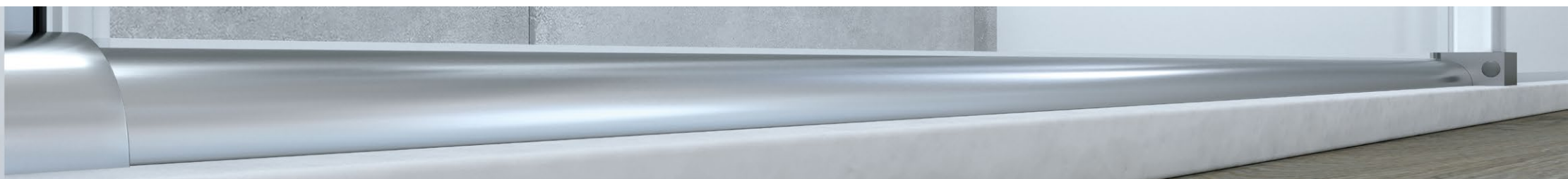
A4

VOLANTIS



A2H

! NOTA: INDICAR MEDIDAS POR LADO Y POSICIÓN.
INDICAR SI EL PLATO ESTA A RAS DE SUELO.



SERIE SPACE

CORREDERAS DE ALUMINIO

DOBLES RODAMIENTOS ACERO INOX

PERFILERIA MINIMIZADA



Tándem
acero inox



Accesorios
en cromado



6 mm
Espesor
cristal
seguridad

AL

Perfiles de
aluminio cromo
alto brillo



Sin perfil
inferior



Cierre
magnético



Altura
ducha



Altura
bañera

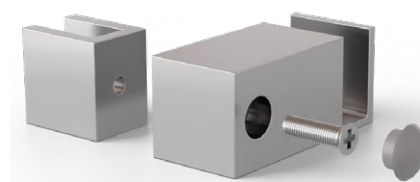


RODAMIENTO DOBLE TÁNDEM SUPERIOR



El conjunto ruedas, está montado sobre un bloque de **acero inoxidable**, con dos cojinetes de acero y un soporte para las ruedas, ajustable en altura para la compensación de las puertas.

PINZA INFERIOR

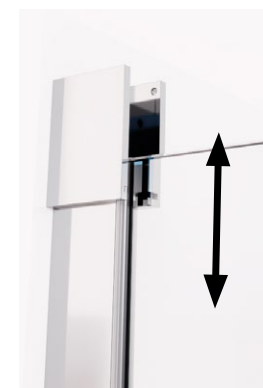


La forma y diseño de la pinza

inferior, cumple la función de deslizamiento de la puertas correderas. Se puede montar para mano derecha o izquierda, según corresponda. La pinza inferior se divide en dos partes:

Un bloque con una ranura en forma de "U", para el deslizamiento de la puerta corredera. Un vaso desmontable, de sujeción al vidrio fijo, el cual se puede montar sobre el bloque principal mediante un tornillo pasante al mismo con tapón embellecedor, para mano derecha o izquierda, según corresponda.

VASO Y PERFILES INTEGRADOS

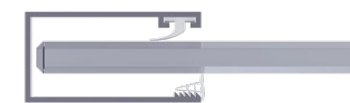


Los vasos soportes de las guías se adaptan perfectamente a los perfiles de aluminio, ofreciendo un conjunto uniforme y firme a la vez. Se les puede adaptar unas tapas embellecedoras inferiores, cuando estos quedan al descubierto al

lado del cierre. A estos vasos soportes se la acoplan los perfiles expansores, quedando totalmente integrados.

HASTA 2 CM DE EXPANSIÓN

Los perfiles expansores de 32 x 17mm



2 cm.

ofrecen una expansión de hasta 2cm de los vidrios fijos en pared, siendo ideal para cubrir desplomes a la hora de su instalación o para su estandarización y fabricación en serie.

SERIE **SPACE**

APERTURAS APROXIMADAS:

MAMPARAS ANGULARES . APERTURA AL VÉRTICE A4

MEDIDAS	70 cm	75 cm	80 cm	90 cm	100 cm	110 cm	120 cm
70 cm	40 cm						
75 cm	42 cm	44 cm					
80 cm	44 cm	46 cm	48 cm				
90 cm	48 cm	50 cm	52 cm	54 cm			
100 cm	52 cm	54 cm	56 cm	58 cm	62 cm		
110 cm	56 cm	58 cm	60 cm	62 cm	66 cm	69 cm	
120 cm	60 cm	62 cm	64 cm	66 cm	70 cm	73 cm	76 cm

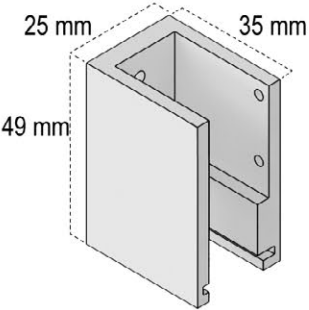
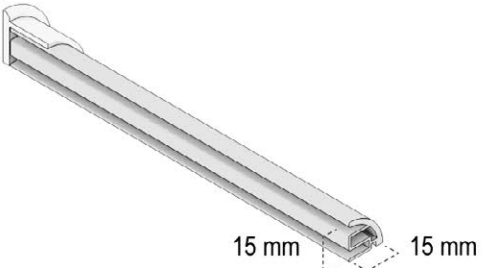
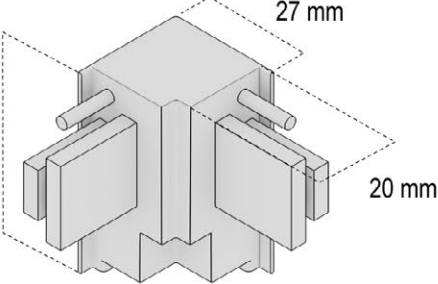
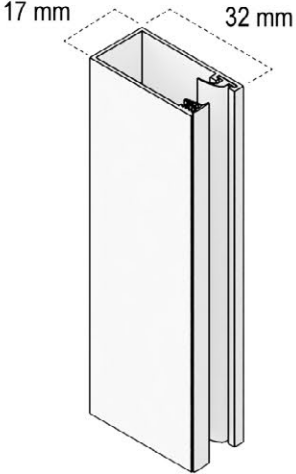
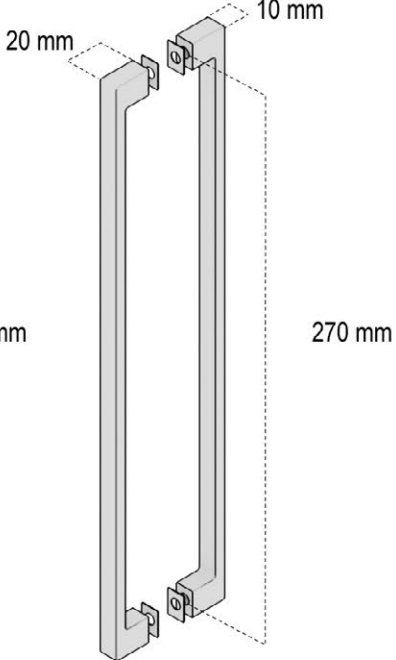
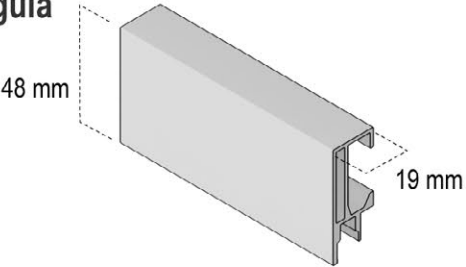
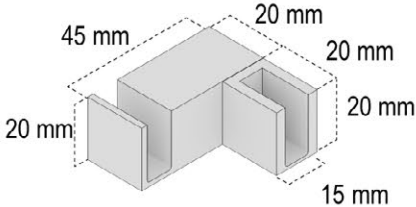
MAMPARAS FRONTALES F2 - A3

100 cm	110 cm	120 cm	130 cm	140 cm	150 cm	160 cm	170 cm	180 cm
44 cm	49 cm	54 cm	59 cm	64 cm	69 cm	74 cm	79 cm	84 cm

MAMPARAS FRONTALES F4

160 cm	170 cm	180 cm	190 cm	200 cm	210 cm	220 cm
70 cm	75 cm	80 cm	85 cm	90 cm	95 cm	100 cm

DETALLES Y MEDIDAS:

<p>Vaso</p>  <p>25 mm 35 mm 49 mm</p>	<p>Vierte aguas</p>  <p>15 mm 15 mm</p>	<p>Codo</p>  <p>27 mm 48 mm 20 mm</p>
<p>Perfil "U"</p>  <p>17 mm 32 mm</p>	<p>Asa doble standard</p>  <p>20 mm 10 mm 300 mm 270 mm</p>	<p>Perfil guía</p>  <p>48 mm 19 mm</p> <p>Pinza guía inferior</p>  <p>45 mm 20 mm 20 mm 20 mm 15 mm</p>

SERIE **SPACE**

COSMOS | F2



RODAMIENTO SUPERIOR ACERO INOX.



PINZA GUÍA INFERIOR.



TERMINACIÓN VIERTEGUAS A PARED.



MANUAL MONTAJE

GALAXÍA | F4



MANUAL MONTAJE

MAMPARA FRONTAL DE DUCHA / 2 HOJAS FIJAS + 2 HOJAS CORREDERAS.

CENTAURO | F3



MANUAL MONTAJE

MAMPARA FRONTAL DUCHA / 2 HOJAS FIJAS + 1 HOJA CORREDERA.

TITÁN | F2H



MANUAL MONTAJE

MAMPARA FRONTAL DUCHA / 1 HOJA FIJA + 1 HOJA CORREDERA.

SATÉLITE | A3



MAMPARA ANGULAR DE DUCHA / 2 HOJAS FIJAS + 1 HOJA CORREDERA

ESTRELLA | A3F8



MAMPARA ANGULAR DUCHA / 2 HOJAS FIJAS + 1 HOJA CORREDERA.

VOLANTIS | A2H



MAMPARA ANGULAR DUCHA / 1 HOJA FIJA + 1 HOJA CORREDERA.

SERIE **SPACE**

ASTRO | A4



CODO UNIÓN GUÍA SUPERIOR.



DOBLE ASA TIRADOR.



CODO UNIÓN VIERTEAGUAS.



MANUAL MONTAJE

MAMPARA ANGULAR DUCHA / 2 HOJAS FIJAS + 2 HOJAS CORREDERAS.

CARACTERÍSTICAS GENERALES

Cristal templado de seguridad de **6 mm**.

Rodamiento superior y cuerpo soporte de doble tándem en **acero Inoxidable** regulables en altura.

- Perfiles de aluminio anodizados **Cromo alto brillo**:
- Guía superior ampliada y reforzada con alta sección.
- Marco lateral, **permite compensar 2,5 cm**.
- Cierre magnético a pared sobre marco imán, permite compensar **2,5 cm**.
- Perfil de fijación a pared con ala de 15 mm.
- Vierteaguas inferior tubular con goma de estanqueidad.

ACCESORIOS CROMADOS BRILLO:

- Pinza guía inferior adaptable a mano izquierda y derecha.
- Doble asa de diseño exclusivo.

- ◆ Mampara sin perfil guía inferior.
- ◆ Gomas de cruce entre hojas y fijos.
- ◆ Cierre magnético en puertas.
- ◆ Tope freno en Guía.
- ◆ Alto estándar ducha **200 cm**.
- ◆ Alto estándar bañera **150 cm**.
- ◆ Tratamiento antical **"KALCLEAN"** incluido.

TIPOS DISPONIBLES

JANUS



F2

TEBE



F3

METIS



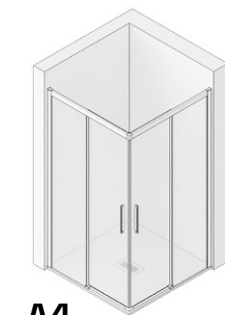
F4

LEDA



A3

NARVI



A4

! **NOTA: INDICAR MEDIDAS POR LADO Y POSICIÓN.**
INDICAR SI EL PLATO ESTA A RAS DE SUELO.

SERIE MOON

CORREDERAS ALUMINIO

DOBLES RODAMIENTOS ACERO INOX.
PERFILERÍA CON MÁXIMA EXPANSIÓN



Tándem
acero inox



Accesorios
en cromado



6 mm
Espesor
cristal
seguridad

AL

Perfiles de
aluminio cromo
alto brillo



Sin perfil
inferior



Cierre
magnético



Altura
ducha
200 cm



Altura
bañera
150 cm

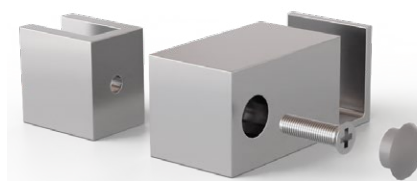


RODAMIENTO DOBLE TÁNDEM SUPERIOR



El conjunto ruedas, está montado sobre un bloque de **acero inoxidable**, con dos cojinetes de acero y un soporte para las ruedas, ajustable en altura para la compensación de las puertas.

PINZA INFERIOR

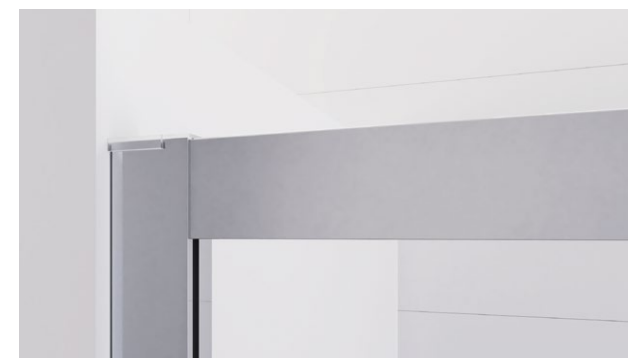


La forma y diseño de la pinza

inferior, cumple la función de deslizamiento de la puertas correderas. Se puede montar para mano derecha o izquierda, según corresponda. La pinza inferior se divide en dos partes:

Un bloque con una ranura en forma de "U", para el deslizamiento de la puerta corredera. Un vaso desmontable, de sujeción al vidrio fijo, el cual se puede montar sobre el bloque principal mediante un tornillo pasante al mismo con tapón embellecedor, para mano derecha o izquierda, según corresponda.

MARCO LATERAL Y PERFIL EXPANSOR



Los marcos laterales ofrecen una expansión de **2 cm** por cada uno de ellos. Siendo ideal para cubrir desplomes a la hora de su instalación o para su estandarización y fabricación en serie.

HASTA 2 cm DE EXPANSIÓN

SERIE **MOON**

APERTURAS APROXIMADAS:

MAMPARAS ANGULARES . APERTURA AL VÉRTICE A4

MEDIDAS	70 cm	75 cm	80 cm	90 cm	100 cm	110 cm	120 cm
70 cm	37 cm						
75 cm	38 cm	40 cm					
80 cm	40 cm	41 cm	42 cm				
90 cm	45 cm	46 cm	47 cm	52 cm			
100 cm	49 cm	50 cm	51 cm	55 cm	58 cm		
110 cm	52 cm	53 cm	54 cm	58 cm	61 cm	64 cm	
120 cm	58 cm	59 cm	60 cm	64 cm	66 cm	69 cm	74 cm

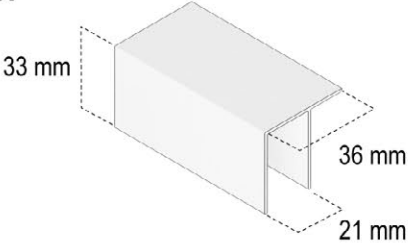
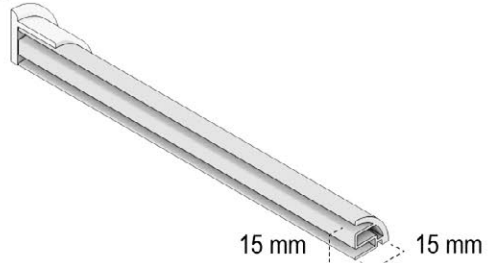
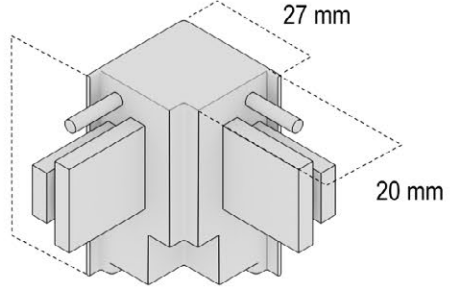
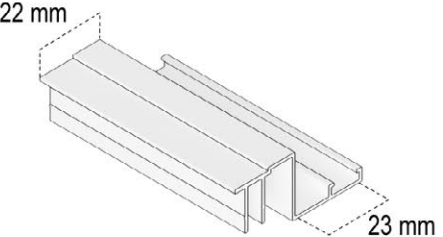
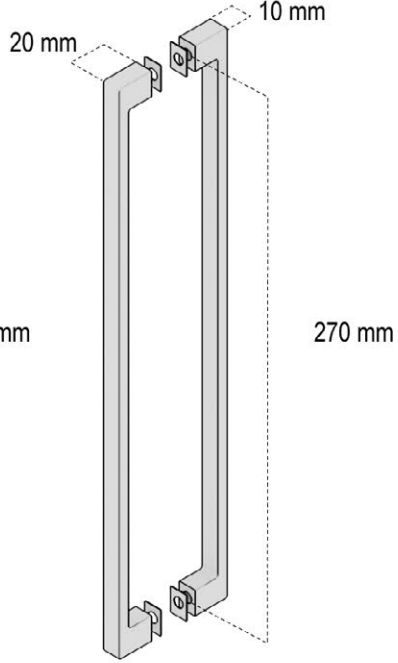
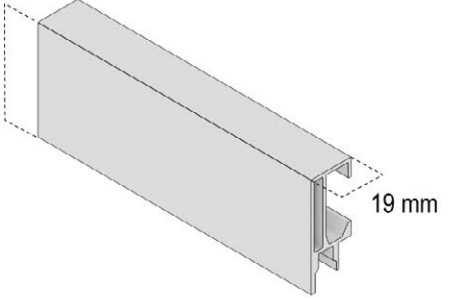
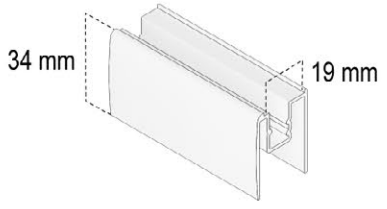
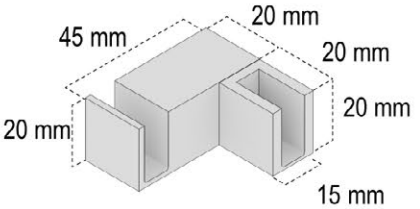
MAMPARAS FRONTALES F2 - A3

100 cm	110 cm	120 cm	130 cm	140 cm	150 cm	160 cm	170 cm	180 cm
41 cm	45 cm	52 cm	56 cm	60 cm	63 cm	70 cm	74 cm	81 cm

MAMPARAS FRONTALES F4

160 cm	170 cm	180 cm	190 cm	200 cm	210 cm	220 cm
63 cm	67 cm	71 cm	75 cm	79 cm	89 cm	93 cm

DETALLES Y MEDIDAS:

<p>Expansor</p>  <p>33 mm 36 mm 21 mm</p>	<p>Vierte aguas</p>  <p>15 mm 15 mm</p>	<p>Codo</p>  <p>27 mm 48 mm 20 mm</p>
<p>Perfil imán</p>  <p>22 mm 23 mm</p>	<p>Asa doble</p>  <p>20 mm 10 mm 300 mm 270 mm</p>	<p>Perfil guía</p>  <p>48 mm 19 mm</p>
<p>Perfil marco lateral</p>  <p>34 mm 19 mm</p>		<p>Pinza guía inferior</p>  <p>45 mm 20 mm 20 mm 20 mm 15 mm</p>

SERIE MOON

JANUS | F2



MARCO EXPANSOR.



TERMINAL PERFIL VIERTEAGUAS A FIJO.



TERMINACIÓN VIERTEAGUAS A PARED.



MANUAL MONTAJE

TEBE | F3



MAMPARA FRONTAL DE DUCHA / 2 HOJAS FIJAS + 1 HOJA CORREDERA.

METIS | F4



MAMPARA FRONTAL DE DUCHA / 2 HOJAS FIJAS + 2 HOJAS CORREDERAS.

SERIE **MOON**

LEDA | A3



MANUAL MONTAJE

MAMPARA ANGULAR DUCHA / 2 HOJAS FIJAS + 1 HOJA CORREDERA.

SERIE MOON

NARVI | A4



CODO DE UNIÓN SUPERIOR.



DOBLE ASA TIRADOR.



CODO UNIÓN VIERTEAGUAS.



MOON



MANUAL MONTAJE

MAMPARA ANGULAR DUCHA / 2 HOJAS FIJAS + 2 HOJAS CORREDERAS.

CARACTERÍSTICAS GENERALES

Cristal templado de seguridad de **6 mm.**

Rodamientos y cuerpo **soporte** de doble tándem en **acero inoxidable.**
Regulables en altura.

- Soporte ruedas inferior con **pulsador** para fácil liberación de hojas.
- Perfiles de aluminio anodizados **romo alto brillo ó en lacado blanco.**
- Guías superior e inferior autolimpiable reforzada con alta sección.
- Marco lateral de 58 mm., **permite compensar 2,5 cm.**
- Cierre magnético a pared sobre marco imán de 58 mm., permite compensar **2,5 cm.**
- Perfil de fijación a pared con ala de 14 mm.

ACCESORIOS CROMADOS BRILLO:

- Doble asa de **diseño exclusivo.**

- ◇ Mampara **con** perfil guía inferior.
- ◇ Gomas de cruce entre hojas y fijos.
- ◇ Cierre magnético en puertas.
- ◇ Tope freno en Guía.
- ◇ Alto estándar ducha **200 cm.**
- ◇ Alto estándar bañera **150 cm.**
- ◇ Tratamiento antical **"KALCLEAN"** incluido.

TIPOS DISPONIBLES

DORA



F2

DENIS



F4

DAMARA



A3

DION



A4

DELIA



S4

! **NOTA: INDICAR MEDIDAS POR LADO Y POSICIÓN.**
INDICAR SI EL PLATO ESTA A RAS DE SUELO.

SERIE MALAQUITA

CORREDERAS DOBLES RODAMIENTOS ACERO INOX

PERFILERÍA PERIMETRAL



Tándem
acero inox



Accesorios
en cromado



6 mm
Espesor
cristal
seguridad

AL

Perfiles de
aluminio cromo
alto brillo
y lacado blanco



Con perfil
inferior



Cierre
magnético



Altura
ducha
200 cm



Altura
bañera
150 cm



RODAMIENTO DOBLE TÁNDEM SUPERIOR



El conjunto ruedas, está montado sobre un bloque de **acero inoxidable**, con dos cojinetes de acero y un soporte para las ruedas, ajustable en altura para la compensación de las puertas.

RODAMIENTO INFERIOR



Soporte rueda inferior con pulsador para fácil liberación de hojas.

MARCO LATERAL Y PERFIL EXPANSOR



Los marcos laterales ofrecen una expansión de **2,5 cm** por cada uno de ellos. Siendo ideal para cubrir desplomes a la hora de su instalación o para su estandarización y fabricación en serie.

HASTA 2,5 cm DE EXPANSIÓN

SERIE MALAQUITA

APERTURAS APROXIMADAS:

MAMPARAS ANGULARES . APERTURA AL VÉRTICE A4

MEDIDAS	70 cm	75 cm	80 cm	90 cm	100 cm	110 cm	120 cm
70 cm	38 cm						
75 cm	40 cm	41 cm					
80 cm	42 cm	43 cm	45 cm				
90 cm	46 cm	47 cm	49 cm	52 cm			
100 cm	50 cm	51 cm	53 cm	56 cm	59 cm		
110 cm	54 cm	55 cm	57 cm	60 cm	63 cm	66 cm	
120 cm	58 cm	59 cm	61 cm	64 cm	67 cm	70 cm	73 cm

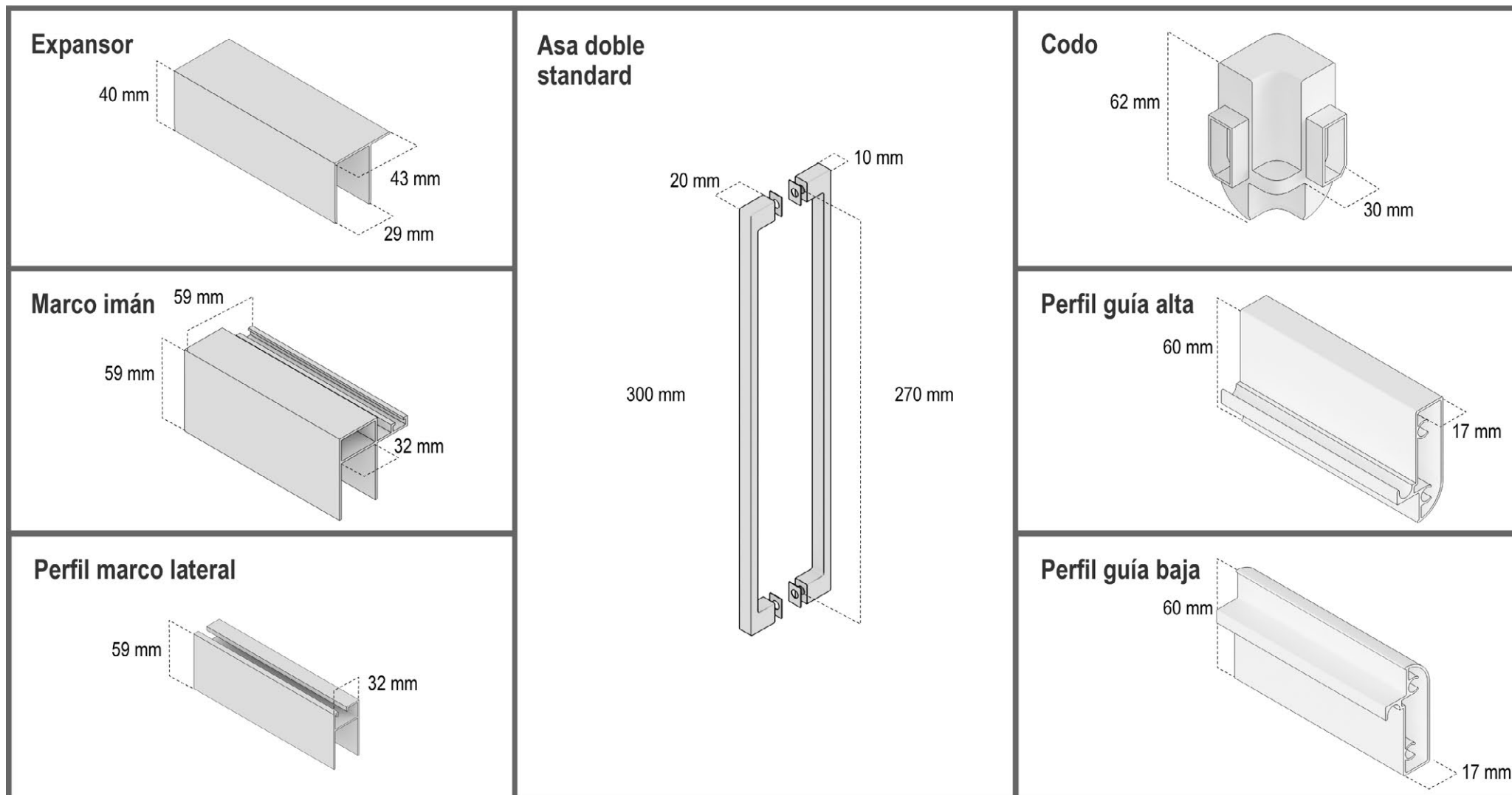
MAMPARAS FRONTALES F2 - A3

100 cm	110 cm	120 cm	130 cm	140 cm	150 cm	160 cm	170 cm	180 cm
41 cm	46 cm	51 cm	56 cm	61 cm	66 cm	71 cm	76 cm	81 cm

MAMPARAS FRONTALES F4

160 cm	170 cm	180 cm	190 cm	200 cm	210 cm	220 cm
67 cm	72 cm	77 cm	82 cm	87 cm	92 cm	97 cm

DETALLES Y MEDIDAS:



SERIE MALAQUITA

DORA | F2



MAMPARA FRONTAL DUCHA / 1 HOJA FIJA + 1 HOJA CORREDERA.



MANUAL MONTAJE

DENIS | F4



MALLOQUITA

MAMPARA FRONTAL DUCHA / 2 HOJAS FIJAS + 2 HOJAS CORREDERAS.



MANUAL MONTAJE

DAMARA | A3



MANUAL MONTAJE

MAMPARA ANGULAR DE DUCHA / 2 HOJAS FIJAS + 1 HOJA CORREDERA

DELIA | S4



MANUAL MONTAJE

MAMPARA SEMICIRCULAR DUCHA / 2 HOJAS FIJAS + 2 HOJAS CORREDERAS.

SERIE MALAQUITA

DION | A4



CODO UNIÓN GUÍAS



MARCO LATERAL



MANUAL MONTAJE

MALAQUITA

MAMPARA ANGULAR DUCHA / 2 HOJAS FIJAS + 2 HOJAS CORREDERAS.

CARACTERÍSTICAS GENERALES

Cristal templado de seguridad de **6 mm.**

Rodamientos ocultos con cuerpo **soporte** de doble tándem en **acero inoxidable.** Y regulación en altura por excéntrica.

Perfiles de aluminio anodizados **chromo alto brillo ó en lacado blanco.**

- Guías superior tubular reforzada con alta sección y sistema antidescuelgue.
- Guías inferior **autolimpiable.**
- Marco lateral de 46 mm., **Permite compensar 2,5 cm. por cada lado,** con imán y expansor automático.

ACCESORIOS CROMADOS BRILLO:

- Pinza guía inferior.
- Doble asa de diseño exclusivo.

- ◇ Mampara **con** perfil guía inferior.
- ◇ Gomas de cruce entre hojas.
- ◇ Cierre magnético en puertas.
- ◇ Tope antidescuelgue en soporte guía.
- ◇ Alto estándar ducha **200 cm.**
- ◇ Alto estándar bañera **150 cm.**
- ◇ Tratamiento antical **"KALCLEAN"** incluido.

**! NOTA: INDICAR MEDIDAS POR LADO Y POSICIÓN.
INDICAR SI EL PLATO ESTA A RAS DE SUELO.**

TIPOS DISPONIBLES

PERLA



F2

ZIRCÓN



F3

COBERTURA LATERAL



LF

SERIE QUARTZ

CORREDERAS CON RODAMIENTOS OCULTOS

APERTURA POR AMBOS LADOS

PERFILERÍA PERIMETRAL



Tándem
acero inox



Accesorios
en cromado



6 mm
Espesor
cristal
seguridad

AL

Perfiles de
aluminio cromo
alto brillo
y lacado blanco



Con perfil
inferior



Cierre
magnético



Altura
ducha
200 cm



Altura
bañera
150 cm



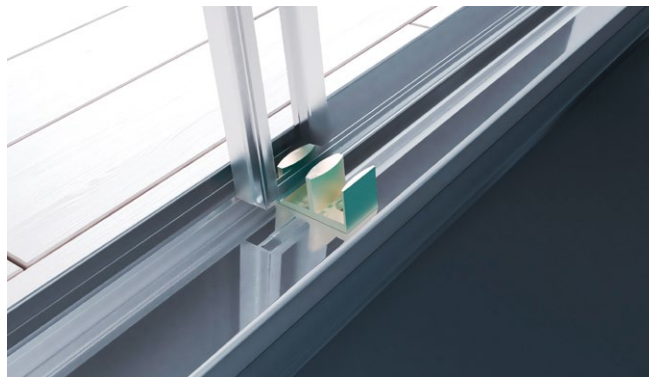
RODAMIENTO OCULTOS



Rodamientos ocultos con cuerpo soporte de doble tándem en **acero inoxidable** y regulación en altura por excéntrica.

Con tope antidescuelgue.

PINZA INFERIOR Y GUÍA AUTOLIMPIABLE



Pinza guía inferior superpuesta sobre base autolimpiable, sirve de guiador para el desplazamiento de las hojas.

MARCO LATERAL



Marco lateral extensible a pared automáticamente, con esquinero curvo para lateral fijo. Y con imán integrado.

QUARTZ

SERIE QUARTZ

APERTURAS APROXIMADAS:

MAMPARAS FRONTALES F2

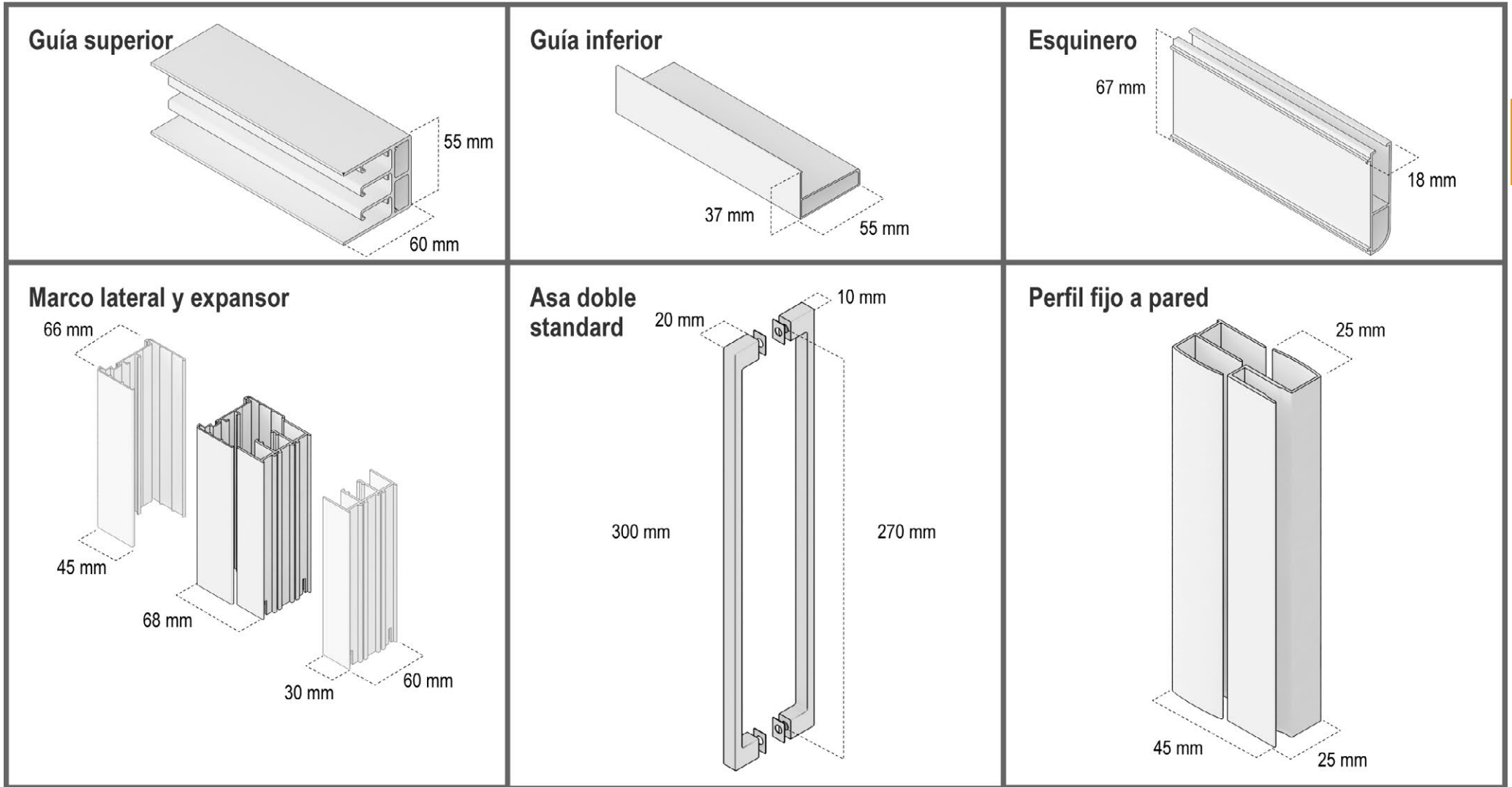
100 cm	110 cm	120 cm	130 cm	140 cm	150 cm	160 cm	170 cm	180 cm
39 cm	44 cm	49 cm	54 cm	59 cm	64 cm	69 cm	74 cm	79 cm

MAMPARAS FRONTALES F3

100 cm	110 cm	120 cm	130 cm	140 cm	150 cm	160 cm	170 cm	180 cm
50 cm	57 cm	63 cm	70 cm	77 cm	83 cm	90 cm	97 cm	103 cm

*MODELO CON COBERTURA LATERAL RESTAR APROXIMADAMENTE -1 CM

DETALLES Y MEDIDAS:



SERIE QUARTZ

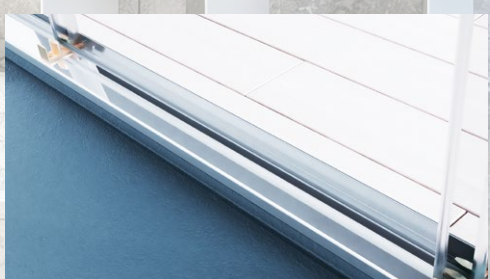
PERLA | F2



MARCO EXPANSOR.



RODAMIENTO OCULTOS.



GUÍA INFERIOR AUTOLIMPIABLE.



MANUAL MONTAJE

ZIRCÓN | F3



MAMPARA FRONTAL DE DUCHA / 3 HOJAS CORREDERAS (APERTURA AMBOS LADOS).

COBERTURA LATERAL | LF



COBERTURA LATERAL FIJA.

CARACTERÍSTICAS GENERALES

Cristal templado de seguridad de **6 mm**.

Rodamientos ocultos con cuerpo **soporte** de doble tándem en **acero inoxidable**. Y regulación en altura por excentrica.

Perfiles de aluminio anodizados **chromo alto brillo ó en lacado blanco**.

- Guías superior tubular **reforzada** con alta sección y sistema antidescuelgue.
- Vierteagua inferior tubular.
- Cierre magnético a pared de 15x15 mm

ACCESORIOS CROMADOS BRILLO:

- Pinza guía inferior.
- Doble asa de diseño exclusivo.
- ◆ Mampara **sin** perfil guía inferior.
- ◆ Gomas de cruce entre hojas.
- ◆ Cierre magnético en puertas.
- ◆ Vaso soporte guía superior.
- ◆ Alto estándar ducha **200 cm**.
- ◆ Alto estándar bañera **150 cm**.
- ◆ Tratamiento antical **"KALCLEAN"** incluido.

TIPOS DISPONIBLES

VALI



F2

BOGA



F3

COBERTURA LATERAL



LF

! **NOTA: INDICAR MEDIDAS POR LADO Y POSICIÓN.**
INDICAR SI EL PLATO ESTA A RAS DE SUELO.

SERIE KIRA

CORREDERAS CON RODAMIENTOS OCULTOS

SIN MARCOS LATERALES NI GUÍA INFERIOR

APERTURAS POR AMBOS LADOS



Tándem
acero inox



Accesorios
en cromado



6 mm
Espesor
cristal
seguridad

AL

Perfiles de
aluminio cromo
alto brillo
y lacado blanco



Sin perfil
inferior



Cierre
magnético



Altura
ducha
200 cm



Altura
bañera
150 cm

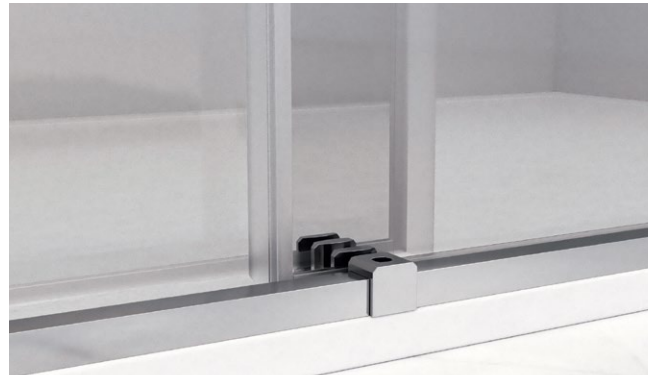


RODAMIENTO OCULTOS



Rodamientos ocultos con cuerpo soporte de doble tándem en **acero inoxidable** y regulación en altura por excéntrica. Con tope antidescuelgue.

PINZA GUÍA INFERIOR



Pinza guía inferior superpuesta sobre perfil cuadrado 15x15 estanco directo a suelo, sirve de guíador para el desplazamiento de las hojas.

VASO SOPORTE GUÍA



Vasos soportes para guía suspendida a pared, sirve de regulación en ancho y recoge los imanes de cierre por su cara inferior.

SERIE **KIRA**

APERTURAS APROXIMADAS:

MAMPARAS FRONTALES F2

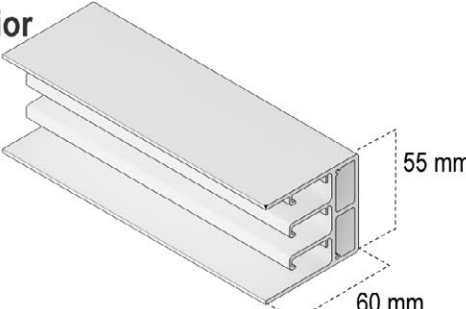
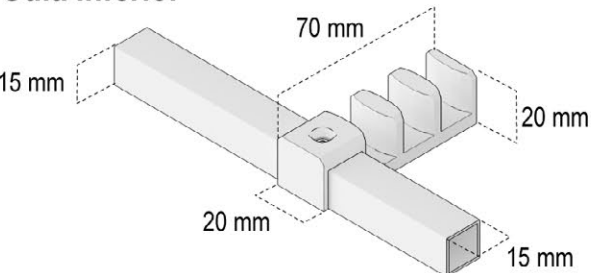
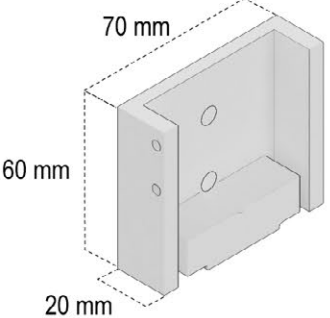
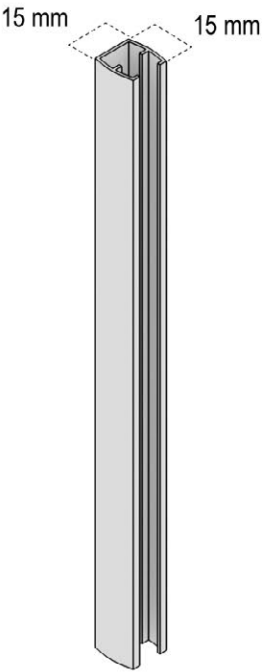
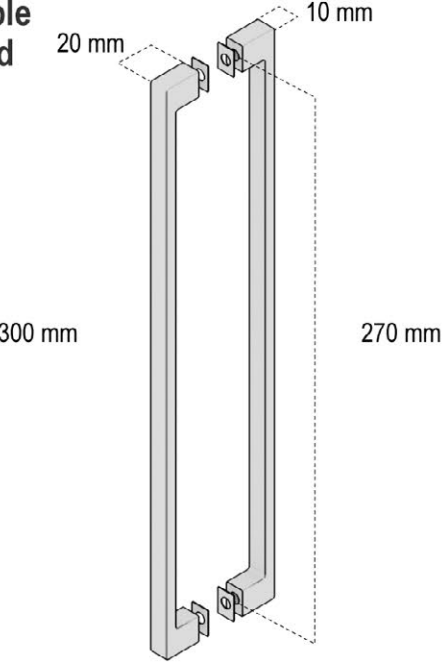
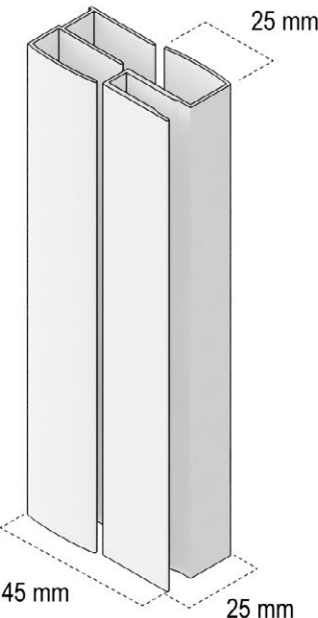
100 cm	110 cm	120 cm	130 cm	140 cm	150 cm	160 cm	170 cm	180 cm
41 cm	46 cm	51 cm	56 cm	61 cm	66 cm	71 cm	76 cm	81 cm

MAMPARAS FRONTALES F3

100 cm	110 cm	120 cm	130 cm	140 cm	150 cm	160 cm	170 cm	180 cm
52 cm	59 cm	65 cm	72 cm	79 cm	85 cm	92 cm	99 cm	105 cm

*MODELO CON COBERTURA LATERAL RESTAR APROXIMADAMENTE -1 CM

DETALLES Y MEDIDAS:

<p>Guía superior</p>  <p>55 mm 60 mm</p>	<p>Guía inferior</p>  <p>70 mm 15 mm 20 mm 20 mm 15 mm</p>	<p>Vaso</p>  <p>70 mm 60 mm 20 mm</p>
<p>Perfil "U"</p>  <p>15 mm 15 mm</p>	<p>Asa doble standard</p>  <p>10 mm 20 mm 300 mm 270 mm</p>	<p>Perfil fijo a pared</p>  <p>25 mm 45 mm 25 mm</p>

KIRA

SERIE **KIRA**

VALI | F2



MANUAL MONTAJE

MAMPARA FRONTAL DE DUCHA / 2 HOJAS CORREDERAS (APERTURA AMBOS LADOS).

BOGA | F3



MAMPARA FRONTAL DE DUCHA / 3 HOJAS CORREDERAS (APERTURA AMBOS LADOS).

COBERTURA LATERAL | LF



COBERTURA LATERAL FIJA.

CARACTERÍSTICAS GENERALES

Cristal templado de seguridad de **8 mm.**

Rodamiento inferior circular, cromado con **aro de nylon** deslizante y regulable por escentrica de latón cromado.

Perfiles de aluminio anodizados **chromo alto brillo**:

- Brazo guía superior **chromo brillo**.
- **Carril inferior** guía deslizamiento en suelo.
- Perfil "u" a pared 15 x 15 mm., **permite compensar 1 cm.**

Cierre **magnético** a pared de 15 x 15 mm.

ACCESORIOS CROMADOS BRILLO:

- Toallero tirador en puerta.
- Pomo interior.

- ◇ Mampara **sin** guía superior.
- ◇ Goma de cruce entre hoja y fijo.
- ◇ Cierre magnético en puerta.
- ◇ Tope freno en carril suelo.
- ◇ Alto estándar ducha **200 cm.**
- ◇ Tratamiento antical "**KALCLEAN**" incluido.

TIPOS DISPONIBLES

LIZANA



F2

TILOS



F3

IRATI



A3

OZA



A4

! **NOTA: INDICAR MEDIDAS POR LADO Y POSICIÓN.**
INDICAR SI EL PLATO ESTA A RAS DE SUELO.

SERIE SELVA

CORREDERAS CARRIL INFERIOR

RODAMIENTOS EN SUELO CIRCULARES



Rodamientos en suelo



Accesorios en cromado



8 mm
Espesor cristal seguridad

AL

Perfiles de aluminio cromo alto brillo



Sin perfil superior



Cierre magnético



Altura ducha 200 cm

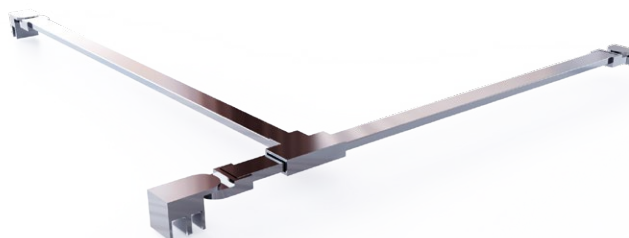


RODAMIENTO CIRCULAR



Rodamiento inferior circular con **aro de nylon** deslizante y regulable en altura por excéntrica.

BRAZO SOPORTE



Brazo soporte superior con pinza guía, sujeto a vidrio fijo con prisioneros y soporte a pared trasera.

TOALLERO TIRADOR



Toallero tirador de serie de 50 cm de ancho y pomo interior.

SELVA

SERIE SELVA

APERTURAS APROXIMADAS:

MAMPARAS ANGULARES . APERTURA AL VÉRTICE A4

MEDIDAS	70 cm	75 cm	80 cm	90 cm	100 cm	110 cm	120 cm
70 cm	37 cm						
75 cm	38 cm	40 cm					
80 cm	40 cm	41 cm	42 cm				
90 cm	45 cm	46 cm	47 cm	52 cm			
100 cm	49 cm	50 cm	51 cm	55 cm	58 cm		
110 cm	52 cm	53 cm	54 cm	58 cm	61 cm	64 cm	
120 cm	58 cm	59 cm	60 cm	64 cm	66 cm	69 cm	74 cm

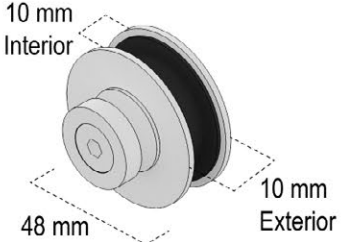
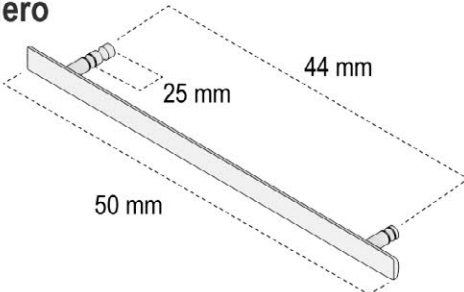
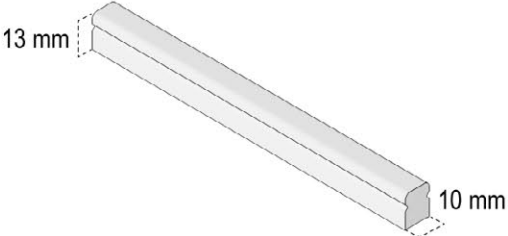
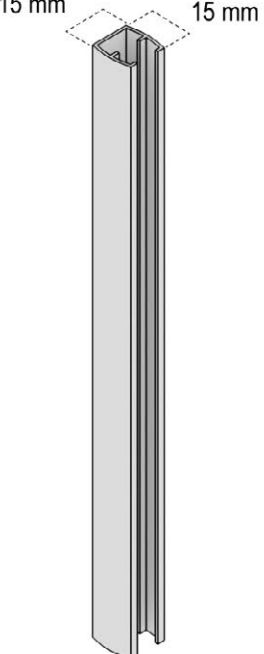
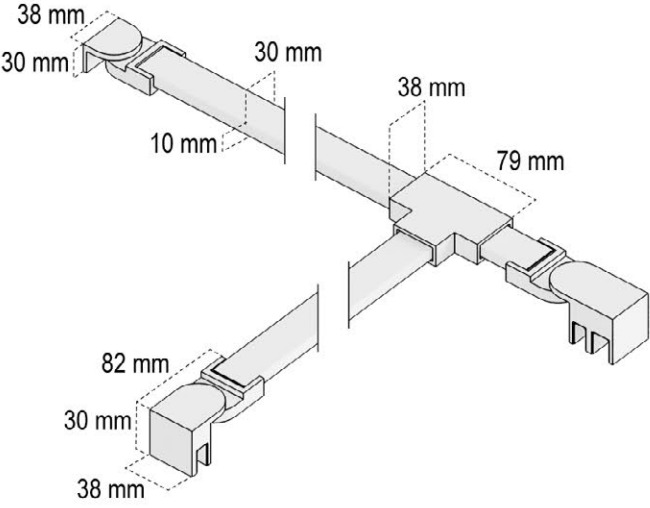
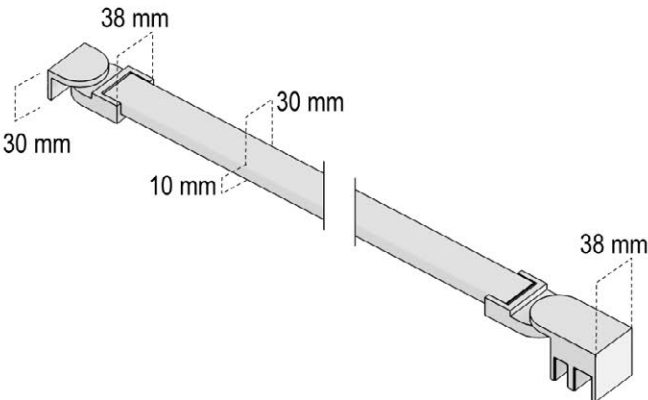
MAMPARAS FRONTALES F2 - A3

100 cm	110 cm	120 cm	130 cm	140 cm	150 cm	160 cm	170 cm	180 cm
38 cm	43 cm	48 cm	53 cm	58 cm	63 cm	68 cm	73 cm	78 cm

MAMPARAS FRONTALES F4

160 cm	170 cm	180 cm	190 cm	200 cm	210 cm	220 cm
60 cm	65 cm	70 cm	75 cm	80 cm	85 cm	90 cm

DETALLES Y MEDIDAS:

<p>Rueda</p>  <p>10 mm Interior 10 mm Exterior 48 mm</p>	<p>Tirador toallero</p>  <p>50 mm 25 mm 44 mm</p>	<p>Perfil carril asuelo</p>  <p>13 mm 10 mm</p>
<p>Perfil "U"</p>  <p>15 mm 15 mm</p>	<p>Brazo guía fijo a pared 180°</p>  <p>38 mm 30 mm 10 mm 38 mm 79 mm 82 mm 30 mm 38 mm</p>	<p>Brazo guía superior 90°</p>  <p>38 mm 30 mm 10 mm 38 mm</p>

SERIE SELVA

LIZANA | F2



PINZA GUÍA SUPERIOR.



RODAMIENTO EN SUELO CIRCULAR.



TOALLERO TIRADOR.



MANUAL MONTAJE

TILOS | F4



SELVA



MAMPARA FRONTAL DUCHA / 2 HOJAS FIJAS + 2 HOJAS CORREDERAS.

IRATI | A3



PINZA SOPORTE FIJO.



PINZA FIJO LATERAL.



RODAMIENTO CIRCULAR EN SUELO.



MANUAL MONTAJE

SERIE SELVA

OZA | A4



SELVA



MANUAL MONTAJE

MAMPARA ANGULAR DUCHA / 2 HOJAS FIJAS + 2 HOJAS CORREDERAS.



CARACTERÍSTICAS GENERALES

Cristal templado de seguridad de **8 mm.**

Rodamiento inferior cuadrado, cromado con **aro de nylon** deslizante y regulable por escentrica de latón cromado.

Perfiles de aluminio anodizados **chromo alto brillo**:

- **Brazo guía superior chromo brillo.**
- **Carril inferior** guía deslizamiento en suelo.
- Perfil "u" a pared 15 x 15 mm., **permite compensar 1 cm.**

Cierre **magnético** a pared de 15 x 15 mm.

ACCESORIOS CROMADOS BRILLO:

· Pomo diseño rectangular.

- ◇ Mampara **sin** guía superior.
- ◇ Goma de cruce entre hoja y fijo.
- ◇ Cierre magnético en puerta.
- ◇ Tope freno en carril suelo.
- ◇ Alto estándar ducha **200 cm.**
- ◇ Tratamiento antical "**KALCLEAN**" incluido.

TIPOS DISPONIBLES

ADALA



F2

CAILA



F3

MOE



A3

BALIA



A4

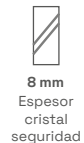
! **NOTA: INDICAR MEDIDAS POR LADO Y POSICIÓN.**
INDICAR SI EL PLATO ESTA A RAS DE SUELO.



SERIE VOEL

CORREDERAS CARRIL INFERIOR

RODAMIENTOS EN SUELO CUADRADOS

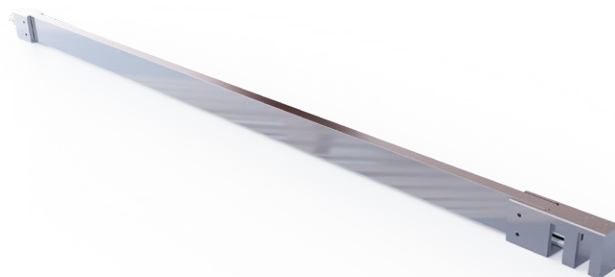


RODAMIENTO CUADRADO



Rodamiento inferior cuadrado con **aro de nylon** deslizante y regulable en altura por excéntrica.

BRAZO SOPORTE



Brazo soporte superior con pinza guía, sujeto a vidrio fijo con tornillo pasante a taladro vidrio y soporte a pared trasera.

SERIE VOEL

APERTURAS APROXIMADAS:

MAMPARAS ANGULARES . APERTURA AL VÉRTICE A4

MEDIDAS	70 cm	75 cm	80 cm	90 cm	100 cm	110 cm	120 cm
70 cm	37 cm						
75 cm	38 cm	40 cm					
80 cm	40 cm	41 cm	42 cm				
90 cm	45 cm	46 cm	47 cm	52 cm			
100 cm	49 cm	50 cm	51 cm	55 cm	58 cm		
110 cm	52 cm	53 cm	54 cm	58 cm	61 cm	64 cm	
120 cm	58 cm	59 cm	60 cm	64 cm	66 cm	69 cm	74 cm

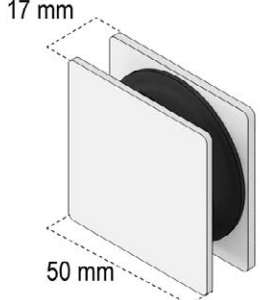
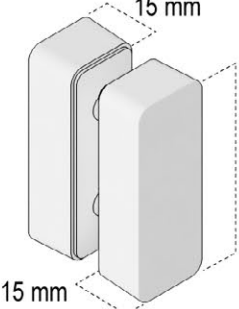
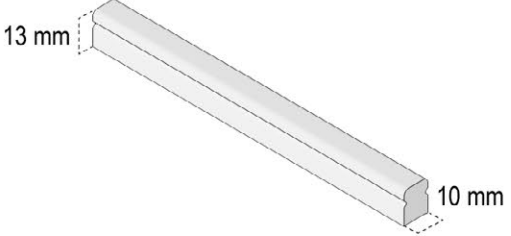
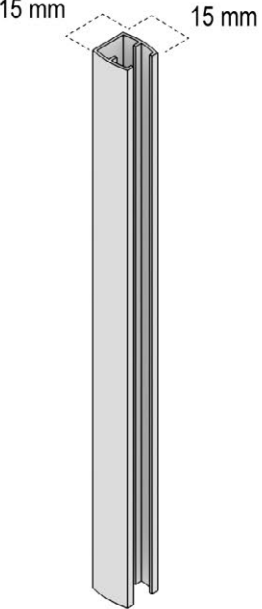
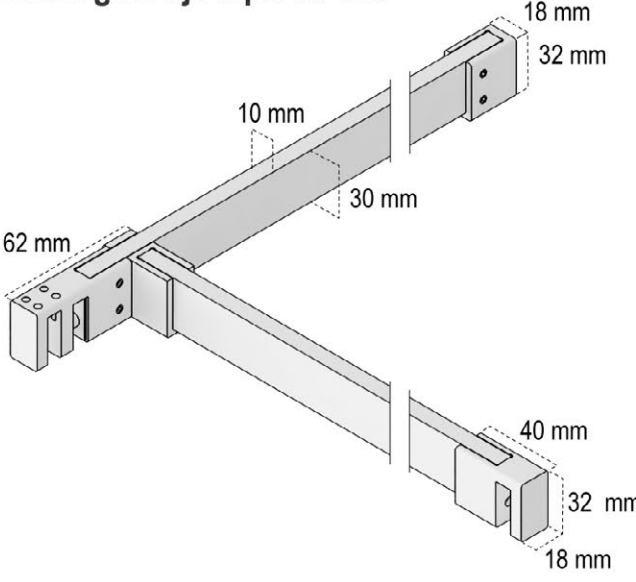
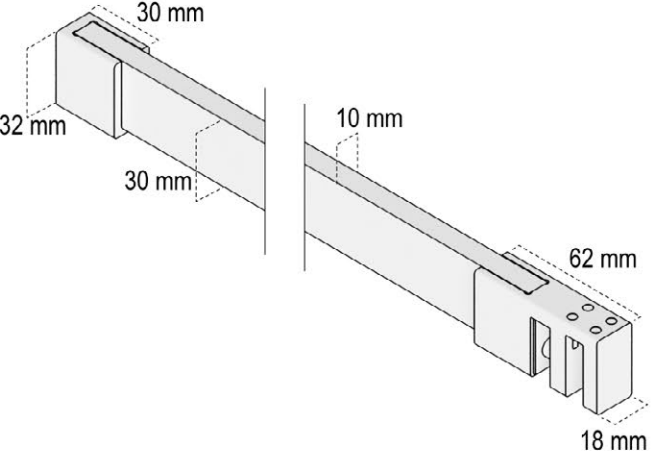
MAMPARAS FRONTALES F2 - A3

100 cm	110 cm	120 cm	130 cm	140 cm	150 cm	160 cm	170 cm	180 cm
38 cm	43 cm	48 cm	53 cm	58 cm	63 cm	68 cm	73 cm	78 cm

MAMPARAS FRONTALES F4

160 cm	170 cm	180 cm	190 cm	200 cm	210 cm	220 cm
60 cm	65 cm	70 cm	75 cm	80 cm	85 cm	90 cm

DETALLES Y MEDIDAS:

<p>Rueda</p>  <p>17 mm 50 mm</p>	<p>Pomo</p>  <p>15 mm 15 mm 60 mm</p>	<p>Perfil carril asuelo</p>  <p>13 mm 10 mm</p>
<p>Perfil "U"</p>  <p>15 mm 15 mm</p>	<p>Brazo guía fijo a pared 180°</p>  <p>10 mm 30 mm 62 mm 18 mm 32 mm 40 mm 32 mm 18 mm</p>	<p>Brazo guía superior 90°</p>  <p>30 mm 32 mm 10 mm 62 mm 18 mm</p>

SERIE VOEL

ADALA | F2



PINZA GUÍA SUPERIOR.



RODAMIENTO CUADRADO EN SUELO.



POMO DISEÑO RECTANGULAR.

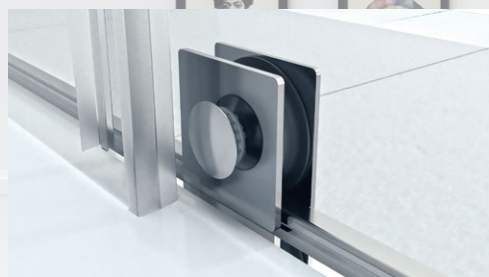


MANUAL MONTAJE

CAILA | F4



PINZA SOPORTE FIJO.



RODAMIENTO CUADRADO EN SUELO.



POMOS DISEÑO RECTANGULAR.



MANUAL MONTAJE

MAMPARA FRONTAL DUCHA / 2 HOJAS FIJAS + 2 HOJAS CORREDERAS.

MOE | A3



PINZA LATERAL FIJO.



RODAMIENTO CUADRADO EN SUELO.



MANUAL MONTAJE

SERIE **VOEL**

BALIA | A4



VOEL



MANUAL MONTAJE

MAMPARA ANGULAR DUCHA / 2 HOJAS FIJAS + 2 HOJAS CORREDERAS.

CARACTERÍSTICAS GENERALES

Cristal templado de seguridad de **6 mm**.

Sistema de rodamientos aéreos circulares en **acero inoxidable con tope antidescuelgue**.

- Perfil guía superior suspendida en **acero inoxidable aisi 316**.
- Perfil "u" en fijo a pared 15 x 15 mm. Acabado en **chromo alto brillo**, permite compensar **1 cm**.

Cierre **magnético** a pared de 15 x 15 mm.

Vierteaguas inferior tubular con goma de **estanqueidad**.

ACCESORIOS CROMADOS BRILLO:

- Pinza guía inferior desmontable.
 - Vasos soportes guía superior.
 - Soporte de fijos en guía superior **circulares**.
 - Doble asa de diseño exclusivo.
-
- ◆ Mampara **sin** perfil guía inferior.
 - ◆ Gomas de cruce entre hojas y fijos.
 - ◆ Cierre magnético en puertas.
 - ◆ Tope freno en Guía.
 - ◆ Alto estándar ducha **200 cm**.
 - ◆ Alto estándar bañera **150 cm**.
 - ◆ Tratamiento antical "**KALCLEAN**" incluido.

TIPOS DISPONIBLES

TEA



F2

HALO



F3

PIRA



F4

CANDIL



A3F8

VELA



A4

! **NOTA: INDICAR MEDIDAS POR LADO Y POSICIÓN.**
INDICAR SI EL PLATO ESTA A RAS DE SUELO.

SERIE **STEEL LIGHT**

CORREDERAS DE ACERO INOXIDABLE

RODAMIENTOS AÉREOS CIRCULARES



Rodamientos
aéreos
acero inox



Accesorios
en cromado



6 mm
Espesor
cristal
seguridad

**AC
INOX**

Perfiles de
acero inoxidable



Sin perfil
inferior



Cierre
magnético



Altura
ducha



Altura
bañera



RODAMIENTO AÉREO CIRCULAR



Rodamiento AÉREO circular con **aro de nylon** deslizante y regulable en altura por excéntrica.

PINZA GUÍA



Pinza guía inferior desmontable con perno prisionero a fijo, orientable a mano derecha o izquierda y aproximador a hoja corredera para evitar vibraciones.

TOPE FRENO



Tope freno AÉREO, SOPORTE EN GUÍA SUPERIOR, DESLIZANTE Y AJUSTABLE, CON TOPE GOMA SILENCIOSO.

SERIE **STEEL LIGHT**

APERTURAS APROXIMADAS:

MAMPARAS ANGULARES . APERTURA AL VÉRTICE A4

MEDIDAS	70 cm	75 cm	80 cm	90 cm	100 cm	110 cm	120 cm
70 cm	37 cm						
75 cm	39 cm	40 cm					
80 cm	41 cm	42 cm	43 cm				
90 cm	46 cm	47 cm	48 cm	53 cm			
100 cm	49 cm	50 cm	51 cm	56 cm	58 cm		
110 cm	53 cm	54 cm	55 cm	59 cm	62 cm	64 cm	
120 cm	59 cm	60 cm	61 cm	65 cm	67 cm	67 cm	74 cm

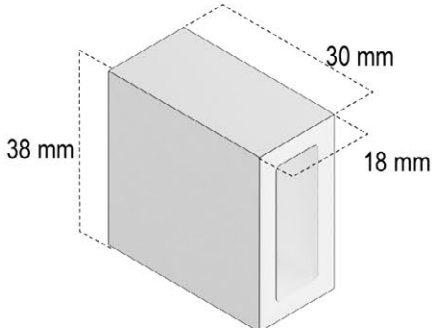
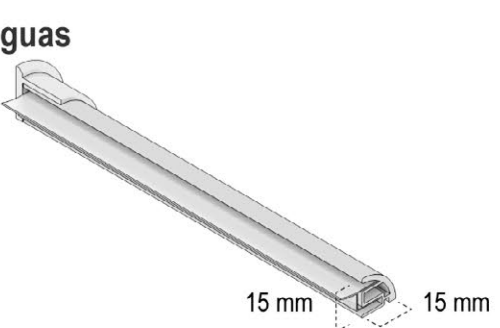
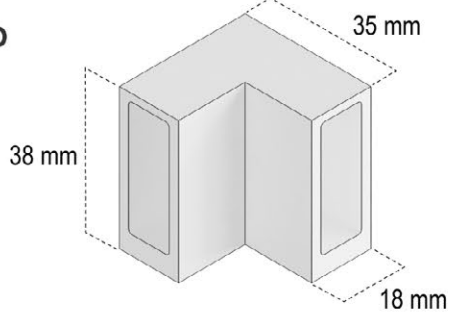
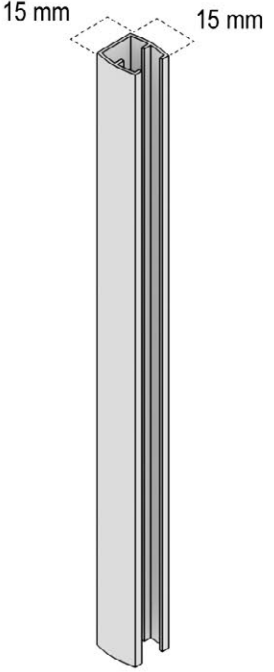
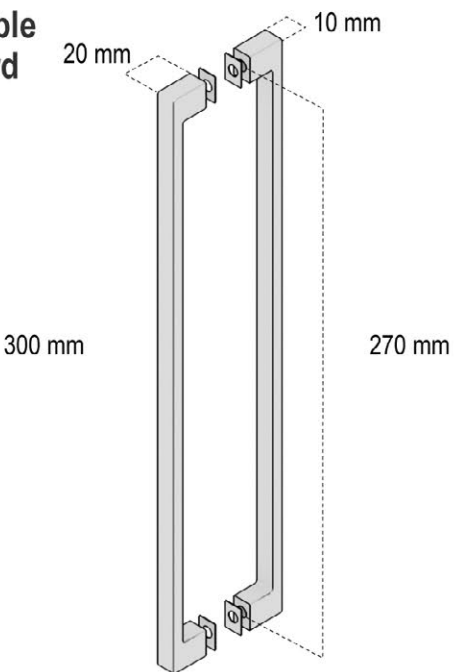
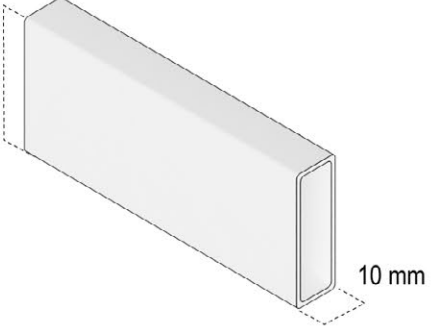
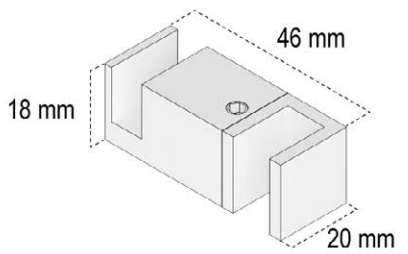
MAMPARAS FRONTALES F2 - A3F8

100 cm	110 cm	120 cm	130 cm	140 cm	150 cm	160 cm	170 cm	180 cm
42 cm	49 cm	53 cm	57 cm	64 cm	67 cm	74 cm	78 cm	83 cm

MAMPARAS FRONTALES F4

160 cm	170 cm	180 cm	190 cm	200 cm	210 cm	220 cm
64 cm	70 cm	75 cm	80 cm	85 cm	90 cm	95 cm

DETALLES Y MEDIDAS:

<p>Vaso</p>  <p>38 mm 30 mm 18 mm</p>	<p>Vierte aguas</p>  <p>15 mm 15 mm</p>	<p>Codo</p>  <p>38 mm 35 mm 18 mm</p>
<p>Perfil "U"</p>  <p>15 mm 15 mm 300 mm</p>	<p>Asa doble standard</p>  <p>20 mm 10 mm 270 mm 300 mm</p>	<p>Perfil guía</p>  <p>30 mm 10 mm</p> <p>Pinza guía inferior</p>  <p>18 mm 46 mm 20 mm</p>

SERIE **STEEL LIGHT**

TEA | F2



RODAMIENTO AÉREO CIRCULAR.



TOPE ANTIDESCUELQUE.



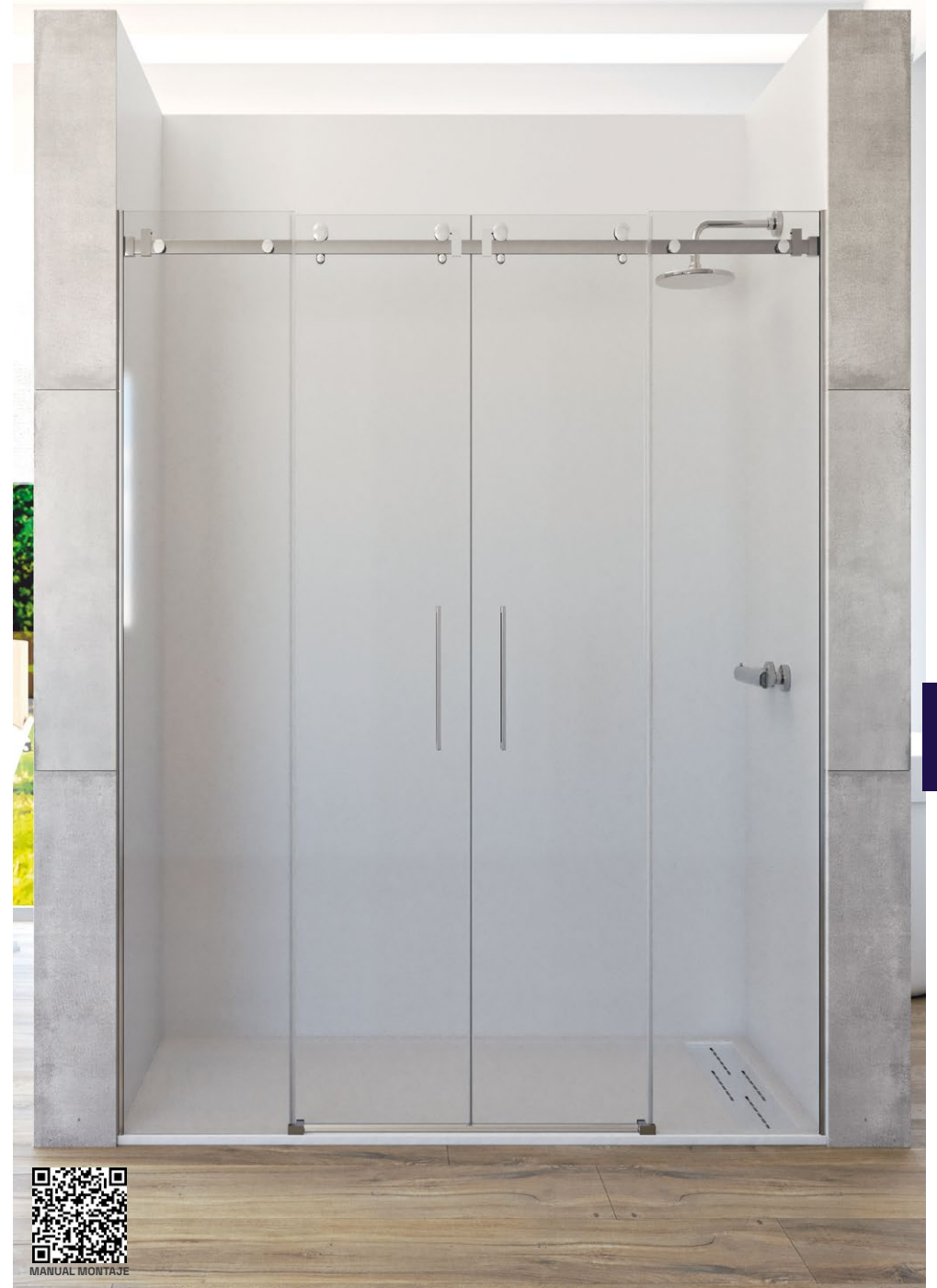
MANUAL MONTAJE

HALO | F3



MAMPARA FRONTAL DE DUCHA / 2 HOJAS FIJAS + 1 HOJA CORREDERA.

PIRA | F4



MAMPARA FRONTAL DE DUCHA / 2 HOJAS FIJAS + 2 HOJAS CORREDERAS.

CANDIL | A3F8



VASO SOPORTE LATERAL FIJO 8MM.



VASO SOPORTE GUÍA SUPERIOR.



SERIE **STEEL LIGHT**

VELA | A4



CONJUNTO DE FRENOS, CODO Y RODAMIENTOS.



DOBLE ASA TIRADOR.



CODO UNIÓN VIERTEAGUAS.



S. LIGHT



MANUAL MONTAJE

MAMPARA ANGULAR DUCHA / 2 HOJAS FIJAS + 2 HOJAS CORREDERAS.

CARACTERÍSTICAS GENERALES

Cristal templado de seguridad de **6 mm**.

Sistema de rodamientos aéreos **cuadrados en acero inoxidable con tope antidescuelgue integrados**.

- Perfil guía superior suspendida en **acero inoxidable aisi 316**.
- Perfil "u" en fijo a pared 15 x 15 mm. Acabado en **chromo alto brillo**, permite compensar **1 cm**.

Cierre **magnético** a pared de 15 x 15 mm.

Vierteaguas inferior tubular con goma de **estanqueidad**.

ACCESORIOS CROMADOS BRILLO:

- Pinza guía inferior desmontable.
- Vasos soportes guía superior.
- Soporte de fijos en guía superior **cuadrados**.
- Doble pomo cuadrado de **diseño exclusivo**.

- ◇ Mampara **sin** perfil guía inferior.
- ◇ Gomas de cruce entre hojas y fijos.
- ◇ Cierre magnético en puertas.
- ◇ Tope freno en Guía.
- ◇ Alto estándar ducha **200 cm**.
- ◇ Alto estándar bañera **150 cm**.
- ◇ Tratamiento antical "**KALCLEAN**" incluido.

! **NOTA: INDICAR MEDIDAS POR LADO Y POSICIÓN.**
INDICAR SI EL PLATO ESTA A RAS DE SUELO.

TIPOS DISPONIBLES

MINOA



F2

TILISO



F3

CEREA



F4

ALARIA



A3F8

LIBÉN



A4

SERIE **STEEL CUBE**

CORREDERAS DE ACERO INOXIDABLE

RODAMIENTOS AÉREOS

CUADRADOS CON TOPE INTEGRADOS



Rodamientos
aéreos
acero inox



Accesorios
en cromado



6 mm
Espesor
cristal
seguridad

AC
INOX

Perfiles de
acero inoxidable



Sin perfil
inferior



Cierre
magnético



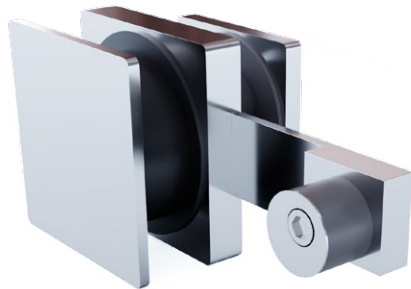
Altura
ducha



Altura
bañera



RODAMIENTO AÉREO CUADRADO



Rodamiento AÉREO cuadrado con **aro de nylon** deslizante y regulable en altura por excéntrica.
Con tope antidescuelgue integrado.

PINZA GUÍA



Pinza guía inferior desmontable con perno prisionero a fijo, orientable a mano derecha o izquierda y aproximador a hoja corredera para evitar vibraciones.

TOPE FRENO



Tope freno AÉREO, SOPORTE EN GUÍA SUPERIOR, DESLIZANTE Y AJUSTABLE, CON TOPE GOMA SILENCIOSO.

SERIE **STEEL CUBE**

APERTURAS APROXIMADAS:

MAMPARAS ANGULARES . APERTURA AL VÉRTICE A4

MEDIDAS	70 cm	75 cm	80 cm	90 cm	100 cm	110 cm	120 cm
70 cm	37 cm						
75 cm	39 cm	40 cm					
80 cm	41 cm	42 cm	43 cm				
90 cm	46 cm	47 cm	48 cm	53 cm			
100 cm	49 cm	50 cm	51 cm	56 cm	58 cm		
110 cm	53 cm	54 cm	55 cm	59 cm	62 cm	64 cm	
120 cm	59 cm	60 cm	61 cm	65 cm	67 cm	67 cm	74 cm

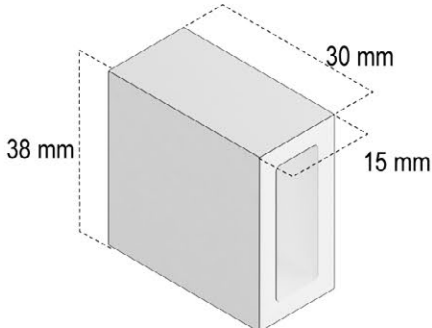
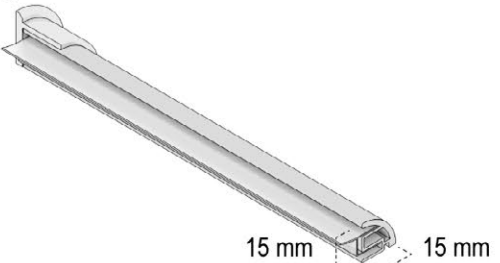
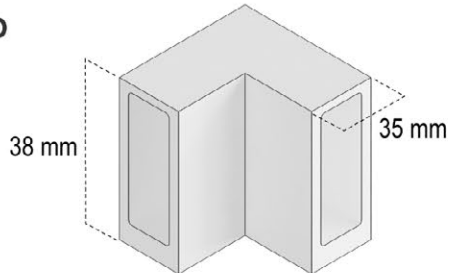
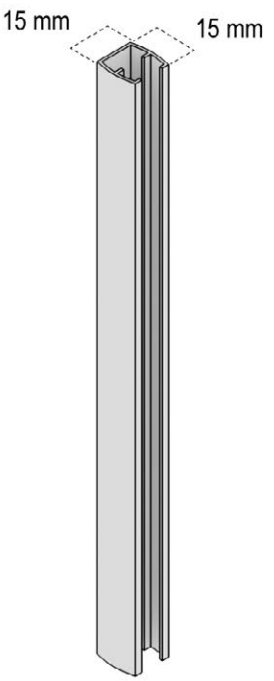
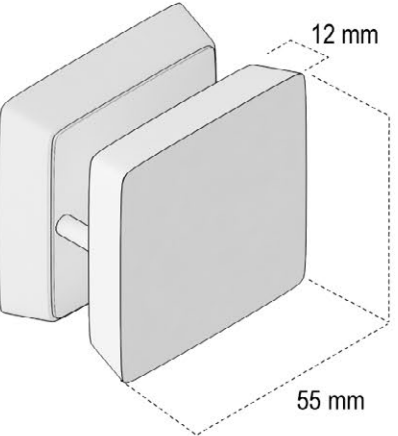
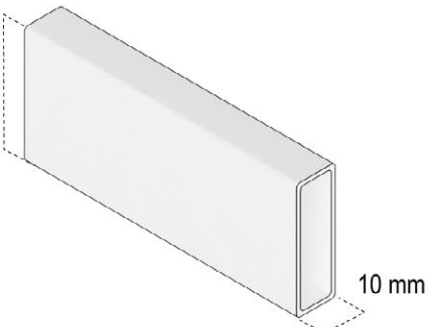
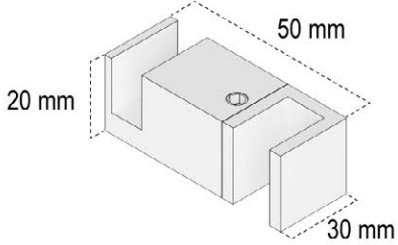
MAMPARAS FRONTALES F2 - A3F8

100 cm	110 cm	120 cm	130 cm	140 cm	150 cm	160 cm	170 cm	180 cm
42 cm	49 cm	53 cm	57 cm	64 cm	67 cm	74 cm	78 cm	83 cm

MAMPARAS FRONTALES F4

160 cm	170 cm	180 cm	190 cm	200 cm	210 cm	220 cm
64 cm	70 cm	75 cm	80 cm	85 cm	90 cm	95 cm

DETALLES Y MEDIDAS:

<p>Vaso</p>  <p>38 mm 30 mm 15 mm</p>	<p>Vierte aguas</p>  <p>15 mm 15 mm</p>	<p>Codo</p>  <p>38 mm 35 mm</p>
<p>Perfil "U"</p>  <p>15 mm 15 mm</p>	<p>Pomo</p>  <p>12 mm 55 mm 55 mm</p>	<p>Perfil guía</p>  <p>30 mm 10 mm</p> <p>Pinza guía inferior</p>  <p>50 mm 20 mm 30 mm</p>

SERIE **STEEL CUBE**

MINOA | F2



RODAMIENTO AÉREO CUADRADO.



TOPE ANTIDESCUELQUE INTEGRADO.



POMO CUADRADO.



MANUAL MONTAJE

TILISO | F3



MAMPARA FRONTAL DE DUCHA / 2 HOJAS FIJAS + 1 HOJA CORREDERA.

CEREA | F4



MAMPARA FRONTAL DE DUCHA / 2 HOJAS FIJAS + 2 HOJAS CORREDERAS.

ALARIA | A3F8



VASO SOPORTE LATERAL FIJO 8MM.



VASO SOPORTE GUÍA SUPERIOR.



POMO CUADRADO.



MANUAL MONTAJE

SERIE **STEEL CUBE**

LIBÉN | A4



CODO DE UNIÓN SUPERIOR.



PINZA GUÍA INFERIOR DESMONTABLE.



CODO UNIÓN VIERTEAGUAS.



MANUAL MONTAJE

MAMPARA ANGULAR DUCHA / 2 HOJAS FIJAS + 2 HOJAS CORREDERAS.

CARACTERÍSTICAS GENERALES

Cristal templado de seguridad de **6 mm**.

Sistema perfil abatible **cuadrados**.

Perfiles de aluminio en **romo alto brillo, lacado blanco**.

Marco lateral con **expansión de 2,5 cm**.

Perfil bajo de estanqueidad.

ACCESORIOS CROMADOS BRILLO:

- ◆ Doble asa de diseño exclusivo.
- ◆ Mampara **sin** perfil guía inferior.
- ◆ Cierre magnético en puertas o gomas burbuja.
- ◆ Alto estándar ducha **200 cm**.
- ◆ Alto estándar bañera **150 cm**.
- ◆ Tratamiento antical **"KALCLEAN"** incluido.

TIPOS DISPONIBLES

ARIBA



P1

JALILA



P2

NADIA



PF2

KARIMA



FP2

NYLA



FPF3

KALA



FPP3

SALMA



PF4

AMINA



APF2

ZAFIRA



AP2

NORA



AFPF3

SAFA



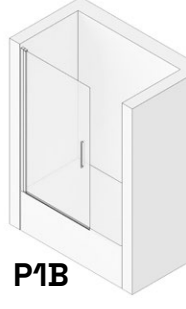
AFPP3

OLAYA



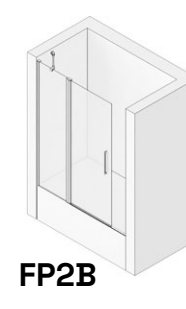
APF4

ZULEMA



P1B

ORA



FP2B

! **NOTA: INDICAR MEDIDAS POR LADO Y POSICIÓN.**
INDICAR SI EL PLATO ESTA A RAS DE SUELO.

SERIE ARABIA

ABATIBLES CON SISTEMA

PERFILES ABATIBLES CUADRADOS



Accesorios
en cromado



6 mm
Espesor
cristal
seguridad

AL

Perfiles de
aluminio cromo
alto brillo o
lacado blanco



Sin perfil
inferior



Cierre
magnético



Altura
ducha



Altura
bañera



PERFILES ABATIBLES

Perfiles de giro abatibles con **forma cuadrada**. Bisagra superior e inferior metálicas con eje de giro 180° y elevable.

BRAZO SOPORTE FIJOS

Brazo articulado con pinzas soporte ajustable a vidrio fijo, barra cuadrada y soporte a pared.

BRAZO SOPORTE CORNER

Brazo opcional corner, soporte en "L" de 30 mm de largo y anclaje a pared.

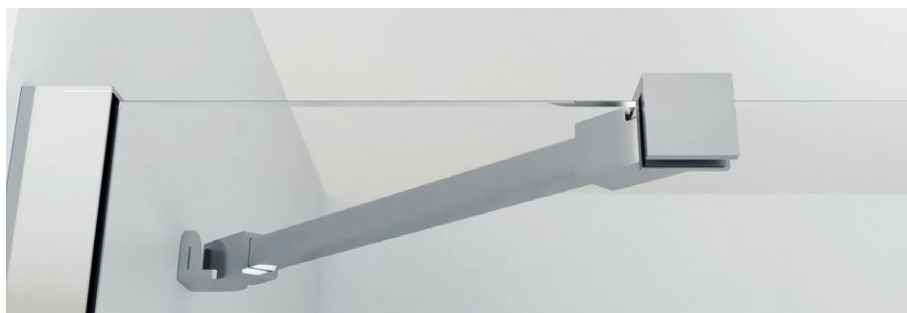
Soporta el movimiento del vidrio fijo.

Sin ocupar espacio en el interior.

PERFIL ABATIBLE



BRAZO SOPORTE



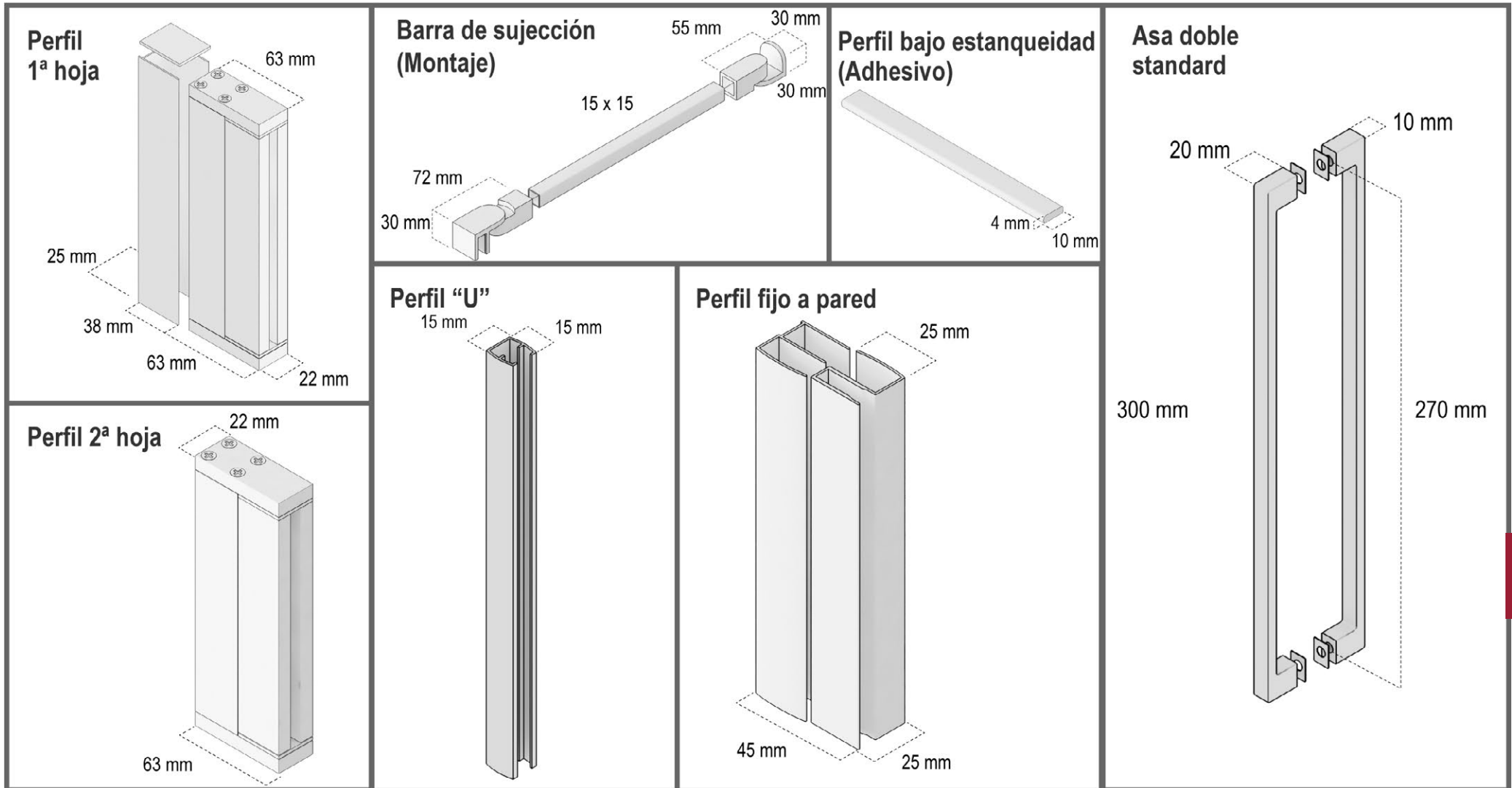
BRAZO SOPORTE CORNER



SERIE ARABIA



DETALLES Y MEDIDAS:



SERIE ARABIA

ARIBA | P1



PERFIL ABATIBLE.



PERFIL ABATIBLE.



ASA TIRADOR.



MANUAL MONTAJE

JALILA | P2



MAMPARA FRONTAL DUCHA / 2 HOJAS ABATIBLES.



SERIE ARABIA

NADIA | PF2



BARRA TIRANTE A PARED.



PERFIL BAJO ESTANQUEIDAD.



MANUAL MONTAJE

KARINA | FP2



PERFIL ABATIBLE 2ª HOJA.



PERFIL A PARED.



MANUAL MONTAJE

MAMPARA FRONTAL DUCHA / 1 HOJA ABATIBLE + 1 FIJA.

NYLA | FPF3



MAMPARA FRONTAL DUCHA / 1 HOJA ABATIBLE + 2 FIJAS.

KALA | FPP3



MAMPARA FRONTAL DUCHA / 2 HOJAS ABATIBLES + 1 FIJA.

SERIE **ARABIA**

SALMA | PF4



ARABIA



MANUAL MONTAJE

MAMPARA FRONTAL DUCHA / 2 HOJAS ABATIBLES + 2 FIJAS.

SERIE **ARABIA**

AMINA | APF2



MANUAL MONTAJE

MAMPARA ANGULAR DUCHA / 1 HOJA ABATIBLE + 1 FIJA.

ZAFIRA | AP2



MAMPARA ANGULAR DUCHA / 2 HOJAS ABATIBLES.

NORA | AFPF3



MAMPARA ANGULAR DUCHA / 1 HOJA ABATIBLE + 2 FIJAS.

SAFA | AFPP3



MAMPARA ANGULAR DUCHA / 2 HOJAS ABATIBLES + 1 FIJA.

SERIE **ARABIA**

OLAYA | APF4



MANUAL MONTAJE

MAMPARA ANGULAR DUCHA / 2 HOJAS ABATIBLES + 2 FIJAS.

ZULEMA | P1B



MAMPARA FRONTAL DE BAÑERA / 1 HOJA DE PERFIL ABATIBLE.

ORA | FP2B



MAMPARA FRONTAL DE BAÑERA / 1 HOJA ABATIBLE + 1 FIJA.

CARACTERÍSTICAS GENERALES

Cristal templado de seguridad de **6 mm**.

Sistema bisagra abatible de **acero inoxidable**.

Perfil bajo de estanqueidad.

ACCESORIOS CROMADOS BRILLO:

- ◆ Doble asa de diseño exclusivo.
- ◆ Mampara **sin** perfil guía inferior.
- ◆ Cierre magnético en puertas o gomas burbuja.
- ◆ Alto estándar ducha **200 cm**.
- ◆ Alto estándar bañera **150 cm**.
- ◆ Tratamiento antical **"KALCLEAN"** incluido.

TIPOS DISPONIBLES

LOTO



P1

TEBAS



P2

KRATOS



PF2

KAIROS



FP2

HELIO



FPF3

ERIDE



FPP3

HIEDRA



PF4

SEILA



APF2

TEMIS



AP2

EURÍDICE



AFPF3

FEME



AFPP3

ÍDOLA



APF4

MINTA



P1B

AURE



FP2B

! **NOTA: INDICAR MEDIDAS POR LADO Y POSICIÓN.**
INDICAR SI EL PLATO ESTA A RAS DE SUELO.

SERIE CARMÍN

ABATIBLES CON BISAGRA

BISAGRAS EN ACERO INOXIDABLE



Bisagra acero inoxidable



Accesorios en cromado



6 mm
Espesor cristal seguridad

AL

Perfiles de aluminio cromo alto brillo



Sin perfil inferior



Cierre magnético



Altura ducha
200 cm



Altura bañera
150 cm



BISAGRA ABATIBLE

Bisagras abatibles de **acero inoxidable**. Giro 180° dentro y fuera. Bisagras doble y sencilla con placa centrada o desplazada.

BRAZO SOPORTE FIJOS

Brazo articulado con pinzas soporte ajustable a vidrio fijo, barra cuadrada y soporte a pared.

BRAZO SOPORTE CORNER

Brazo opcional corner, soporte en "L" de **30 mm** de largo y anclaje a pared.

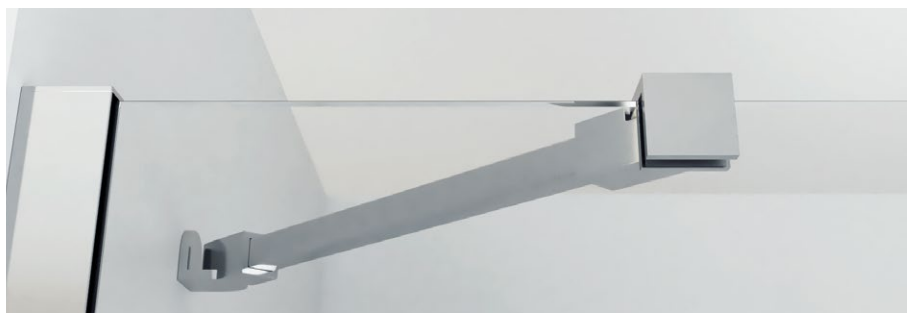
Soporta el movimiento del vidrio fijo.

Sin ocupar espacio en el interior.

BISAGRA ABATIBLE



BRAZO SOPORTE



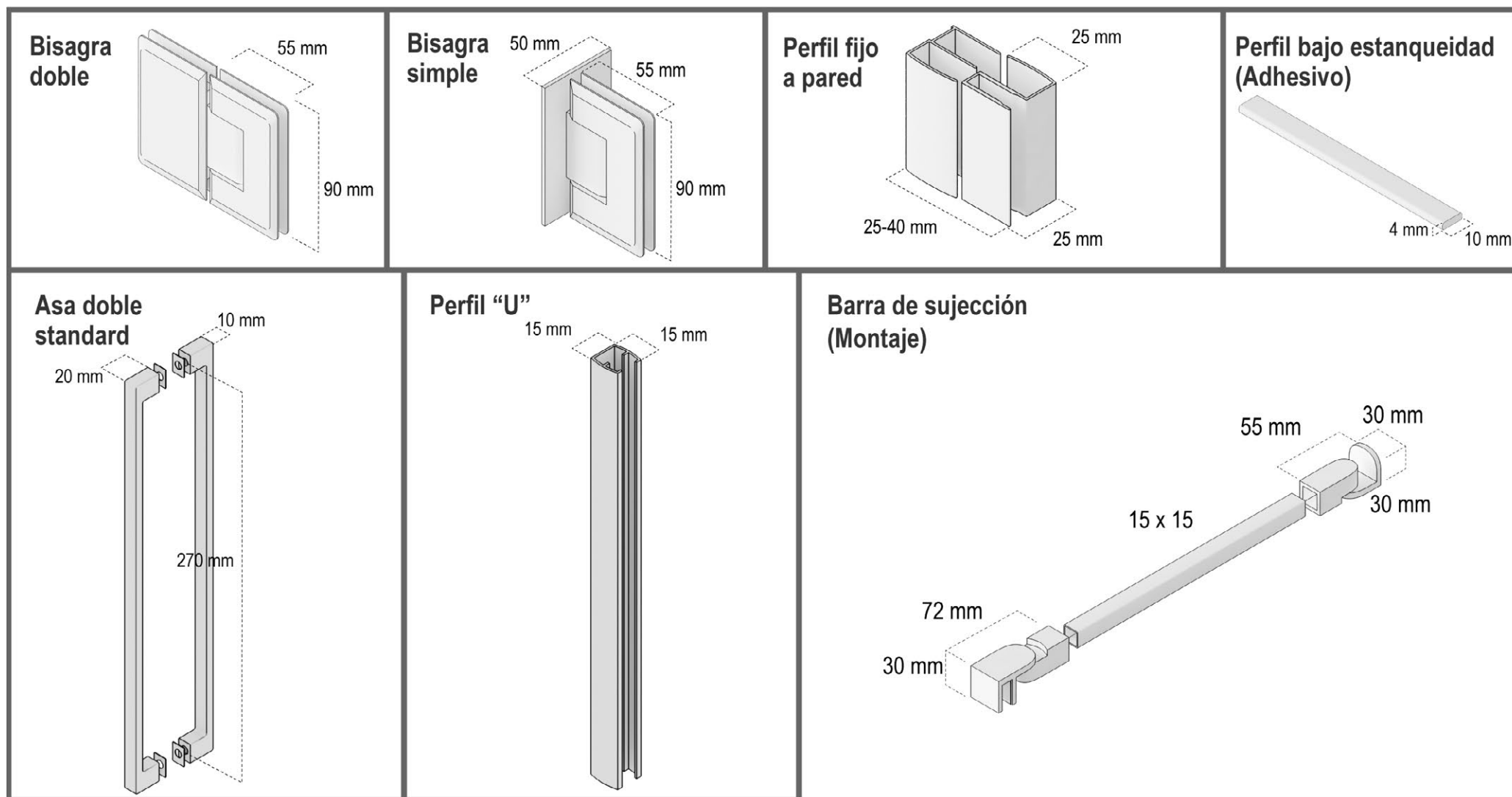
BRAZO SOPORTE CORNER



SERIE **CARMÍN**



DETALLES Y MEDIDAS:



SERIE CARMÍN

LOTO | P1



BISAGRA ACERO INOXIDABLE



MANUAL MONTAJE

TEBAS | P2



MAMPARA FRONTAL DUCHA / 2 HOJAS ABATIBLES.

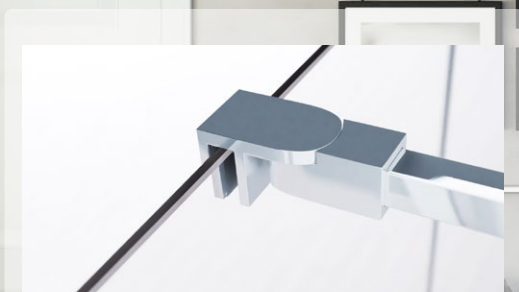


SERIE CARMÍN

KRATOS | PF2



BISAGRA ACERO INOXIDABLE



BARRA TIRANTE A PARED.



MANUAL MONTAJE

KAIROS | FP2



MAMPARA FRONTAL DUCHA / 1 HOJA ABATIBLE + 1 FIJA.



MANUAL MONTAJE

HELIO | FPF3



MAMPARA FRONTAL DUCHA / 1 HOJA ABATIBLE + 2 FIJAS.

ERIDE | FPP3



MAMPARA FRONTAL DUCHA / 2 HOJAS ABATIBLES + 1 FIJA.

SERIE CARMÍN

HIEDRA | PF4



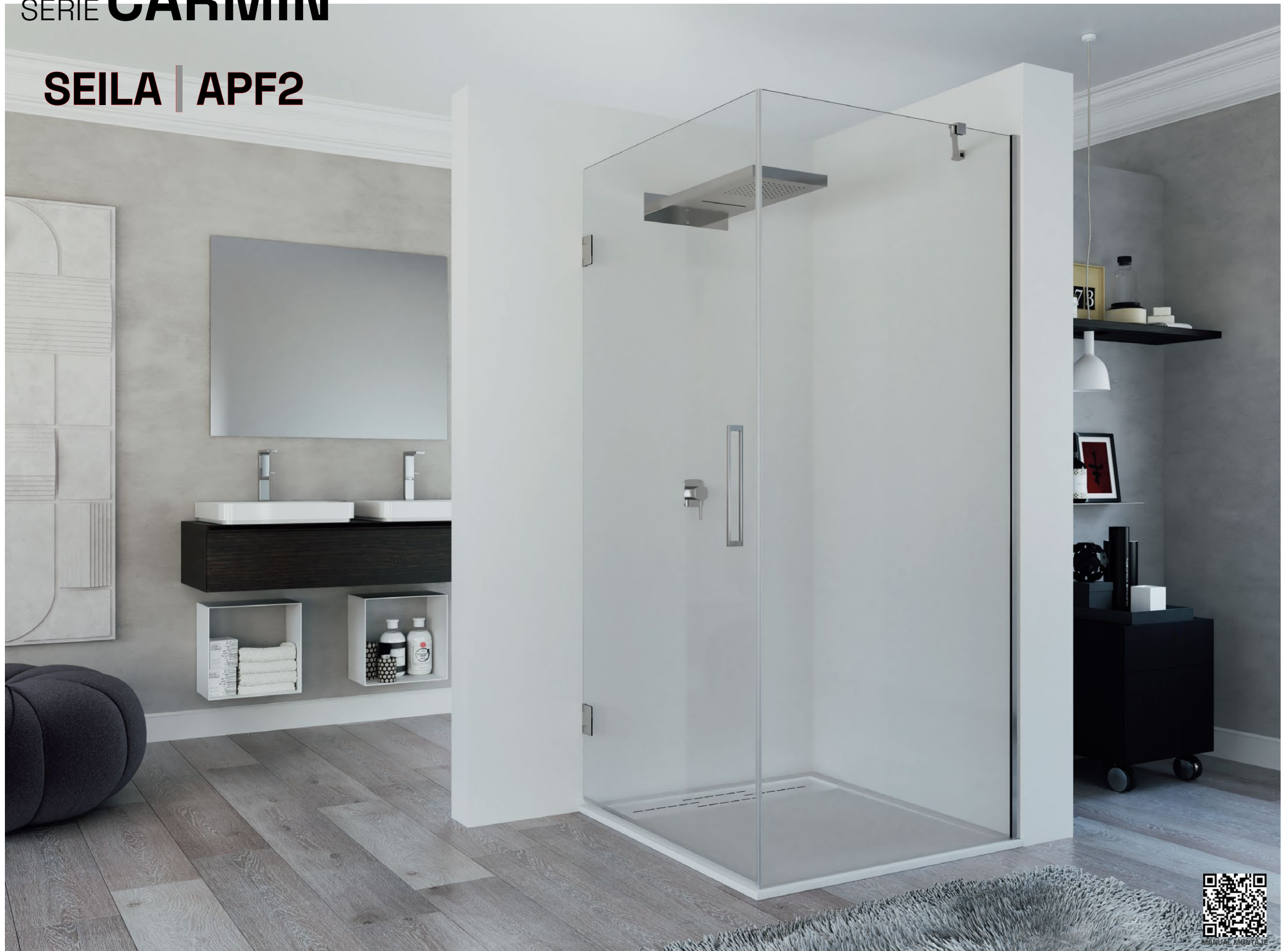
MAMPARA FRONTAL DUCHA / 2 HOJAS ABATIBLES + 2 FIJAS.



MANUAL MONTAJE

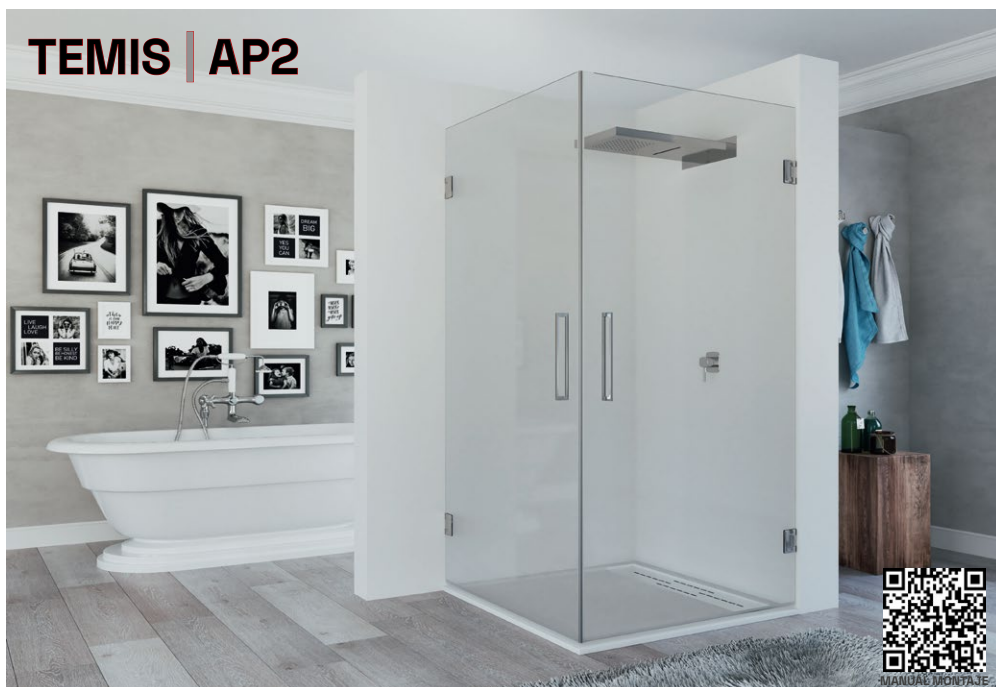
SERIE **CARMÍN**

SEILA | APF2



MAMPARA ANGULAR DUCHA / 1 HOJA ABATIBLE + 1 FIJA.

TEMIS | AP2



MAMPARA ANGULAR DUCHA / 2 HOJAS ABATIBLES.



MANUAL MONTAJE

FEME | AFPP3



MANUAL MONTAJE

EURÍDICE | AFPF3



MAMPARA ANGULAR DUCHA / 1 HOJAS ABATIBLE + 2 FIJAS.



MANUAL MONTAJE

MAMPARA ANGULAR DUCHA / 2 HOJAS ABATIBLES + 1 FIJA.

SERIE **CARMÍN**

ÍDOLA | APF4



MAMPARA ANGULAR DUCHA / 2 HOJAS ABATIBLES + 2 FIJAS.



MANDAL MONTE

MINTA | P1B



MAMPARA FRONTAL DE BAÑERA / 1 HOJA ABATIBLE.

AURE | FP2B



MAMPARA FRONTAL DE BAÑERA / 1 HOJA ABATIBLE + 1 FIJA.

CARACTERÍSTICAS GENERALES

Cristal templado de seguridad de **6 mm**.

Sistema bisagra abatible de **acero inoxidable**.

Perfil bajo de estanqueidad.

ACCESORIOS CROMADOS BRILLO:

· Doble pomo de **diseño exclusivo**.

- ◆ Mampara **sin** perfil guía inferior.
- ◆ Cierre magnético en puertas o gomas burbuja.
- ◆ Alto estándar ducha **200 cm**.
- ◆ Alto estándar bañera **150 cm**.
- ◆ Tratamiento antical **"KALCLEAN"** incluido.

TIPOS DISPONIBLES

RODAS



P1

KOS



P2

SYROS



PF2

MILOS



FP2

SARIA



FPF3

LIVADI



FPP3

CRETA



PF4

KÉA



APF2

ANAFI



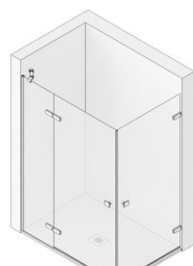
AP2

PAROS



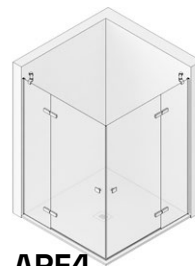
AFPP3

ICARIA



AFPP3

THIRA



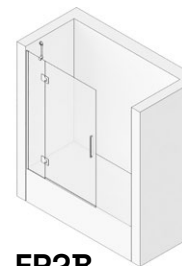
APF4

NERO



P1B

ZANTE



FP2B

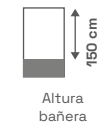
! **NOTA: INDICAR MEDIDAS POR LADO Y POSICIÓN.**
INDICAR SI EL PLATO ESTA A RAS DE SUELO.

SERIE GREECE

ABATIBLES CON BISAGRA

BISAGRAS EN ACERO INOXIDABLE

APERTURA EXTERIOR



BISAGRAS ABATIBLES

Bisagra abatible de **acero inoxidable**. Giro 90° fuera. Bisagra doble y sencilla con regulación en altura o extensible.

BRAZOS SOPORTE FIJOS

Brazo articulado con pinzas soporte ajustable a vidrio fijo, barra cuadrada y soporte a pared.

BRAZO SOPORTE CORNER

Brazo opcional corner, soporte en "L" de **30 mm** de largo y anclaje a pared.

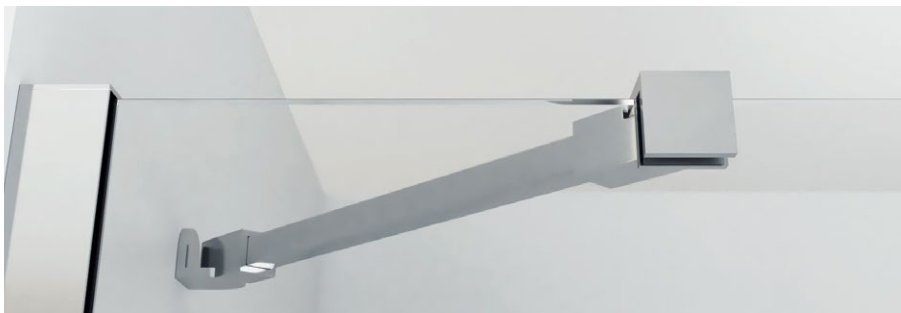
Soporta el movimiento del vidrio fijo.

Sin ocupar espacio en el interior.

BISAGRA ABATIBLE



BRAZO SOPORTE



BRAZO SOPORTE CORNER



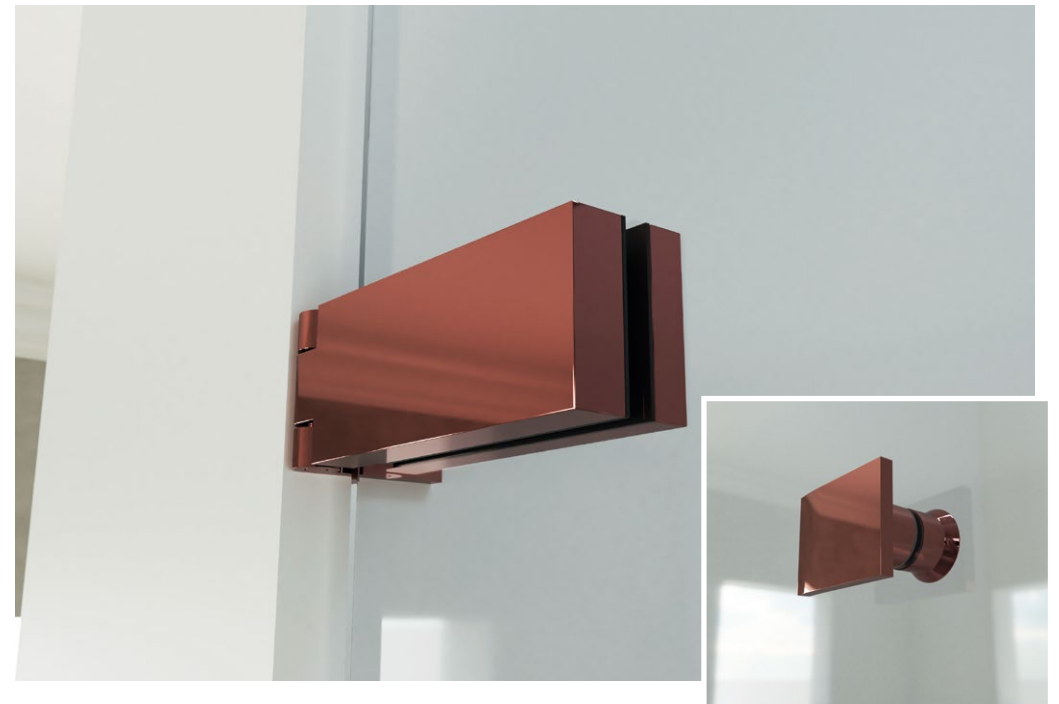
SERIE GREECE



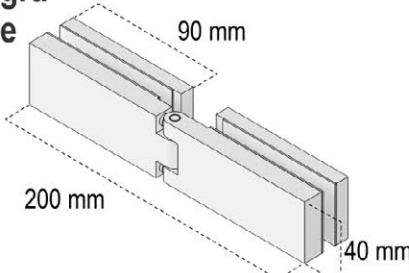
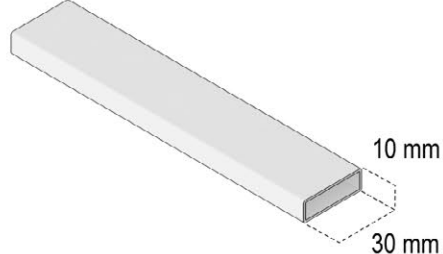
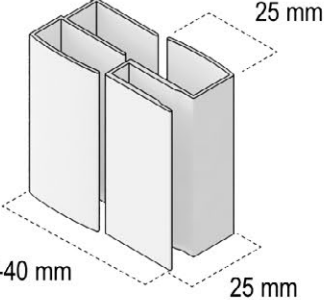
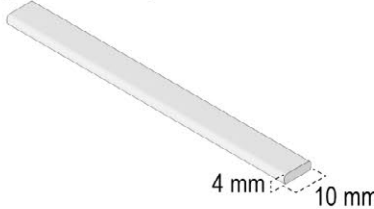
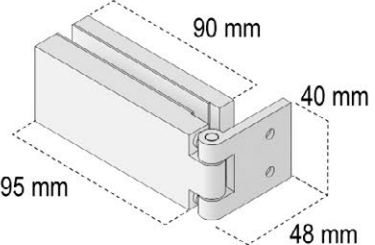
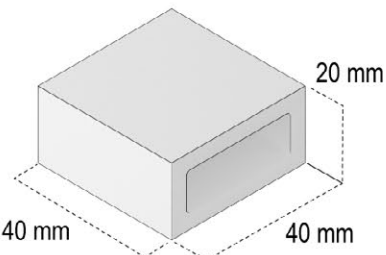
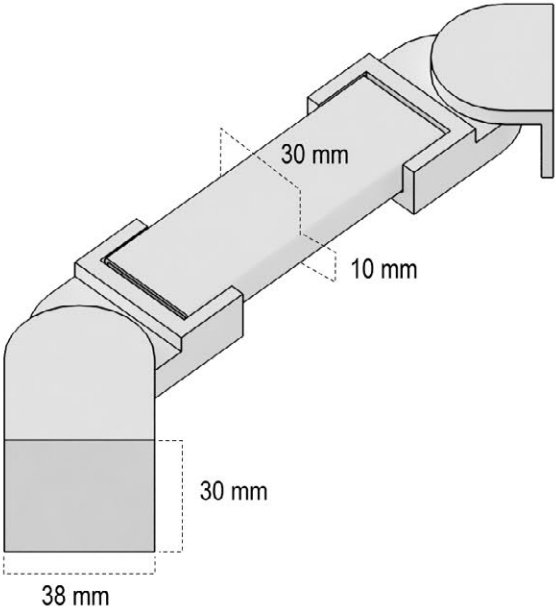
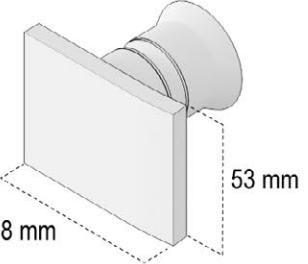
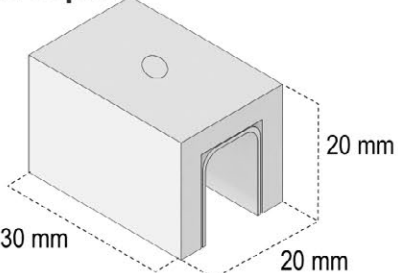
BISAGRAS Y POMO EN ACABADO ORO
SOLO DISPONIBLE EN MODELOS P1 RODAS / P2 KOS / P1B NERO



BISAGRAS Y POMO EN ACABADO BRONCE
SOLO DISPONIBLE EN MODELOS P1 RODAS / P2 KOS / P1B NERO



DETALLES Y MEDIDAS:

<p>Bisagra doble</p>  <p>90 mm 200 mm 40 mm</p>	<p>Tubo 30x10</p>  <p>10 mm 30 mm</p>	<p>Perfil fijo a pared</p>  <p>25 mm 25-40 mm 25 mm</p>	<p>Perfil bajo estanqueidad (Adhesivo)</p>  <p>4 mm 10 mm</p>
<p>Bisagra simple</p>  <p>90 mm 95 mm 40 mm 48 mm</p>	<p>Vaso</p>  <p>20 mm 40 mm 40 mm</p>	<p>Barra de sujeción (Montaje)</p>  <p>30 mm 10 mm 30 mm 38 mm</p>	
<p>Pomo</p>  <p>68 mm 53 mm</p>	<p>Pinza soporte</p>  <p>20 mm 30 mm 20 mm</p>		

SERIE GREECE

RODAS | P1



BISAGRA SIMPLER ACERO INOX.



MAMPARA FRONTAL DUCHA / 1 HOJA ABATIBLE.



MANDAL MORE

KOS | P2



MAMPARA FRONTAL DUCHA / 2 HOJAS ABATIBLES.



SERIE GREECE

SYROS | PF2



MAMPARA FRONTAL DUCHA / 1 HOJA ABATIBLE + 1 FIJA.



MANUAL MONTAJE

MILOS | FP2



BISAGRA ABATIBLE DOBLE ACERO INOXIDABLE.



POMO TIRADOR.



POMO TIRADOR.



GREECE



SARIA | FPF3



MAMPARA FRONTAL DUCHA / 1 HOJA ABATIBLE + 2 FIJAS.

LIVADI | FPP3



MAMPARA FRONTAL DUCHA / 2 HOJAS ABATIBLES + 1 FIJA.

SERIE GREECE

CRETA | PF4



MAMPARA FRONTAL DUCHA / 2 HOJAS ABATIBLES + 2 FIJAS.



SERIE GREECE

KÉA | APF2



BARRA TIRANTE A LATERAL FIJO.



MANUAL MONTAJE

ANAFI | AP2



MAMPARA ANGULAR DUCHA / 2 HOJAS ABATIBLES.

PAROS | AFPF3



MAMPARA ANGULAR DUCHA / 1 HOJA ABATIBLE + 2 FIJAS.

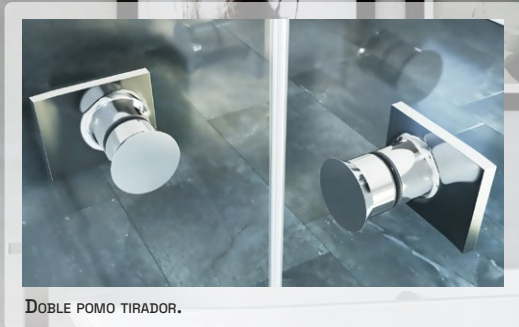
ICARIA | AFPP3



MAMPARA ANGULAR DUCHA / 2 HOJAS ABATIBLES + 1 FIJA.

SERIE GREECE

THIRA | APF4



MANUAL MONTAJE

NERO | P1B



MAMPARA FRONTAL DE BAÑERA / 1 HOJA ABATIBLE.

ZANTE | FP2B



MAMPARA FRONTAL DE BAÑERA / 1 HOJA ABATIBLE + 1 FIJA.

CARACTERÍSTICAS GENERALES

Cristal templado de seguridad de **6 mm**.

Sistema bisagra plegable de **acero inoxidable**.

Apertura plegable interior **180°**

Marco lateral en puerta con expansión de **2,5 cm**.

Cierre **magnético**.

Perfil bajo de estanqueidad.

ACCESORIOS CROMADOS BRILLO:

· Doble pomo de **diseño exclusivo** acabado en cromo brillo

- ◆ Mampara **sin** perfil guía inferior.
- ◆ Alto estándar ducha **200 cm**.
- ◆ Alto estándar bañera **150 cm**.
- ◆ Tratamiento antical **"KALCLEAN"** incluido.

TIPOS DISPONIBLES

CAREY



P2

ASUÁN



FP3

CLOE



APF3

DANAE



AP4

! **NOTA: INDICAR MEDIDAS POR LADO Y POSICIÓN.**
INDICAR SI EL PLATO ESTA A RAS DE SUELO.

SERIE VIOLETA

PLEGABLES CON BISAGRA

BISAGRAS EN ACERO INOXIDABLE



Bisagra acero inoxidable



Accesorios en cromado



6 mm
Espesor cristal seguridad

AL

Perfiles de aluminio cromo alto brillo



Sin perfil inferior



Cierre magnético



Altura ducha
200 cm



Altura bañera
150 cm



BISAGRAS PLEGABLES

Bisagra plegable de **acero inoxidable** giro de 180° interior fuera. Anclaje a los dos vidrios, permite colocar las gomas ala de una sola pieza, sin cortes.

PERFILES ABATIBLES

Perfiles de giro abatibles con **forma cuadrada**. Bisagra superior e inferior metálicas con eje de giro 180° y elevable.

BRAZOS SOPORTE FIJOS

Brazo articulado con pinzas soporte ajustable a vidrio fijo, barra cuadrada y soporte a pared.

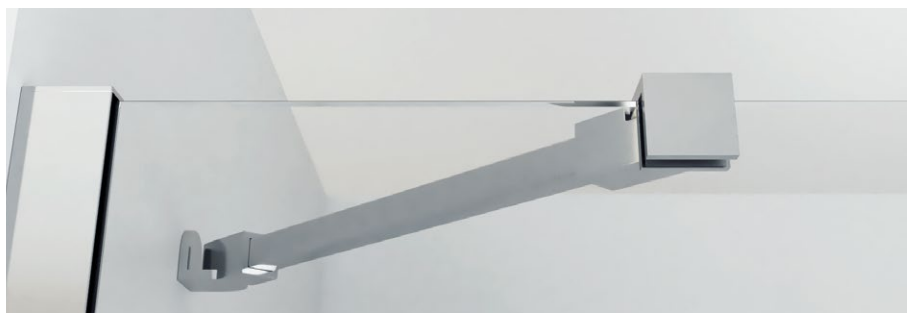
BRAZO SOPORTE CORNER

Brazo opcional corner, soporte en "L" de **30 mm** de largo y anclaje a pared.

Soporta el movimiento del vidrio fijo.

Sin ocupar espacio en el interior.

BRAZO SOPORTE



BISAGRA PLEGABLE



PERFIL ABATIBLE



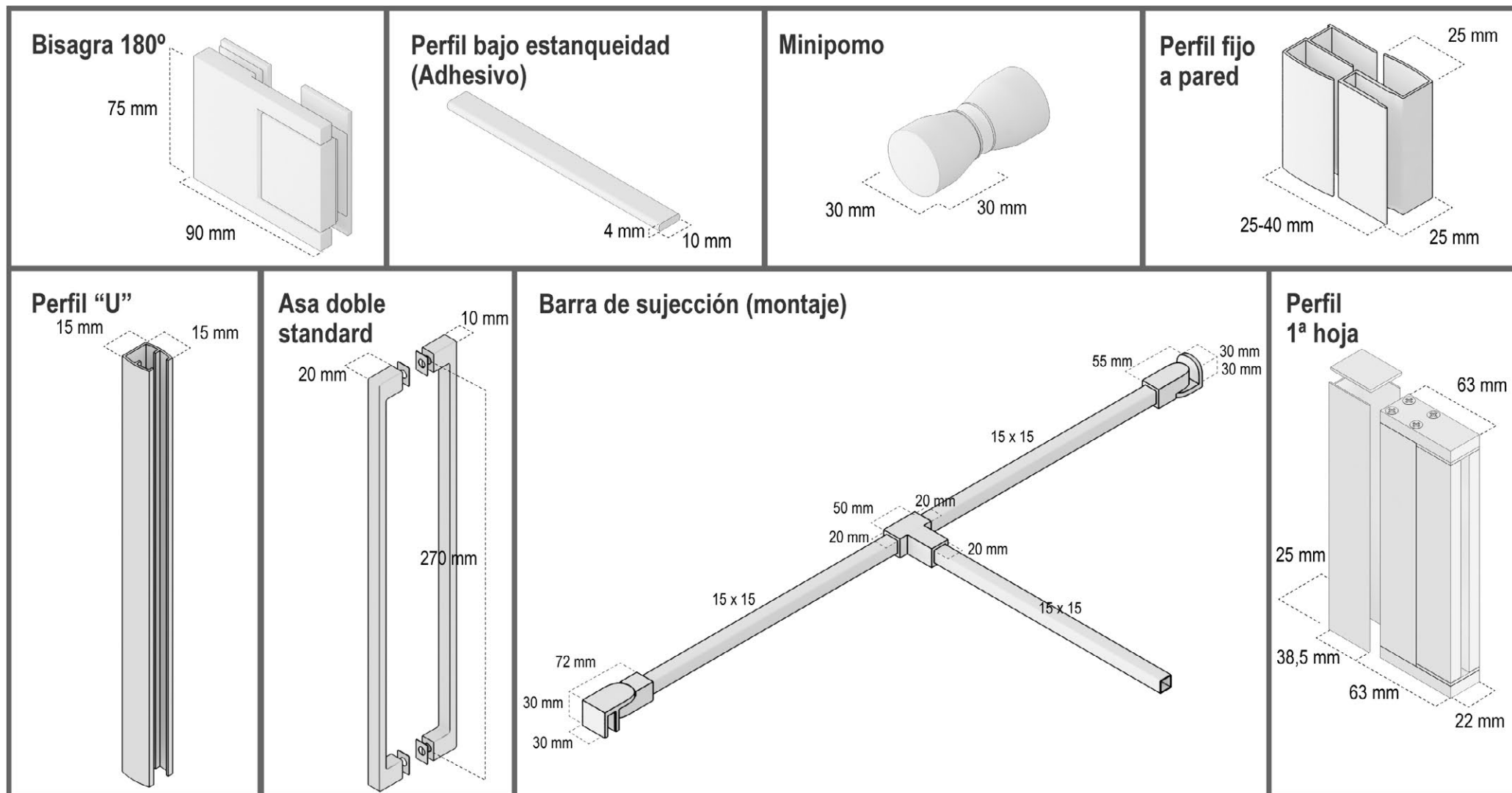
BRAZO SOPORTE CORNER



SERIE **VIOLETA**



DETALLES Y MEDIDAS:



SERIE **VIOLETA**

CAREY | P2



BISAGRA PLEGABLE ACERO INOXIDABLE.



PERFIL ABATIBLE



MANUAL MONTAJE

ASUÁN | FP3



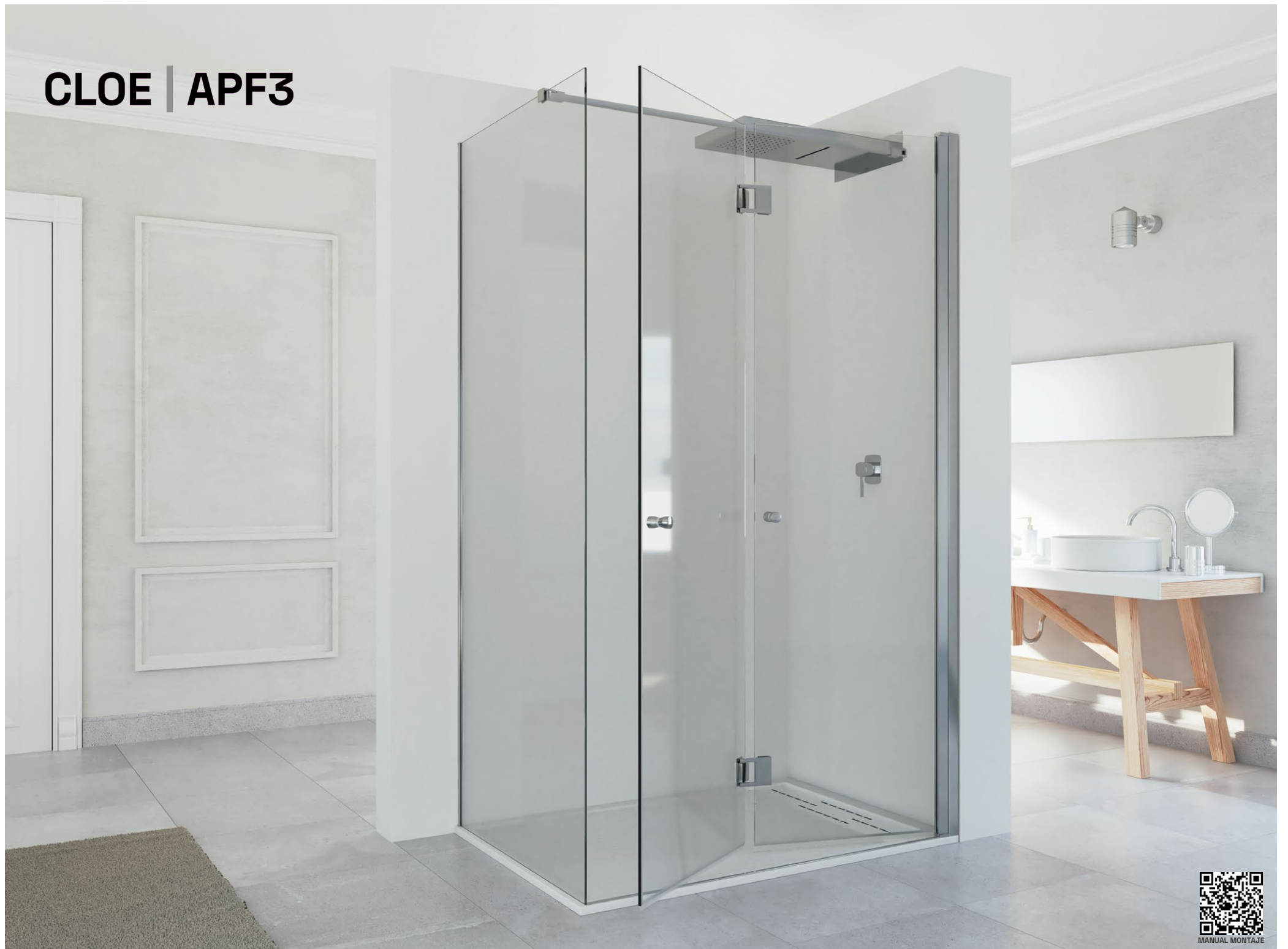
BARRA TIRANTE A PARED 90°



MANUAL MONTAJE

VIOLETA

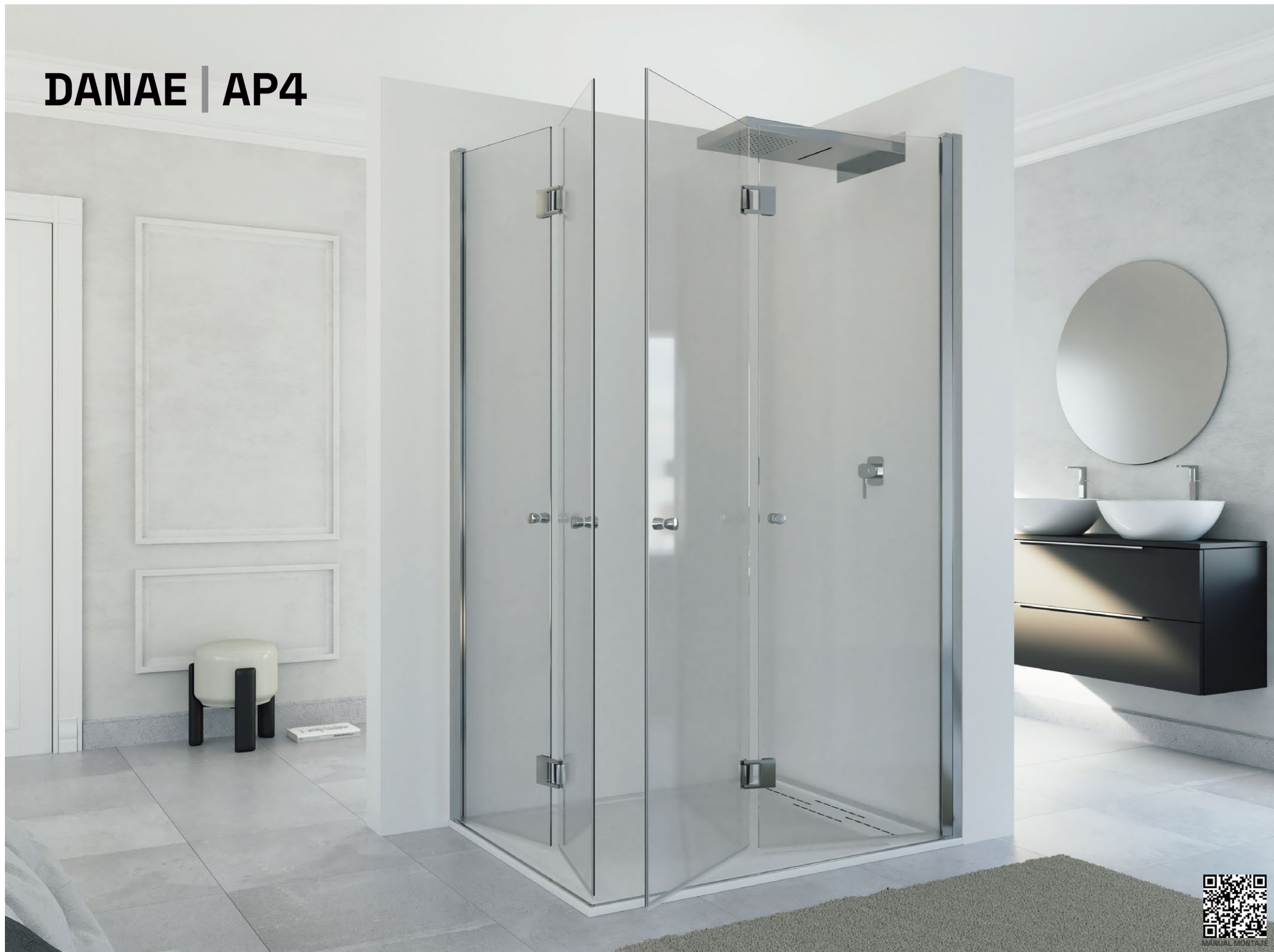
CLOE | APF3



MANUAL MONTAJE

MAMPARA ANGULAR DUCHA / 2 HOJAS PLEGABLES + 1 LATERAL FIJO.

DANAE | AP4



MANUAL MONTAJE

VIOLETA

CARACTERÍSTICAS GENERALES

Cristal templado de seguridad de **6 mm**.

Perfiles de aluminio anodizado en **chromo alto brillo**.

Perfil "u" en fijo a pared 15 x 15 mm., **permite compensar 1 cm**.

Sistema perfil abatible **cuadrados**.

Barra tirante a pared de con terminales articulados.

Giro de hoja. **(Apertura 180°)**.

Perfil bajo de estanqueidad.

ACCESORIOS CROMADOS BRILLO:

- ◆ Mampara **sin** perfil guía inferior.
- ◆ Alto estándar ducha **200 cm**.
- ◆ Alto estándar bañera **150 cm**.
- ◆ Tratamiento antical **"KALCLEAN"** incluido.

TIPOS DISPONIBLES

TELLA



FP/P

LIBO



FP/B

ARCOIRIS



LF/P

BAMBÚ



F2/90P

PIGMAILION



AF3/90P

MELODY



FF/P

OLGA



LF/M

VETUS



F2/90M

CELSA



AF3/90M

SILA



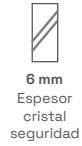
FF/M

! **NOTA: INDICAR MEDIDAS POR LADO Y POSICIÓN.**
INDICAR SI EL PLATO ESTA A RAS DE SUELO.

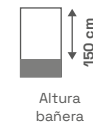
SERIE **AZABACHE**

FIJOS

PERFILES · MOSETTOS · BISAGRAS ACERO INOXIDABLE



AL
Perfiles de aluminio cromo alto brillo



PERFILES



MOSETTOS



BISAGRAS ACERO INOXIDABLE



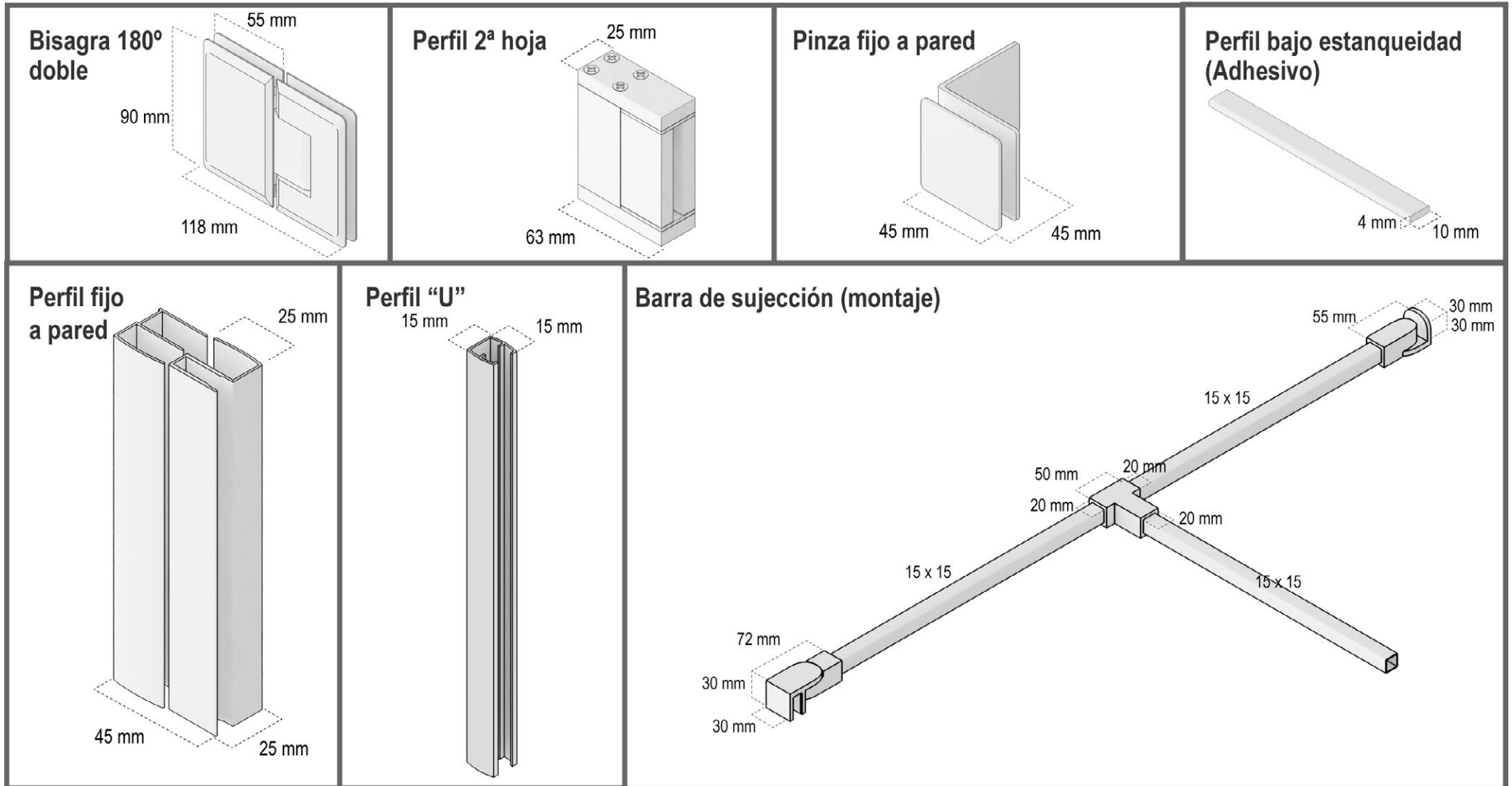
BRAZOS SOPORTE



SERIE **AZABACHE**

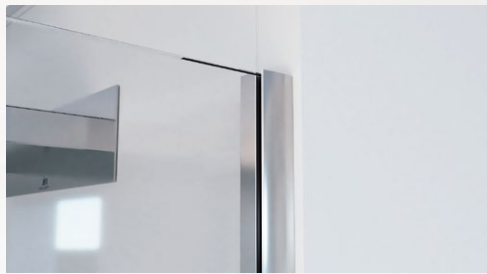


DETALLES Y MEDIDAS:



SERIE **AZABACHE**

TELLA | FP/P



PERFIL FIJO A PARED.



PERFIL ABATIBLE 2ª HOJA.

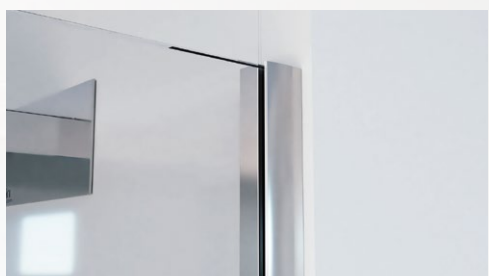


BARRA TIRANTE.



MANUAL MONTAJE

LIBO | FP/B



PERFIL FIJO A PARED.



BISAGRA ABATIBLE DOBLE.



BARRA TIRANTE A FIJO

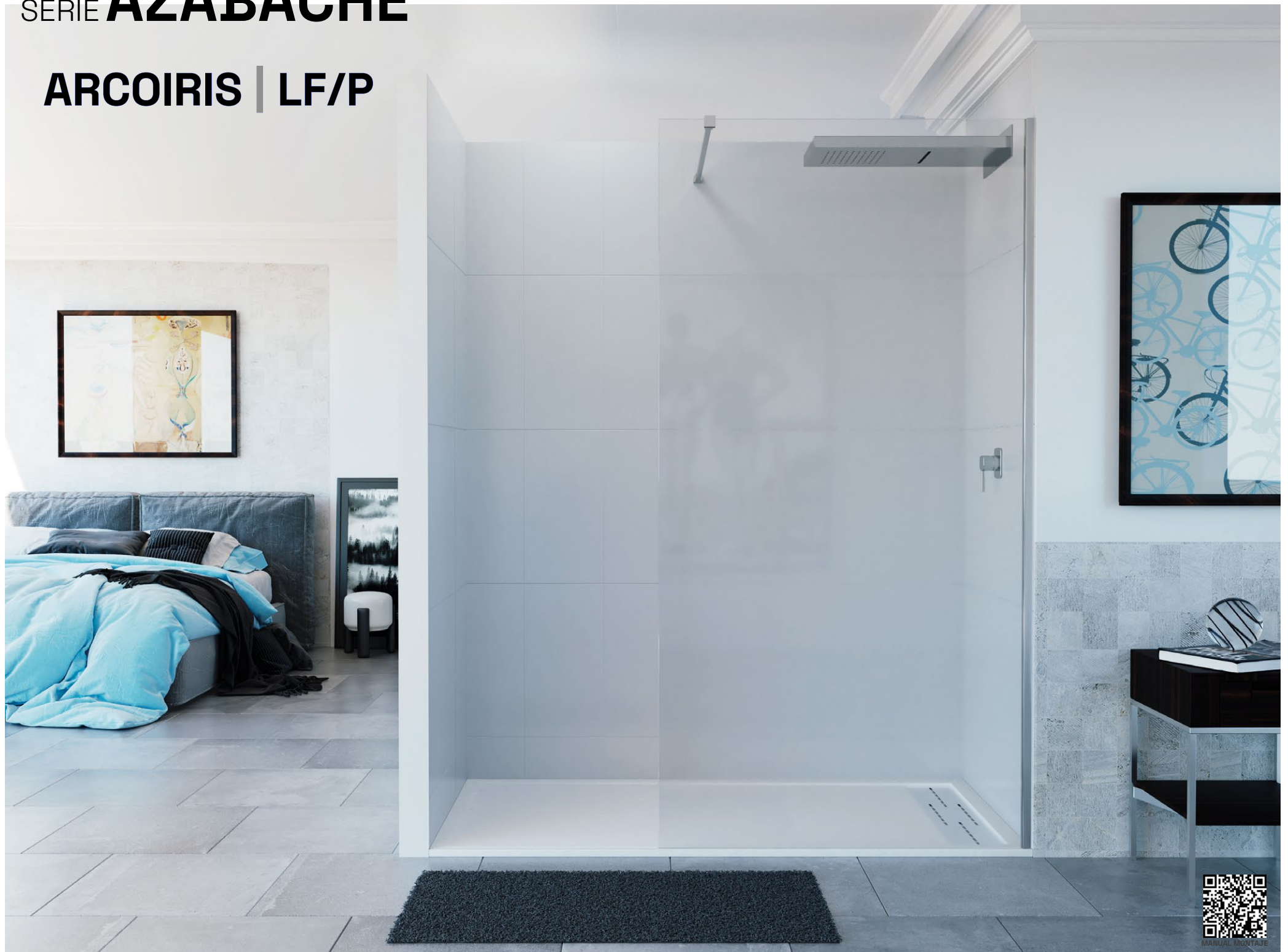


MANUAL MONTAJE

MAMPARA FRONTAL DUCHA / 1 FIJA + 1 HOJA ABATIBLE.

SERIE **AZABACHE**

ARCOIRIS | LF/P



MANUAL MONTAJE

BAMBU | F2/90P



MAMPARA FRONTAL DUCHA / 2 FIJOS A 90°

PIGMALION | AF3/90P



MAMPARA FRONTAL DUCHA / 3 FIJOS A 90°

MELODY | FF/P



MAMPARA FRONTAL DUCHA / 2 FIJOS A 180°

SERIE **AZABACHE**

OLGA | LF/M



MOSETTO PARED A FIJO.



BARRA TIRANTE A PARED



SOPORTE BARRA TIRANTE A PARED.



MANUAL MONTAJE

VETUS | F2/90M



MAMPARA FRONTAL DUCHA / 2 FIJOS A 90°

CELSA | AF3/90M



MAMPARA FRONTAL DUCHA / 3 FIJOS A 90°

SILA | FF/M



MAMPARA FRONTAL DUCHA / 2 FIJOS A 180°



ACABADOS

VIDRIOS Y PERFILES





DECORADOS **ARENADOS**
CRISTALES **COLOR Y ACABADOS**
IMPRESIÓN DIGITAL **VITRIFICADA**
LACADOS **BLACKLINE & COLOR**



DECORADOS ARENADOS

AÑADE PERSONALIDAD A TU CUARTO DE BAÑO CON LOS DECORADOS ARENADOS SOBRE EL VIDRIO DE TU MAMPARA DE DUCHA.

LOS DECORADOS DEL VIDRIO MEDIANTE ARENADO SON UNA EXCELENTE OPCIÓN PARA AÑADIR UN DISCRETO TOQUE DECORATIVO.

LA DECORACIÓN SOBRE CRISTAL SE REMONTA PRÁCTICAMENTE A LOS MISMOS ORÍGENES DEL INCIO DE SU USO TANTO PARA LA CREACIÓN DE OBJETOS COMO EN ARQUITECTURA.

INICIALMENTE EL SISTEMA MÁS UTILIZADO ERA EL GRABADO DEL VIDRIO CON UTENSILIOS –ESPECIALMENTE PUNTAS DE COBRE O DIAMANTE– ADECUADOS PARA ELLO. ERA UN PROCESO LENTO, ARTESANAL Y, POR LO TANTO MUY COSTOSO, QUE SÓLO LOS MÁS PUDIENTES PODÍAN PERMITIRSE.

A MEDIADOS DEL SIGLO XIX SE EXTIENDE POR EUROPA LA MODA DE TALLAR LOS VIDRIOS DE PUERTAS Y ESPEJOS CON COMPLEJOS DISEÑOS.

EN LAS DÉCADAS FINALES DEL XIX, EL TRABAJO SOBRE VIDRIO SE TRANSFORMA EN UN AUTÉNTICO ARTE CON EL IMPULSO DE LAS NUEVAS ESCUELAS DE ARTES Y OFICIOS (ARTS AND CRAFTS) CONCEBIDAS POR WILLIAM MORRIS Y QUE SE EXTENDIERON POR REINO UNIDO, ESTADOS UNIDOS –Y MÁS TARDE TODO EL MUNDO– CON GRAN RAPIDEZ. SU OBJETIVO –QUE AÚN PERDURA HOY EN DÍA– ERA EL DE CREAR ESCUELAS EN LAS QUE SE RECUPERARAN LOS OFICIOS ARTÍSTICOS Y EN LAS QUE FORMAR A ARTESANOS-ARTISTAS EN DIFERENTES DISCIPLINAS.

PERO VOLVIENDO AL GRABADO DEL VIDRIO, LA UTILIZACIÓN DE RUEDAS DE COBRE Y ÁCIDOS EMPEZARÍA A SER SUSTITUIDA A PARTIR DE 1870 POR EL GRABADO MEDIANTE ARENADO. UNA TÉCNICA MUCHO MÁS ECONÓMICA.

HOY EN DÍA LA TÉCNICA DE ARENADO SE HA SOFISTICADO MUCHO CON LA AYUDA DE LA INFORMÁTICA Y NUEVAS TECNOLOGÍAS, PERO EL CONCEPTO SIGUE SIENDO EL MISMO: SE PROTEGEN CIERTAS ZONAS DEL VIDRIO Y SE PROYECTA UN CHORRO DE ARENA A ALTA PRESIÓN PARA “DESGASTAR” LAS ZONAS NO PROTEGIDAS Y CREAR EL DISEÑO DESEADO.

EN **MAMPASYSTEM** LLEVAMOS MUCHOS AÑOS UTILIZANDO ESTÁ TÉCNICA PARA LA DECORACIÓN DE LOS VIDRIOS DE NUESTRAS MAMPARAS DE BAÑO Y DUCHA. Y OFRECEMOS UN AMPLIO GAMA DE DISEÑOS QUE PUEDES SELECCIONAR A CONTINUACIÓN.

DECORADOS ARENADOS



DECORADO N°02



DECORADO N°05



DECORADO N°06



DECORADO N°08



DECORADO N°17



DECORADO N°18



DECORADO N°21



DECORADO N°23

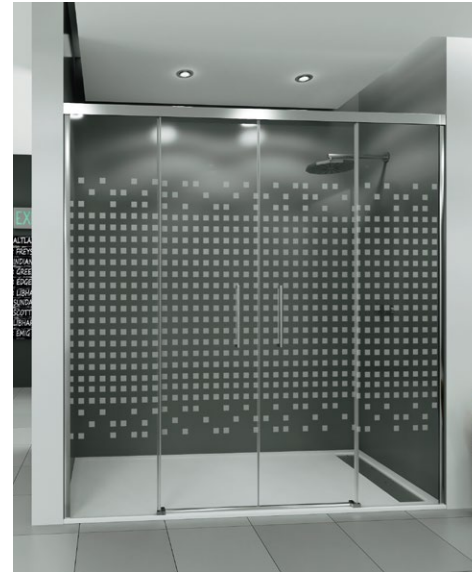
DECORADOS ARENADOS



DECORADO N°42



DECORADO N°53



DECORADO N°62



DECORADO N°70



DECORADO N°71



DECORADO N°72



DECORADO N°73



DECORADO N°74

COLORES



CRISTAL COLOR AZUL



CRISTAL COLOR BRONCE

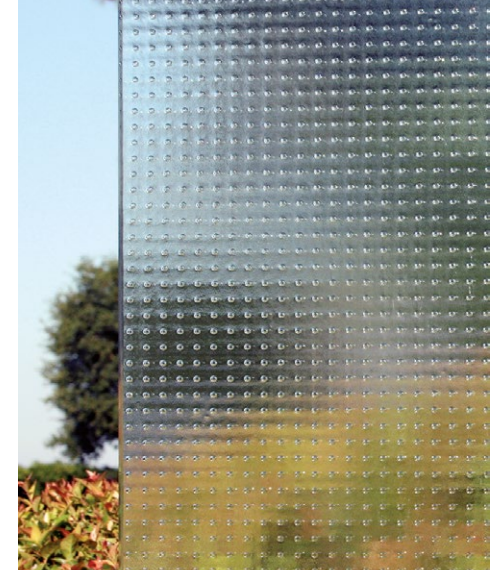


CRISTAL COLOR VERDE

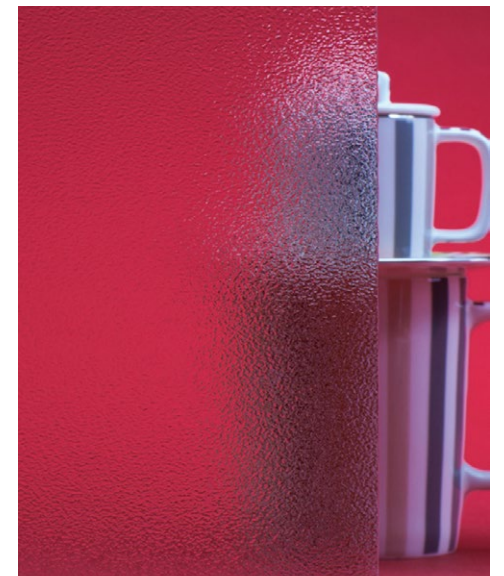


CRISTAL COLOR GRIS

CRISTALES



ACABADO MASTER CARRÉ



ACABADO CARGLASS

IMPRESIÓN DIGITAL VITRIFICADA

EN **MAMPASYSTEM** PENSAMOS QUE EL MERCADO DEL VIDRIO PINTADO REPRESENTA UNO DE LOS VALORES MÁS SEGUROS Y CRECIENTES EN ESTOS DÍAS, SIENDO UNO DE LOS SECTORES DONDE AÚN SE PUEDE AGREGAR UN VALOR EXTRA AL PRODUCTO QUE NUESTROS CLIENTES SABRÁN RECONOCER.

APLICAMOS UNA CAPA DE COLOR UNIFORME A LA SUPERFICIE DEL VIDRIO INDEPENDIEMENTE DEL GROSOR O LA MEDIDA, ASÍ PODEMOS CREAR ESTA NUEVA GAMA DE DECORADOS BLACK LINE, COMBINÁNDOLO CON EL COLOR ELEGIDO PARA LA ESTRUCTURA DE ALUMINIO DE LA MAMPARA Y SUS PIEZAS METÁLICAS.

DEBIDO A SUS EXCELENTES PROPIEDADES DE ADHESIÓN, DUREZA, AGARRE Y RESISTENCIA, PUEDEN UTILIZARSE TANTO EN INTERIOR COMO EN EXTERIOR.

ESTE NUEVO PRODUCTO ESTÁ GARANTIZADO, POR EL FABRICANTE, DE PERMANECER UN MÍNIMO DE 10 AÑOS EN PERFECTO ESTADO, SIN ALTERACIÓN ALGUNA POR PARTE DE LA RADIACIÓN SOLAR, SIN PÉRDIDA DE COLOR, ETC. CREANDO UN TRABAJO DE GRAN BELLEZA, TAN DEMANDADO HOY EN DÍA.

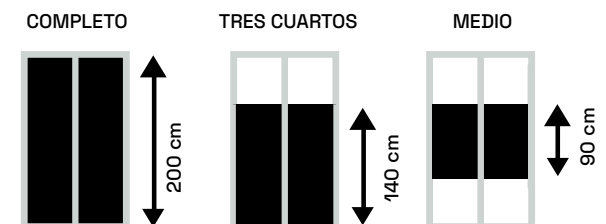
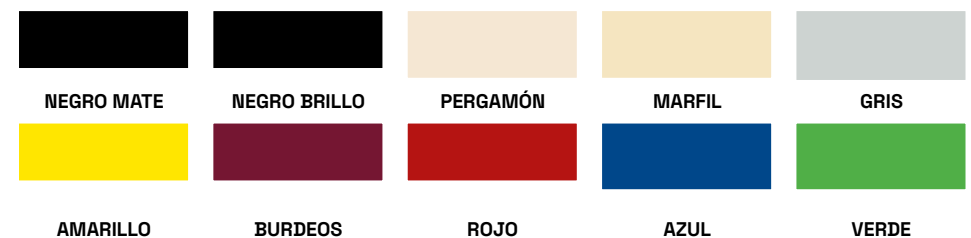
ESTE PROCESO PERMITE APLICAR EL DISEÑO DE CUALQUIERA DE NUESTRAS TEMÁTICAS EN DISTINTAS ZONAS DE LA MAMPARA: PARTE MEDIA, TRES CUARTOS O VIDRIO COMPLETO.

PARTIENDO DE LA FORMA Y EL COLOR, NUESTRAS MAMPARAS PUEDEN ADAPTARSE A CUALQUIER DECORACIÓN OFRECIENDO TANTAS POSIBILIDADES DE COMBINACIÓN Y TANTAS SOLUCIONES DE COLOR COMO PUEDA PENSAR.

NOSOTROS FABRICAMOS LA MAMPARA QUE DESEA EN LOS TONOS DE COLOR ESTÁNDAR, QUE USTEN ELIJA DE LA **CARTA RAL**, INCLUYENDO LOS **ACCESORIOS METÁLICOS**.

PONEMOS EN SUS MANOS UN MUNDO CROMÁTICO PERFECTO PARA OFRECER LA EXCLUSIVIDAD QUE USTED DESEA.

ALGUNAS OPCIONES DISPONIBLES:





VITRIFICADOS 101



VITRIFICADOS 102



VITRIFICADOS 103



VITRIFICADOS 104



VITRIFICADOS 105



VITRIFICADOS 106



VITRIFICADOS 107



VITRIFICADOS 108

IMPRESIÓN DIGITAL VITRIFICADA



VITRIFICADOS 109



VITRIFICADOS 110



VITRIFICADOS 111



VITRIFICADOS 112



VITRIFICADOS 113



VITRIFICADOS 114



VITRIFICADOS 115



VITRIFICADOS 116



VITRIFICADOS 117



VITRIFICADOS 118



VITRIFICADOS 119



VITRIFICADOS 120



VITRIFICADOS 200

PERSONALICE CON SUS COLORES

PUEDE COMBINAR LOS COLORES QUE QUIERE SOBRE EL VIDRIO, YA SEA A UNA SOLA TINTA, DOS, TRES O CUATRICROMÍA, ASÍ COMO ELEGIR EL COLOR DE LOS PERFILES Y ACCESORIOS METÁLICOS QUE DESEE.



VITRIFICADOS 400

PERSONALICE CON SUS PROPIOS DISEÑOS

PUEDE FÁCILITARNOS SU PROPIA FOTOGRAFÍA, PARA LA PERSONALIZACIÓN DE SU MAMPARA. DEBE DISPONER DE LA PROPIEDAD O EL DERECHO DE USO Y REPRODUCCIÓN DE LA IMAGEN QUE DESEA APLICAR, ASÍ COMO ENTREGARNOS LA IMAGEN DIGITAL EN ALTA CALIDAD QUE DESEA REPRODUCIR, CON UN MÍNIMO DE 300 P.P. Y UN TAMAÑO APROPIADO AL TRABAJO A REALIZAR. NUESTROS ESPECIALISTAS ANALIZARÁN SU PROPUESTA Y COMUNICARÁN AL CLIENTE LA VIABILIDAD DE SU PROYECTO.

LACADOS PERFILES Y ACCESORIOS

BLACK LINE & COLOR

EN **MAMPASYSTEM** PENSAMOS QUE EL MERCADO DEL VIDRIO PINTADO REPRESENTA UNO DE LOS VALORES MÁS SEGUROS Y CRECIENTES EN ESTOS DÍAS, SIENDO UNO DE LOS SECTORES DONDE AÚN SE PUEDE AGREGAR UN VALOR EXTRA AL PRODUCTO QUE NUESTROS CLIENTES SABRÁN RECONOCER.

ESTE NUEVO PRODUCTO ESTÁ **GARANTIZADO**, POR EL **FABRICANTE**, DE PERMANECER UN MÍNIMO DE **10 AÑOS** EN PERFECTO ESTADO, SIN ALTERACIÓN ALGUNA POR PARTE DE LA RADIACIÓN SOLAR, PERDIDA DE COLOR, ETC. CREANDO UN TRABAJO DE GRAN BELLEZA, TAN DEMANDADO HOY EN DÍA.

LOS DISEÑOS PRESENTADOS EN ESTE CATÁLOGO CORRESPONDEN A MAMPARAS CON **PERFILES Y ACCESORIOS METÁLICOS LACADOS** EN NEGRO MATE, CON DECORADOS **BLACK LINE** SOBRE VIDRIO TRANSPARENTE O MATE. SIENDO POSIBLE EL CAMBIO DE COLOR DE SU MAMPARA POR CUALQUIER OTRO ESTANDARD DE LA CARTA RAL. SOLO TIENE QUE ELEGIR SU MODELO DE LA TARIFA GENERAL Y SUMAR EL DECORADO **BLACK LINE** O EL **COLOR LINE** SELECCIONADO, SOBRE LA MISMA.











PARTIENDO DE LA FORMA Y EL COLOR, NUESTRAS MAMPARAS PUEDEN ADAPTARSE A CUALQUIER DECORACIÓN OFRECIENDO TANTAS POSIBILIDADES DE COMBINACIÓN Y TANTAS SOLUCIONES DE COLOR COMO PUEDA PENSAR.

NOSOTROS FABRICAMOS LA MAMPARA QUE DESEA EN LOS TONOS DE COLOR ESTÁNDAR, QUE USTEN ELIJA DE LA **CARTA RAL**, INCLUYENDO LOS **ACCESORIOS METÁLICOS**.

PONEMOS EN SUS MANOS UN MUNDO CROMÁTICO PERFECTO PARA OFRECER LA EXCLUSIVIDAD QUE USTED DESEA.

ALGUNAS OPCIONES DISPONIBLES:

ALGUNAS OPCIONES **COLOR LINE**:

				
NEGRO MATE RAL 9005 - M	NEGRO BRILLO RAL 9005-B	PERGAMÓN RAL 1013	MARFIL RAL 1015	GRIS RAL 7035
				
AMARILLO RAL 1021	BURDEOS RAL 3005	ROJO RAL 3000	AZUL RAL 5010	VERDE RAL 6018

LACADOS PERFILES Y ACCESORIOS

BLACK LINE & COLOR



SERIE CORAL / F4 / ARWEN



SERIE MALAQUITA / F2 / DORA



SERIE SPACE / A3F8 / ESTRELLA



SERIE QUARTZ / F2+LF / PERLA + LATERAL



SERIE SELVA / A3 / IRATI



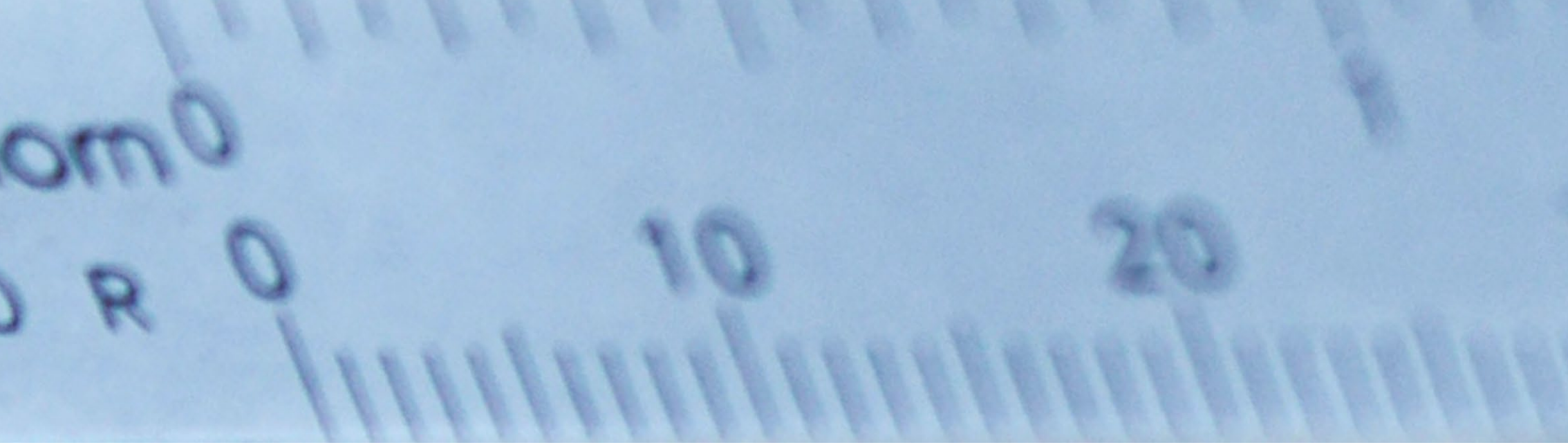
SERIE MALAQUITA / A4 / DION



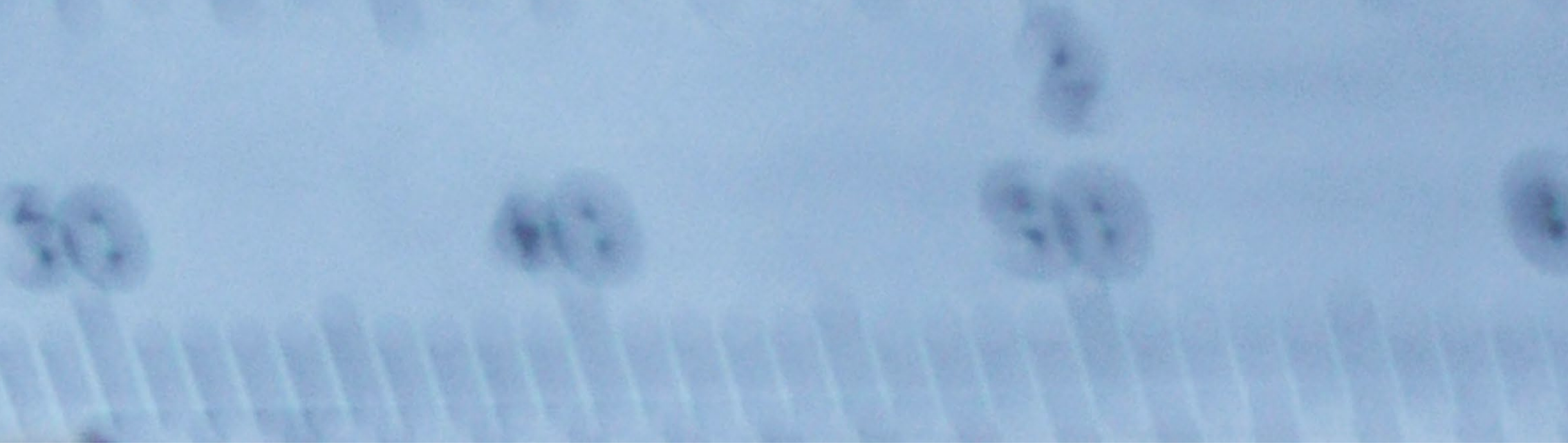
SERIE AZABACHE / AF3/90P / PIGMALION



SERIE QUARTZ / F3 / ZIRCON



PERIFILES Y MEDICIONES



PERFILES

TUBOS DE ALUMINIO

ACABADO CROMO	MEDIDAS
	20 X 20
	40 X 20
	60 X 20
	40 X 40
	60 X 40
	60 X 60

ACABADO PLATA BRILLO	MEDIDAS
	20 X 20
	40 X 20
	60 X 20
	40 X 40
	60 X 40
	60 X 60

ACABADO BLANCO	MEDIDAS
	20 X 20
	40 X 20
	60 X 20
	40 X 40
	60 X 40
	60 X 60

TUBOS Y ANGULOS

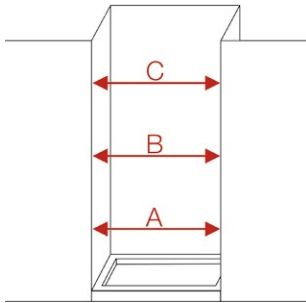
ANGULOS DE ALUMINIO

ACABADO CROMO	MEDIDAS
	20 X 20
	30 X 30
	40 X 20
	40 X 40

ACABADO PLATA BRILLO	MEDIDAS
	20 X 20
	30 X 30
	40 X 20
	40 X 40

ACABADO BLANCO	MEDIDAS
	20 X 20
	30 X 30
	40 X 20
	40 X 40

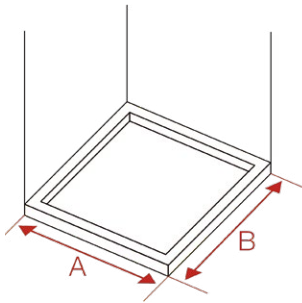
MEDICIONES



ENTRE PAREDES

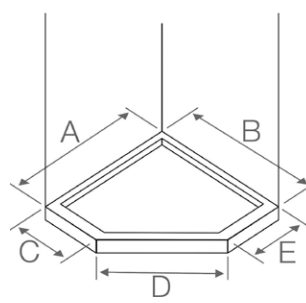
Tomaremos las medidas en tres zonas distintas:

- Parte inferior (A)
- Parte media (B)
- Parte superior (C)



EN ANGULARES

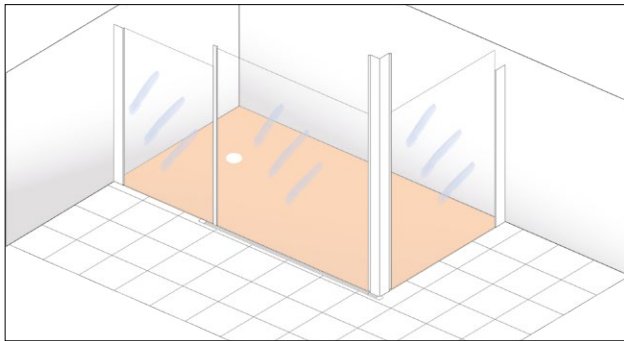
Tomaremos la medida desde la parte exterior del plato hasta la pared, como muestra la figura.



PLATOS PENTAGONALES

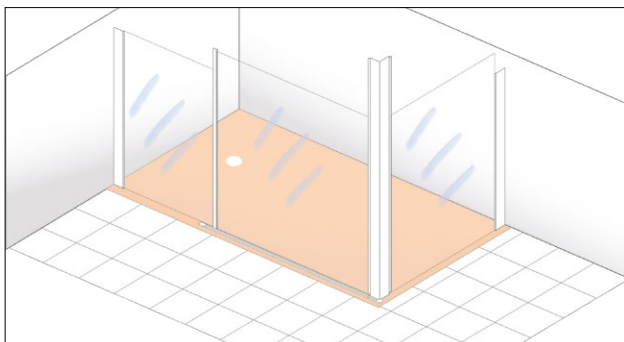
Tomaremos las medidas por la parte exterior del plato hasta la pared, de las cinco medidas que muestra la figura.

PLATOS A RAS DE SUELO



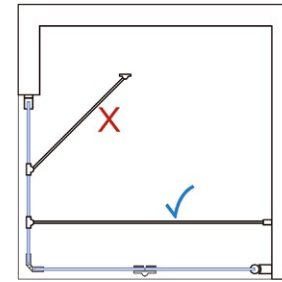
En los platos a ras de suelo (encastrados), si se desea que el vidrio coincida con la junta de unión del plato al suelo, hay que indicarlo en el pedido para que se fabrique a la dimensión correcta.

Plato coincide con la junta de unión plato-suelo. (indicar en pedido)



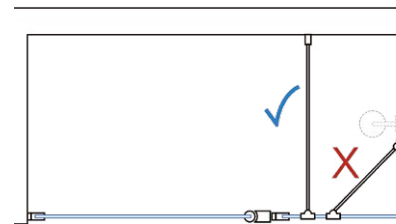
Plato NO coincide con la junta de unión plato-suelo. (por defecto si no se indica en el pedido)

CASOS ATÍPICOS DE BARRAS



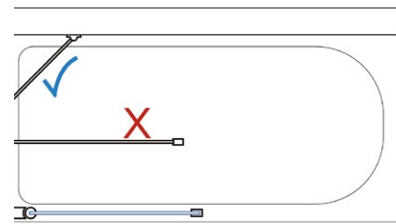
Solución propuesta de barra estabilizadora en configuraciones en las que la sujeción a 45° no es posible al encontrarse la pared de anclaje a distinta profundidad que la del vidrio a sujetar.

INDICAR EN EL PEDIDO.



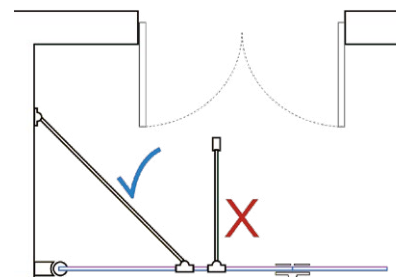
Solución propuesta de barra estabilizadora en configuraciones en las que la sujeción a 45° angulares no es posible al encontrarse un obstáculo en la pared de anclaje.

INDICAR EN EL PEDIDO.



Solución propuesta de barra estabilizadora en configuraciones en las que la sujeción desde la pared frontal al vidrio no es posible al encontrarse ésta a una distancia superior a la longitud de la barra.

INDICAR EN EL PEDIDO.



Solución propuesta de barra estabilizadora en configuraciones en las que la sujeción desde la pared frontal al vidrio no es posible al encontrarse con una ventana u otro objeto que nos lo impide.

INDICAR EN EL PEDIDO.

CONDICIONES GENERALES

1. CONDICIONES GENERALES DE VENTA Y SERVICIOS.

LAS DESCRIPCIONES Y FOTOGRAFÍAS CONTENIDAS EN LOS CATÁLOGOS DEBEN CONSIDERARSE COMO INFORMATIVAS, **MAMPASYSTEM, S.L.**, SE RESERVA EL DERECHO A MODIFICAR PARCIAL O TOTALMENTE LOS PRODUCTOS EN CUALQUIER MOMENTO Y SIN PREVIO AVISO.

SE CONSIDERA UN PEDIDO EN FIRME TRANSCURRIDAS 24 HORAS DE SU RECEPCIÓN, NO ACEPTÁNDOSE ANULACIONES. EN CASO CONTRARIO **MAMPASYSTEM, S.L.**, SE RESERVA EL DERECHO A FACTURAR LOS GASTOS OCASIONADOS. SEAN CUALES SEAN LOS TÉRMINOS QUE PUEDAN APARECER EN LOS DOCUMENTOS DEL COMPRADOR.

LOS PEDIDOS DEBERÁN SER REMITIDOS MEDIANTE CORREO ELECTRÓNICO, FORMULARIO ONLINE O CUALQUIER OTRO PROCEDIMIENTO DEL QUE QUEDE CONSTANCIA. NO NOS RESPONSABILIZADOS DE PEDIDOS RECIBIDOS A TRAVÉS DE APLICACIONES DE CHAT TIPO WHATSAPP NI TELEFÓNICAMENTE.

2. PLAZOS DE ENTREGA

LOS PLAZOS DE ENTREGA SON INFORMATIVOS, Y NO SUPONDRÁN EN NINGÚN CASO MOTIVO DE ANULACIÓN TOTAL O PARCIAL DEL PEDIDO, NI MOTIVO DE RECLAMACIÓN DE RESPONSABILIDAD A NINGÚN EFECTO. EN CASO QUE EL PLAZO DE ENTREGA SEA INDISPENSABLE PARA EL COMPRADOR DEBERÁ ESPECIFICARLO POR ESCRITO EN EL MOMENTO DEL PEDIDO. Y TENER LA CONFORMIDAD DE **MAMPASYSTEM, S.L.**

3. PRECIO

LOS PRODUCTOS SE FACTURARAN CON LOS PRECIOS VIGENTES EN LAS TARIFAS ESTABLECIDAS POR **MAMPASYSTEM, S.L.** QUE ESTÁ DISPONIBLE EN LOS DOCUMENTOS COMERCIALES.

LOS PRECIOS SE INDICAN EN EUROS Y NO INCLUYEN IMPUESTOS. TODA LA INFORMACIÓN INCLUIDA EN ESTE CATALOGO ASÍ COMO LISTA DE PRECIOS, SON SOLO INDICATIVOS Y PUEDEN CAMBIAR EN CUALQUIER MOMENTO SIN PREVIO AVISO.

4. CONDICIONES DE PAGO

LAS PRIMERAS VENTAS HASTA LA CONCESIÓN DE LA OPORTUNA CLASIFICACIÓN DE RIESGO, SERÁN ABONADAS AL CONTADO.

PLAZO DE PAGO. DEBERÁ SER ACEPTADO POR **MAMPASYSTEM, S.L.** A PROPUESTA DEL CLIENTE.

TODO IMPORTE NO PAGADO EN LA FECHA DEL VENCIMIENTO GENERARA A PARTIR DEL DÍA SIGUIENTE DEL IMPAGO UN INTERÉS DE DEMORA A UN TIPO IGUAL AL APLICADO POR EL BANCO CENTRAL EUROPEO MÁS 10 PUNTOS PORCENTUALES.

TODOS LOS GASTOS EN LOS QUE INCURRA **MAMPASYSTEM, S.L.** DERIVADOS DE LA GESTIÓN DE COBRO DE LA FACTURA RETRASADA CORRERÁN A CUENTA DEL COMPRADOR.

5. TRANSPORTE

LE CORRESPONDERÁ AL COMPRADOR COMPROBAR LOS ENVÍOS A SU LLEGADA Y ASEGURARSE DE QUE LAS MERCANCÍAS HAN SIDO ENTREGADAS DENTRO DE LO NORMAL Y EN BUENAS CONDICIONES, SOLO PUDIÉNDOSE GESTIONAR RECLAMACIONES HASTA 24 HORAS DESPUÉS DE LA ENTREGA.

DE OBSERVAR ALGÚN DEFECTO EN LA MERCANCÍA SUMINISTRADA EN EL MOMENTO DE LA ENTREGA, DEBERÁN HACERLO CONSTAR EN EL CORRESPONDIENTE ALBARÁN DE ENTREGA.

EN PEDIDOS SUPERIOR A 100€ IMPUESTOS NO INCLUIDOS, LOS PORTES SERÁN GRATUITOS, SIENDO LA MERCANCÍA ENTREGA SIEMPRE EN EL DOMICILIO DEL CLIENTE DENTRO DE LA PENÍNSULA, EN IMPORTES INFERIORES A ESTE SE EFECTUARA UN RECARGO DE 15€ IMPUESTOS NO INCLUIDOS, EN CONCEPTO DE GASTOS DE TRANSPORTES O ENVIÓ DE MERCANCÍA.

PARA PEDIDOS FUERA DE LA PENÍNSULA LAS CONDICIONES DE ENTREGA Y PORTES SERÁN PACTADOS EXPRESAMENTE.

6. GARANTÍA

LA MERCANCÍA ESTÁ GARANTIZADA SEGÚN LA NORMATIVA EUROPEA VIGENTE. DICHA GARANTÍA COMPRENDE VEINTICUATRO MESES A PARTIR DE LA FECHA DEL ENVIÓ DEL PRODUCTO, Y SE CONSIDERARAN VALIDAS AQUELLAS RECLAMACIONES QUE SEAN REALIZADAS POR ESCRITO. LA GARANTÍA NO CUBRE DETERIOROS NO IMPUTABLES AL PRODUCTO, O DERIVADOS DE NEGLIGENCIA EN SU MANIPULACIÓN. **MAMPASYSTEM, S.L.**, ASUME LA GARANTÍA DE SUS PRODUCTOS, QUEDANDO ENTENDIDO Y EXPRESAMENTE CONVENIDO QUE DICHA GARANTÍA SE LIMITARA A LA SUSTITUCIÓN DE LOS ELEMENTOS QUE RESULTASEN DEFECTUOSOS, CON EXCLUSIÓN DE CUALQUIER OTRA COMPENSACIÓN, DAÑOS O INTERÉS.

7. DEVOLUCIONES

NO SE ACEPTARA NINGUNA DEVOLUCIÓN QUE NO HAYA SIDO PREVIAMENTE AUTORIZADA POR **MAMPASYSTEM, S.L.**, Y QUE NO VAYA ACOMPAÑADA DEL DOCUMENTO QUE ASÍ LO JUSTIFIQUE. PARA LA OBTENCIÓN DE DICHO DOCUMENTO SERÁ NECESARIO HABER COMUNICADO A NUESTRA ADMINISTRACIÓN EL MOTIVO QUE JUSTIFIQUE DICHA DEVOLUCIÓN, REALIZANDO POSTERIORMENTE UN ESTUDIO TÉCNICO PARA DETERMINAR LA CONFORMIDAD.

LOS GASTOS DE DEVOLUCIÓN SOLAMENTE CORRERÁN A CARGO DE **MAMPASYSTEM, S.L.**, EN CASO DE DEFECTO EVIDENTEMENTE RECONOCIDO , SOLO EL TRANSPORTISTA SELECCIONADO POR **MAMPASYSTEM, S.L.** DEBE REALIZAR LA DEVOLUCIÓN DE LOS PRODUCTOS EN CUESTIÓN. EN CASO CONTRARIO, SE RESERVA EL DERECHO A PASAR CARGO AL CLIENTE POR VALOR DE LA MERCANCÍA Y LOS GASTOS OCASIONADOS.

8. JURISPRUDENCIA

EL CLIENTE ACEPTA LAS CONDICIONES DERIVADAS DE LO CONVENIDO EN EL PRESENTE CONTRATO, AMBAS PARTES CON RENUNCIA A SU FUERO PROPIO, SE SOMETEN EXPRESAMENTE A LA JURISDICCIÓN DE LOS JUZGADOS Y TRIBUNALES DE SEVILLA CAPITAL.


MAMPASYSTEM, S.L. SE RESERVA EL DERECHO DE APORTAR MODIFICACIONES PARCIALES O TOTALES EN LOS DISEÑOS E INCLUSO LA RETIRADA DEL CATALOGO SIN NECESIDAD DE PREVIO AVISO.

LOS MEDIOS UTILIZADOS PARA LA REPRODUCCIÓN DE ESTE CATALOGO NO GARANTIZAN UNA FIEL REPRESENTACIÓN DE LOS ACABADOS Y FORMAS DE LOS PRODUCTOS ORIGINALES. POR LO QUE NO SE ACEPTAN RECLAMACIONES REFERENTES A LAS TONALIDADES Y APARIENCIA DEL PRODUCTO.

QUEDA PROHIBIDA LA REPRODUCCIÓN TOTAL O PARCIAL DEL PRESENTE CATALOGO.

DECLARACIÓN DE CONFORMIDAD

Las mamparas de ducha y bañera para uso domestico fabricadas por MAMPASYSTEM, S.L. son conformes a la Norma Europea UNI EN 14428:2005 (Paneles de Ducha - Requisitos funcionales y métodos de ensayo).Declaración basada en la conformidad de productos a la UNI EN 14428:2008 + A1.

MAMPASYSTEM, S.L C/ MATORRAL 58 POLÍGONO PAMA 41870 AZNALCOLLAR - SEVILLA SPAIN	
08	
EN 14428	
MAMPARAS DE DUCHA Y BAÑERA PARA USO DOMESTICO REALIZADAS CON PERFILES DE ALUMINIO LACADO O ANO- DIZADO, Y ACERO INOXIDABLE AISI 304 Y 316. PANELES DE VIDRIO TEMPLADO.	
CUALIDADES DE LIMPIEZA: PASA RESISTENCIA A LOS GOLPES: PASA PROPIEDADES DE FRAGMENTACIÓN: PASA DURABILIDAD: PASA	



C/ MATORRAL 58 POLÍGONO PAMA
41870 AZNALCOLLAR - SEVILLA - SPAIN

Tel.: +34 **954 047 302**

Móv.: +34 **691 794 055**

info@mampasystem.com

www.mampasystem.com



MAMPASYSTEM

C/ MATORRAL, 58 · 41870 · Aznalcollar · Sevilla · España
Tel. (+34) 954 047 302
Mov. (+34) 691 794 055
Info@mampasystem.com · www.mampasystem.com

**FABRICACIÓN
NACIONAL**

MAMPARAS DE BAÑO Y DUCHA

CORREDERAS · ABATIBLES · PLEGABLES · FIJOS · ALUMINIO · ACERO INOXIDABLE