

MANUAL DE MONTAJE

FPF3



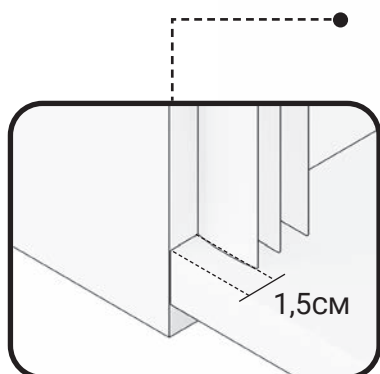
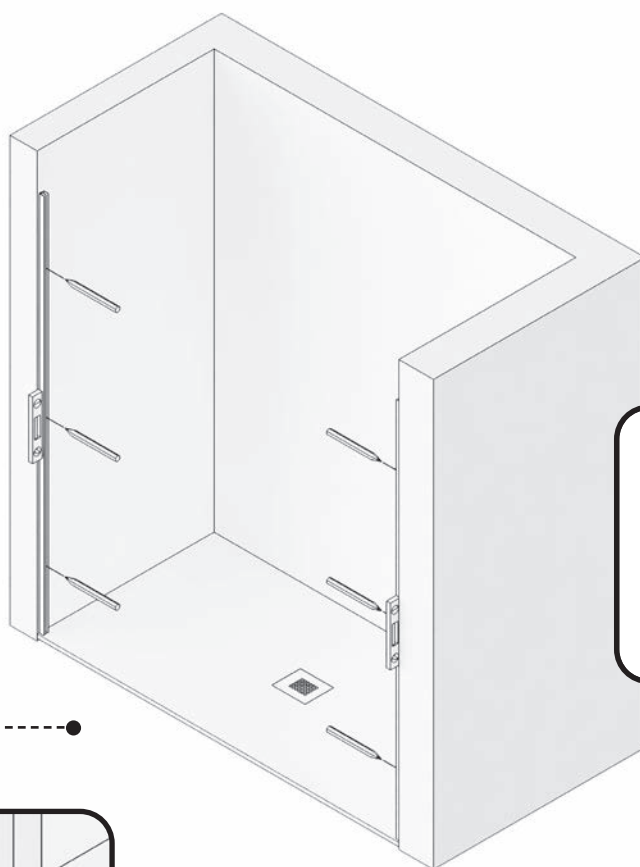
MAMPARA FRONTAL DE DUCHA

1 HOJA ABATIBLE+2 FIJAS

FPF3

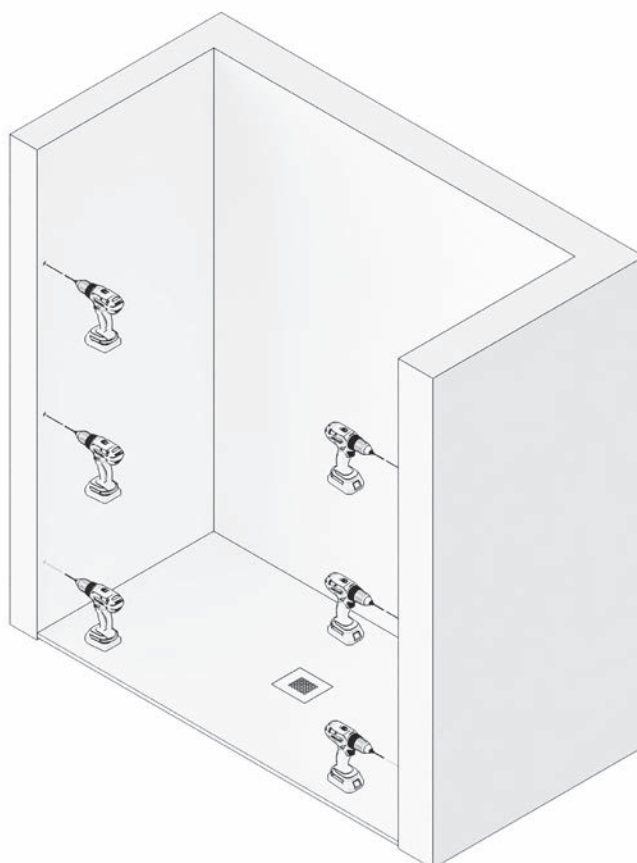
1

PRESENTAR LOS PERFILES EXPANSORES DEL FIJO SOPORTE HOJA ABATIBLE Y HOJA FIJA DE CIERRE, EN PAREDES, SEGÚN CORESPONDA SU POSICION, NIVELANDOLO, A 1 CM. DEL BORDE DEL PLATO DE DUCHA Y MARCAMOS TALADROS.



2

TALADRAR LA PARED CON BROCA Ø 6 MM.



3

ATORNILLAR LOS PERFILES EXPANSORES DE LOS FIJOS, FIJANDOLOS CON TACOS DEL N° 6 Y LOS 6 TORNILLOS 4.2X32.



4

COLOCAMOS GOMA DE ESTANQUEIDAD INFERIOR EN LA HOJA FIJA SOPORTE PUERTA.

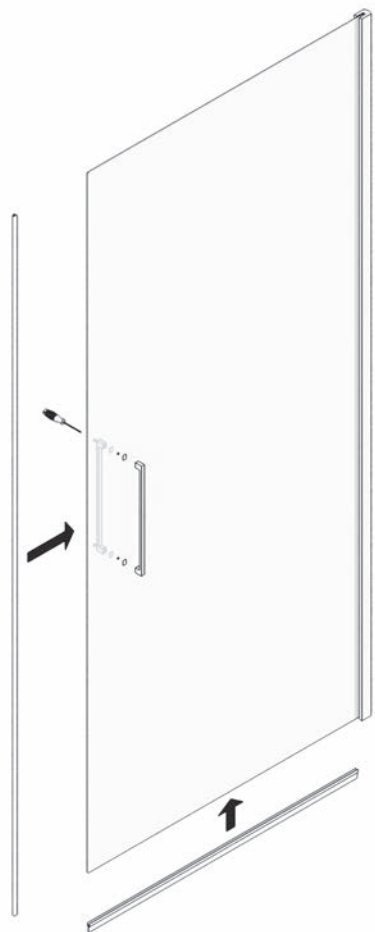


5

INTRODUCIMOS LA HOJA FIJA SOPORTE PUERTA PRE-MONTADA EN SU PERFIL EXPANSOR.

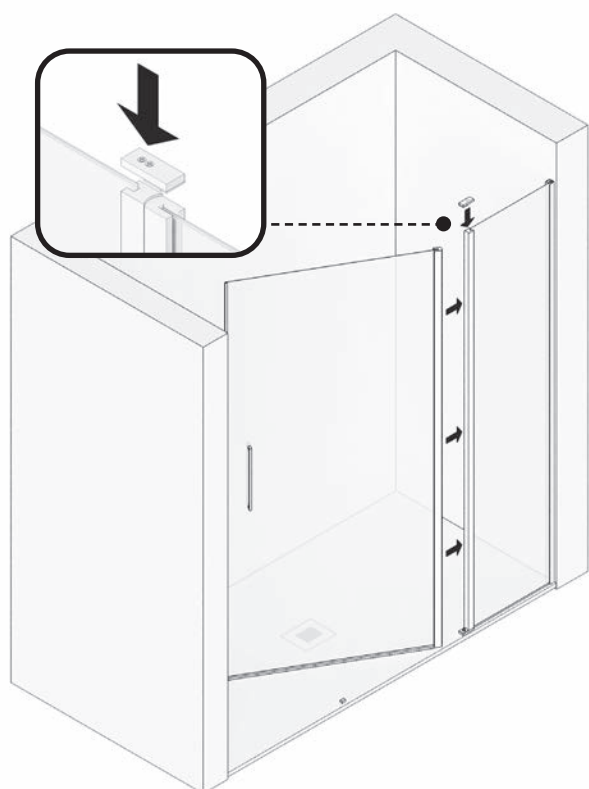
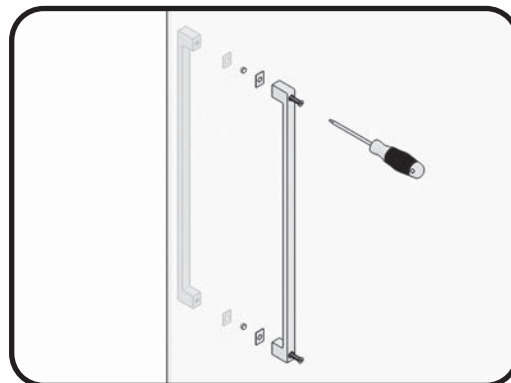


FPF3



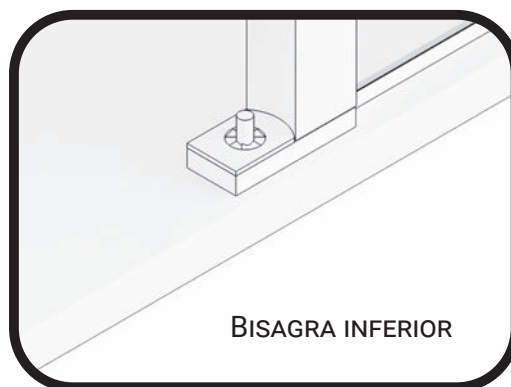
6

MONTAMOS ASA TIRADOR, GOMA INFERIOR BARREDERA Y GOMA CIERRE IMÁN, EN LA HOJA ABATIBLE.



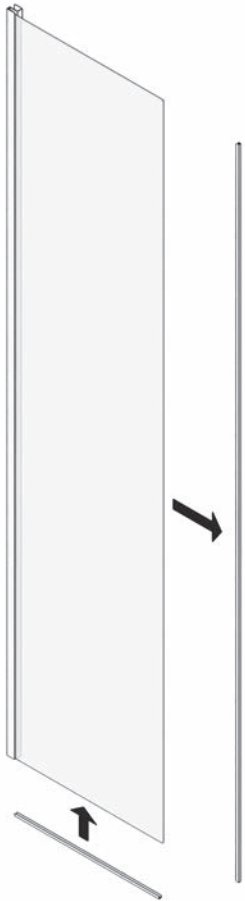
7

UNIMOS LA HOJA ABATIBLE A LA HOJA FIJA PRE-MONTADA, DESMONTANDO LA BISAGRA SUPERIOR PARA SU ANCLAJE, FIJANDOLA DESPUES.



8

COLOCAMOS GOMA DE ESTANQUEIDAD INFERIOR Y GOMA CIERRE IMAN EN LA HOJA FIJA CIERRE PUERTA.



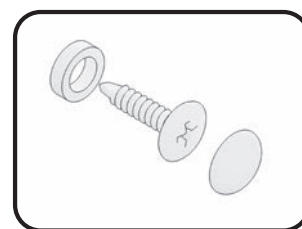
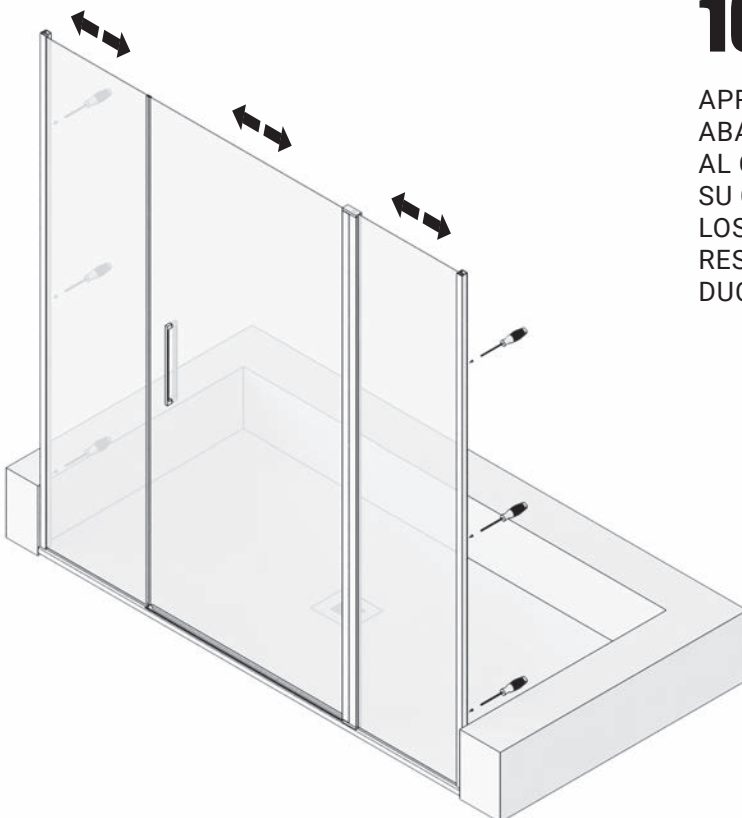
9

INTRODUCIMOS LA HOJA FIJA SOPORTE PUERTA PRE-MONTADA EN SU PERFIL EXPANSOR.



10

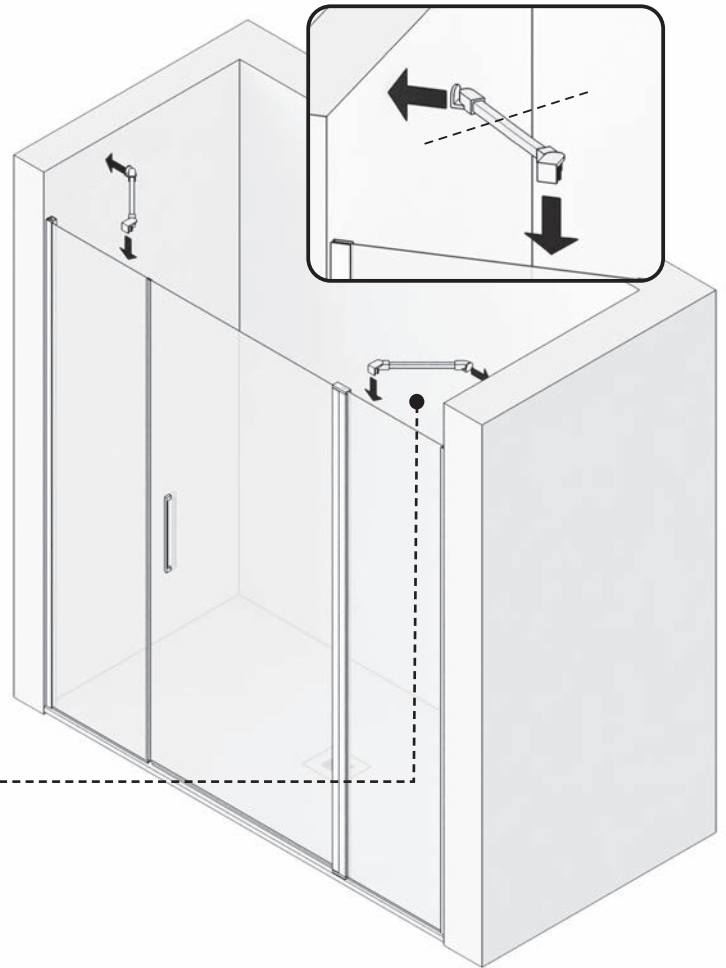
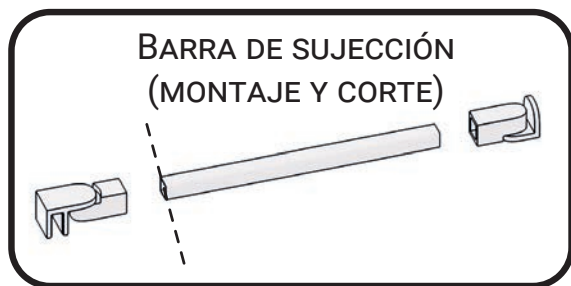
APROXIMAMOS Y NIVELAMOS LA HOJA ABATIBLE JUNTO CON LA HOJA FIJA RESPECTO AL CIERRE A PARED, FIJAMOS LA HOJA FIJA A SU CORRESPONDIENTE PERFIL EXPANSOR CON LOS 3 TORNILLOS AUTORROSCANTES Y SUS RESPECTIVOS TAPONES, POR EL INTERIOR DE LA DUCHA.



FPF3

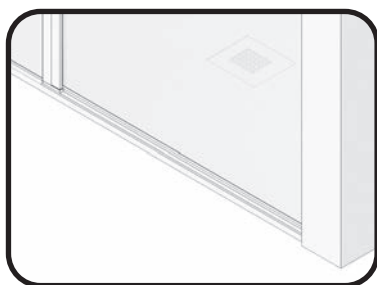
11

PRESENTAMOS, NIVELAMOS Y MARCAMOS LOS BRAZOS DE SUJECCIÓN SUPERIOR DE LAS HOJAS FIJAS, AJUSTANDO LA DISTANCIA AL CORTE DE LOS TUBOS DEL MISMO Y FIJAMOS A PARED Y VIDRIO.



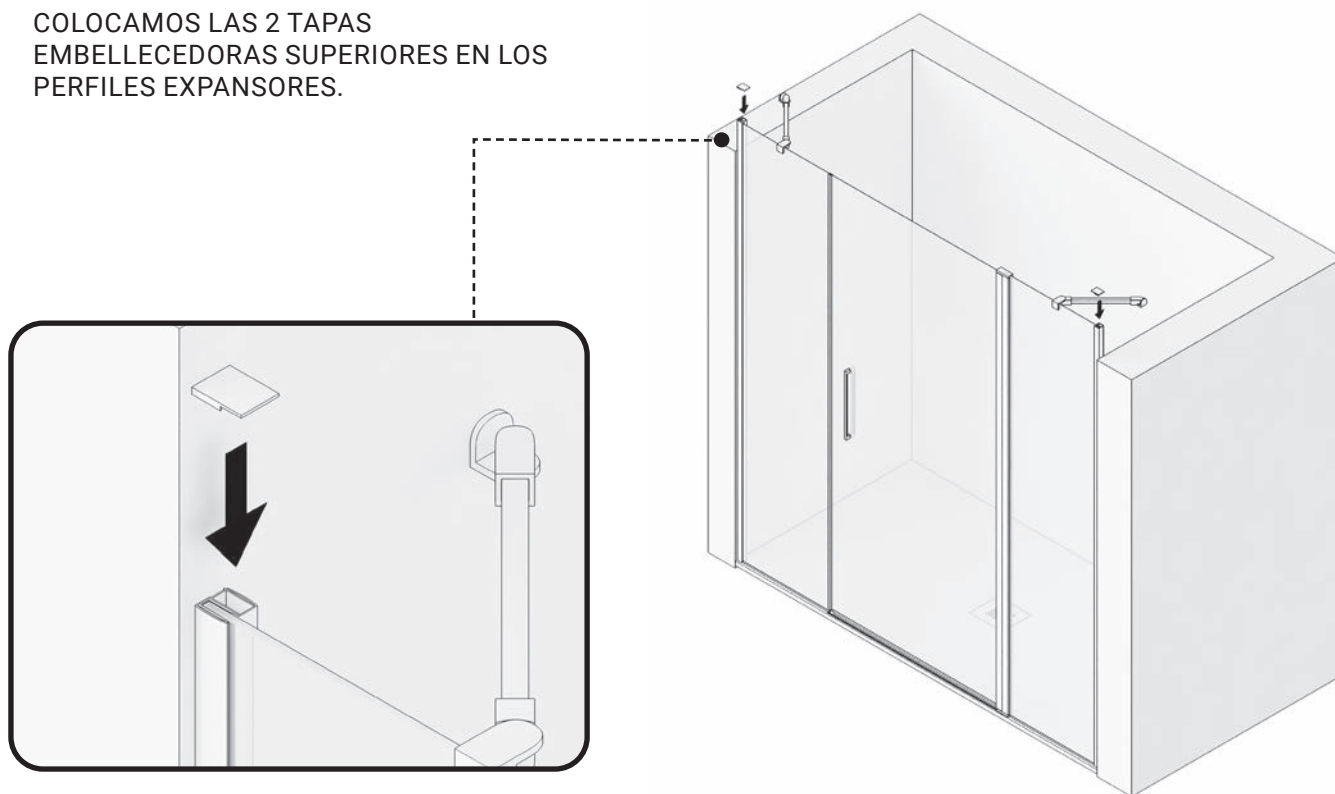
12

MEDIMOS, CORTAMOS Y PEGAMOS EL PERFIL DE ESTANQUEIDAD POR DELANTE DE LA HOJA ABATIBLE.



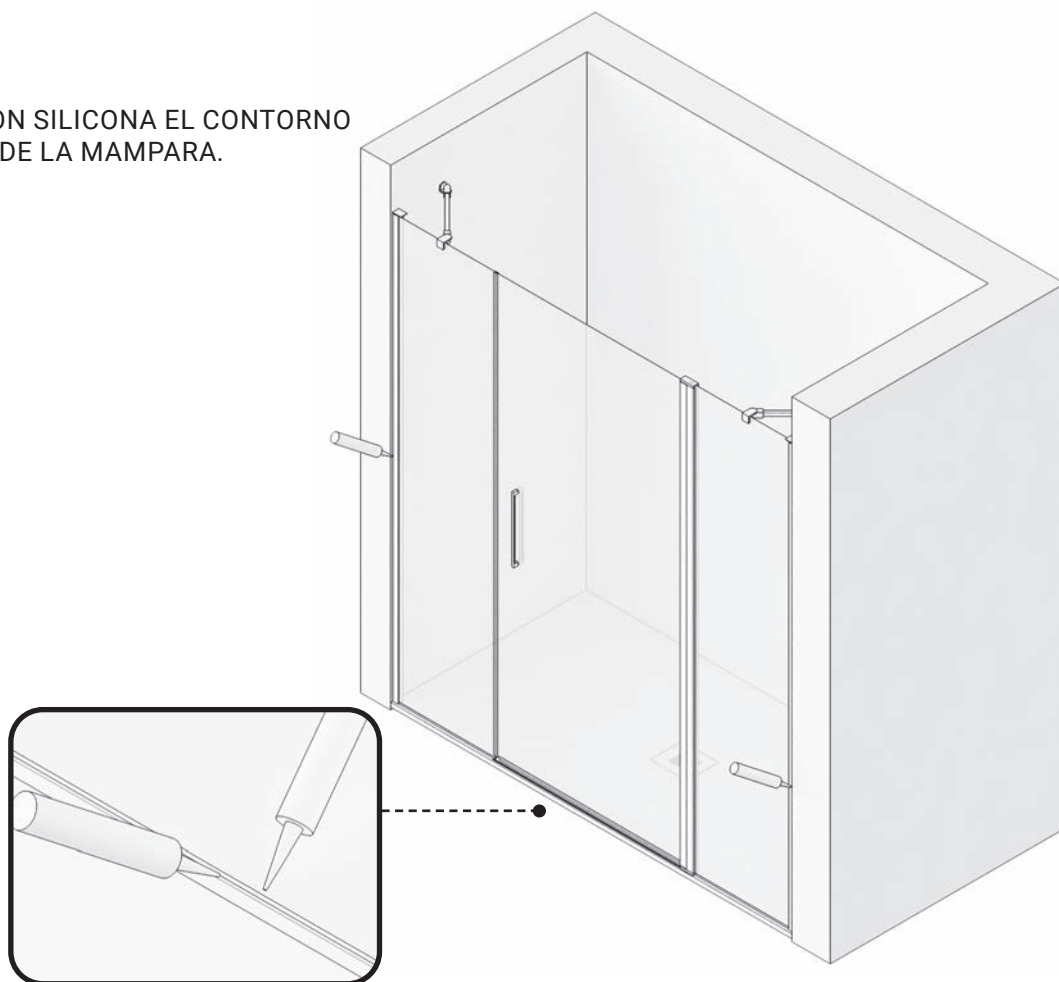
13

COLOCAMOS LAS 2 TAPAS
EMBELLECEDORAS SUPERIORES EN LOS
PERFILES EXPANSORES.



14

SELLAR CON SILICONA EL CONTORNO
EXTERIOR DE LA MAMPARA.



FPF3

