

# MANUAL DE MONTAJE

## AP2

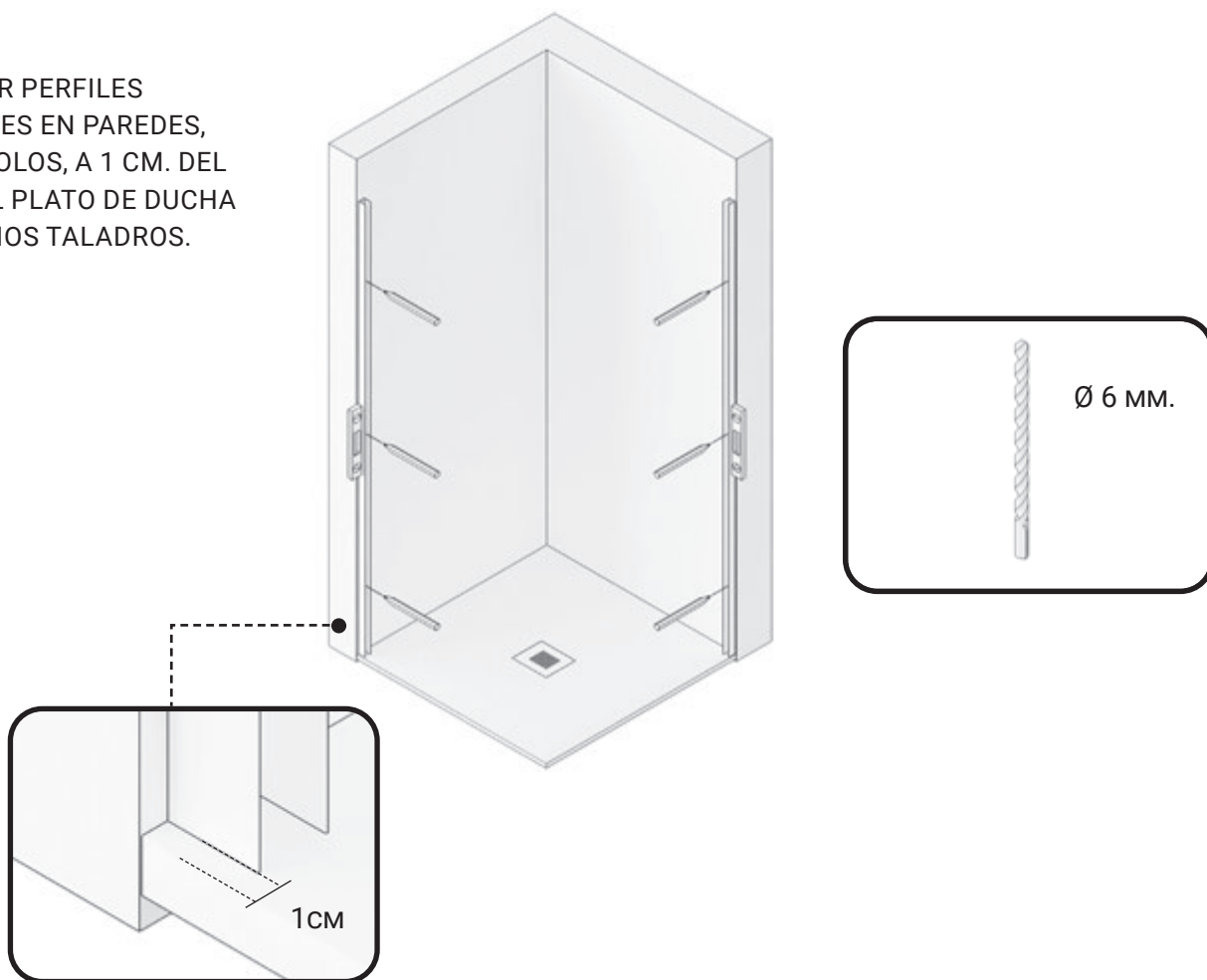


### MAMPARA ANGULAR DE DUCHA

2 HOJAS ABATIBLES

# 1

PRESENTAR PERFILES EXPANSORES EN PAREDES, NIVELANDOLOS, A 1 CM. DEL BORDE DEL PLATO DE DUCHA Y MARCAMOS TALADROS.



# 2

TALADRAR LA PARED CON BROCA Ø 6 MM.



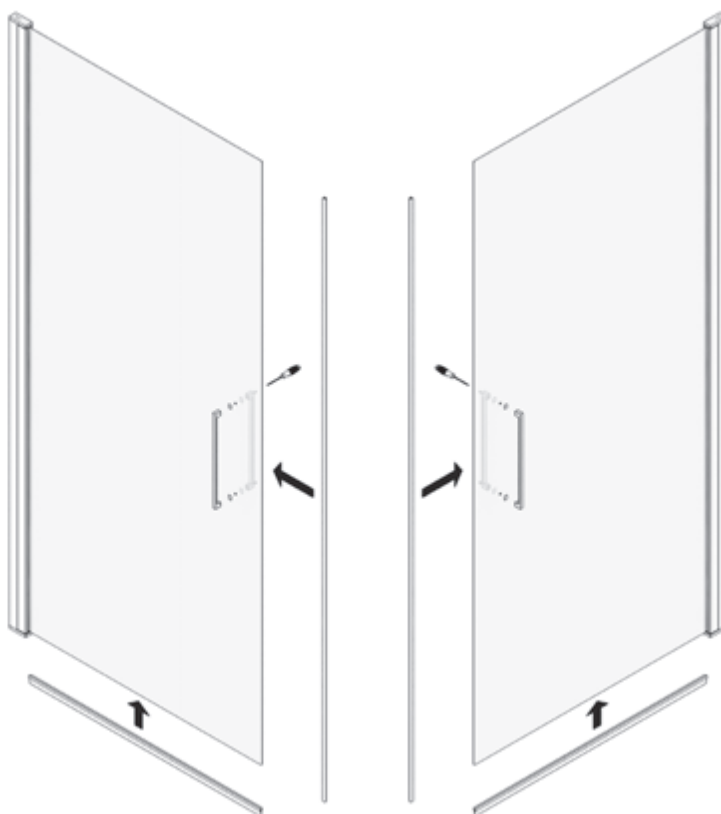


# 3

ATORNILLAR LOS PERFILES EXPANSORES, FIJANDOLOS CON TACOS DEL N° 6 Y LOS 6 TORNILLOS 4.2X32.

# 4

MONTAMOS ASAS TIRADOR, GOMAS INFERIORES BARREDERAS Y GOMAS CIERRE IMÁN ANGULAR EN LAS HOJAS ABATIBLES.





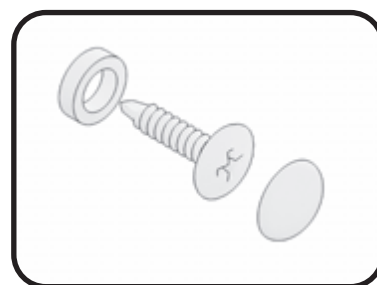
# 5

INTRODUCIMOS LAS HOJAS ABATIBLES PRE-MONTADAS EN LOS PERFILES EXPANSORES.



# 6

APROXIMAMOS Y NIVELAMOS LAS HOJAS ABATIBLES, RESPECTO AL CIERRE AL VÉRTICE, FIJAMOS LAS PUERTAS A LOS PERFILES EXPANSORES CON LOS 6 TORNILLOS AUTORROSCANTES Y SUS RESPECTIVOS TAPONES, POR EL INTERIOR DE LA DUCHA.



# 7

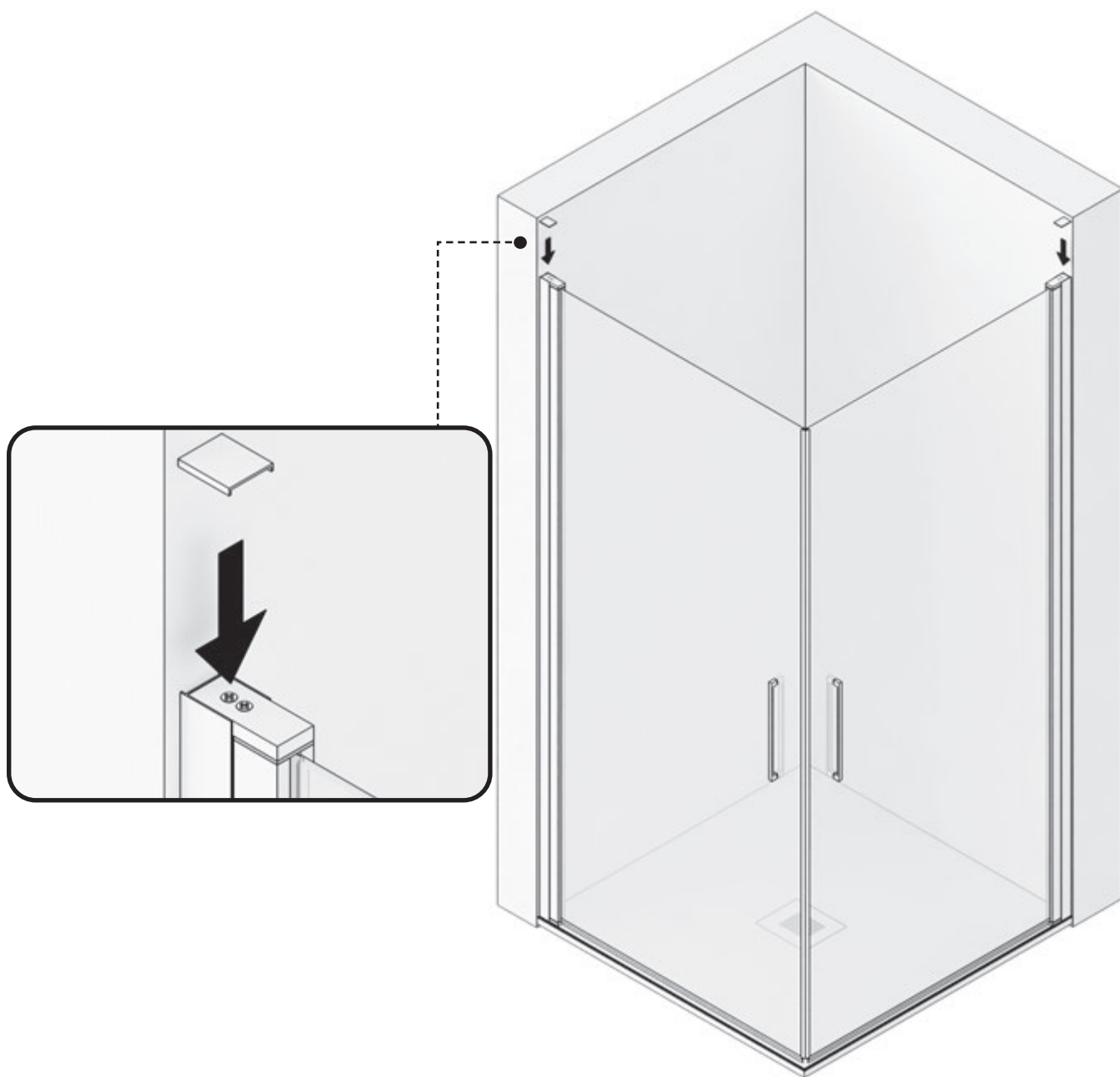
MEDIMOS, CORTAMOS EN ANGULO Y PEGAMOS EL PERFIL DE ESTANQUEIDAD DE PARED A VERTICE POR DELANTE DE LA HOJA ABATIBLE.



AP2

**8**

COLOCAMOS TAPAS  
EMBELLECEDORAS SUPERIORES  
EN LOS PERFILES EXPANSORES.



# 9

SELLAR CON SILICONA EL  
CONTORNO EXTERIOR DE LA  
MAMPARA.



## AP2



**2X**



HOJA ABATIBLE  
PREMONTADA

**2X**



PERFIL EXPANSOR HOJA  
ABATIBLE.

**2X**



TAPA PERFIL EXPANSOR  
HOJA ABATIBLE

**2X**



ASA TIRADOR

**1X**



PERFIL DE ESTANQUEIDAD

**2X**



GOMA IMÁN ANGULAR.

**1X**



GOMA INFERIOR BARREDERA

**6X**



TORNILLOS  
AUTORROSCANTES

**6X**



TAPONES CON BASES

**6X**



TORNILLOS 4.2 X 32

**6X**



TACOS N°6