

MANUAL DE MONTAJE

A4



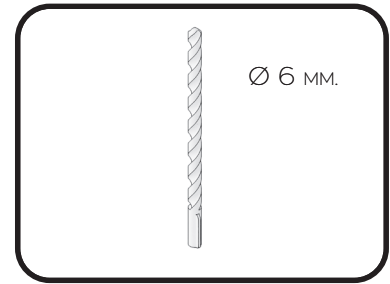
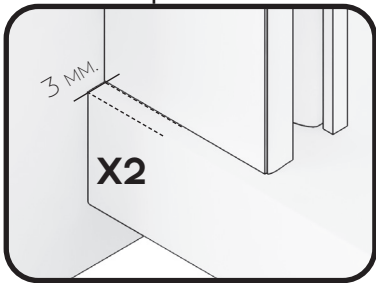
MAMPARA ANGULAR DE DUCHA

2 HOJAS CORREDERAS + 2 FIJAS

A4

1

PRESENTAMOS PERFILES "U" DE FIJOS, EN PAREDES, SEGÚN CORRESPONDA SU POSICIÓN, NIVELÁNDOLO, A 3 MM. DEL BORDE DEL PLATO DE DUCHA Y MARCAMOS TALADROS.



2

TALADRAR LA PARED CON BROCA DE 6MM.



3

ATORNILLAR LOS PERFILES "U" A PARED, FIJÁNDOLOS CON TACOS DEL Nº 6 Y LOS 6 TORNILLOS 4.2X32.



4

COLOCAMOS GOMA DE ESTANQUEIDAD INFERIOR EN LAS HOJAS FIJAS E INTRODUCIMOS LOS VIDRIOS EN LAS "U", APOYANDOLOS SOBRE ESTA.

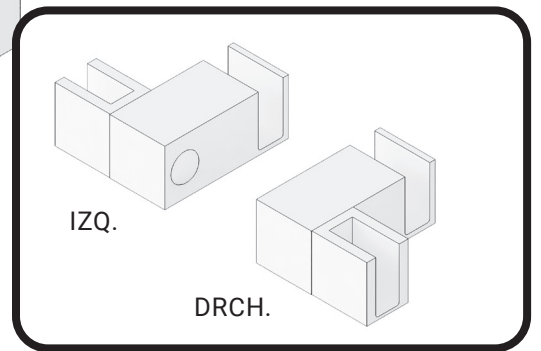
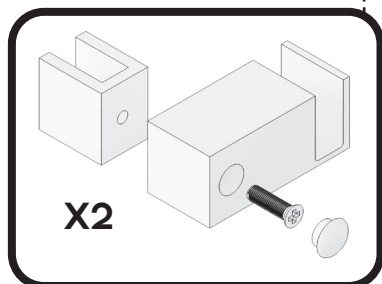


5

COLOCAR LAS PINZAS GUIA INFERIOR EN EL EXTREMO DE LOS VIDRIO FIJO, MONTANDOLAS PREVIAMENTE SEGÚN CORRESPONDA SU POSICIÓN.



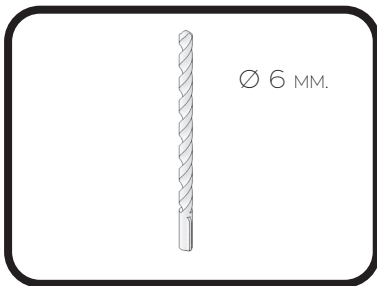
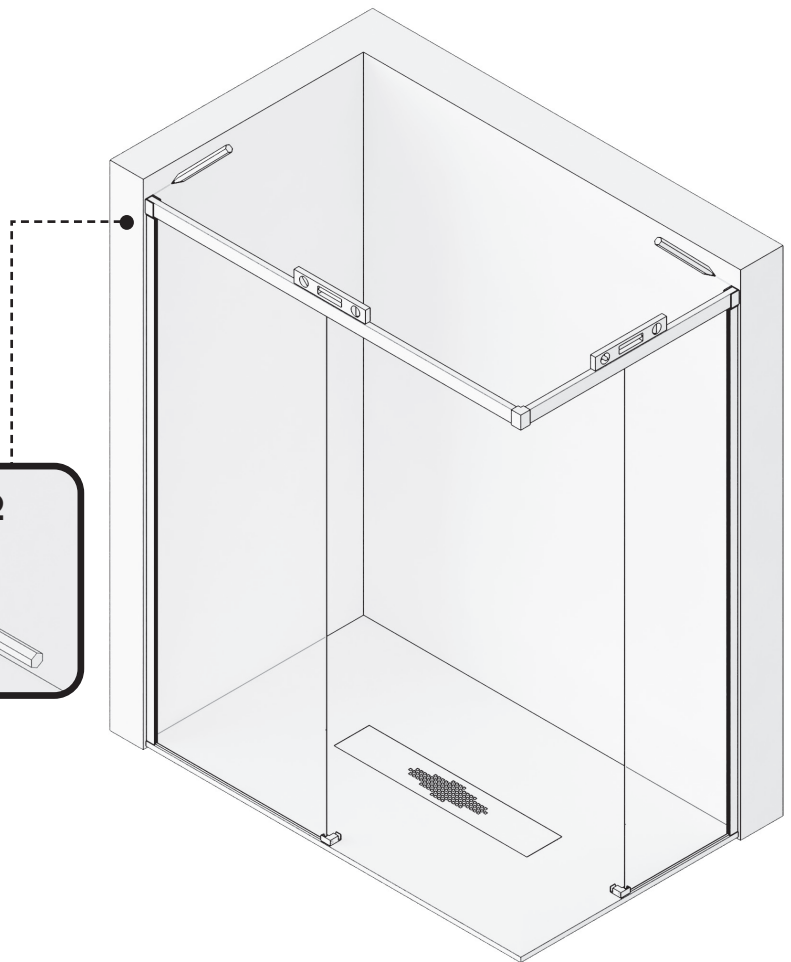
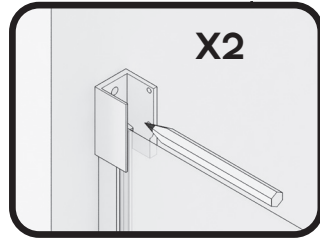
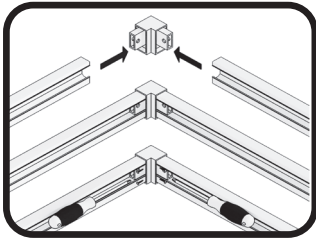
MONTAJE PINZA GUIA INFERIOR



A4

6

PRESENTAR GUÍA SUPERIOR
CON VASOS Y CODO UNIÓN,
FIJÁNDOLO CON SUS TOR-
NILLOS AUTOROSCANTES,
SOBRE LOS VIDRIOS FIJOS,
NIVELAR Y MARCAR LOS
TALADROS.



7

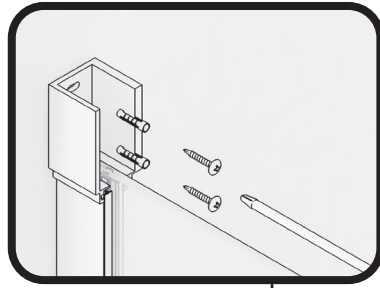
TALADRAR LA PARED CON
BROCA DE 6MM.



RETIRAR CRISTALES FIJOS SI FUESE
NECESARIO.

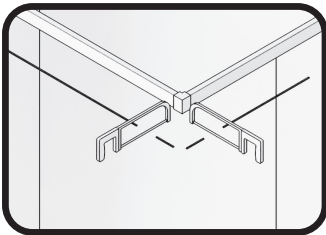
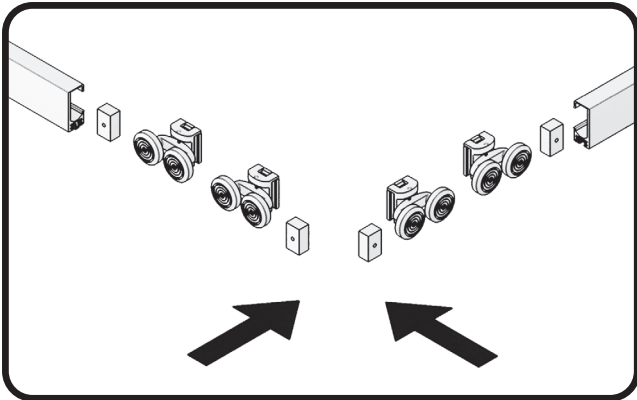
8

ATORNILLAR LOS VASOS SOPORTE GUÍA SUPERIOR A PARED.



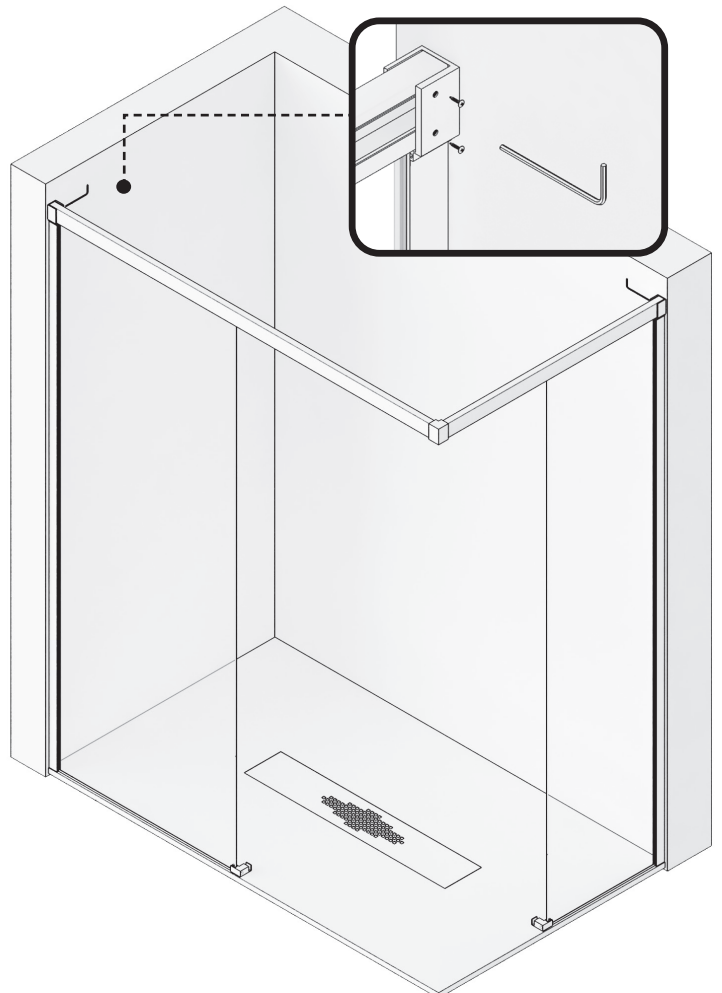
9

INTRODUCIR LOS 4 RODAMIENTOS Y LOS TOPES FRENO EN GUIAS SUPERIORES. CORTAR GUARDARRAILES AL ANCHO DEL HUECO OCUPADO POR LAS PUERTAS CORREDERAS E INTRODUCIR EN LA GUÍA.



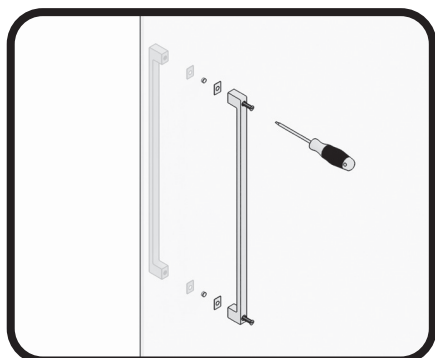
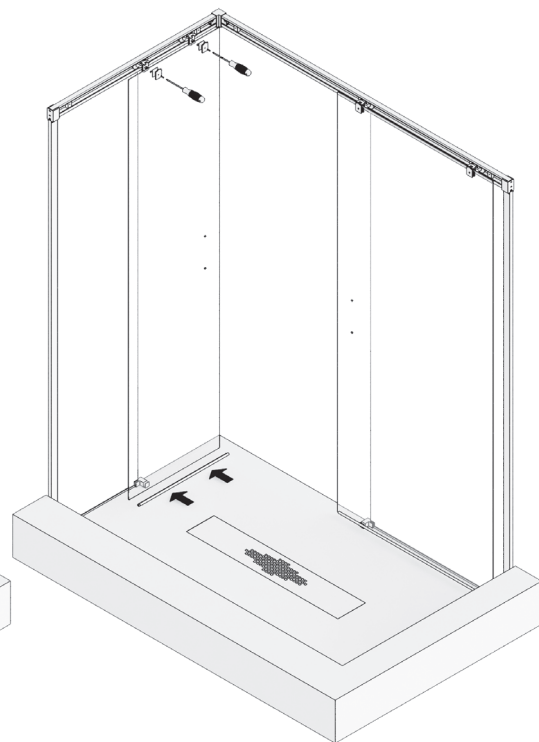
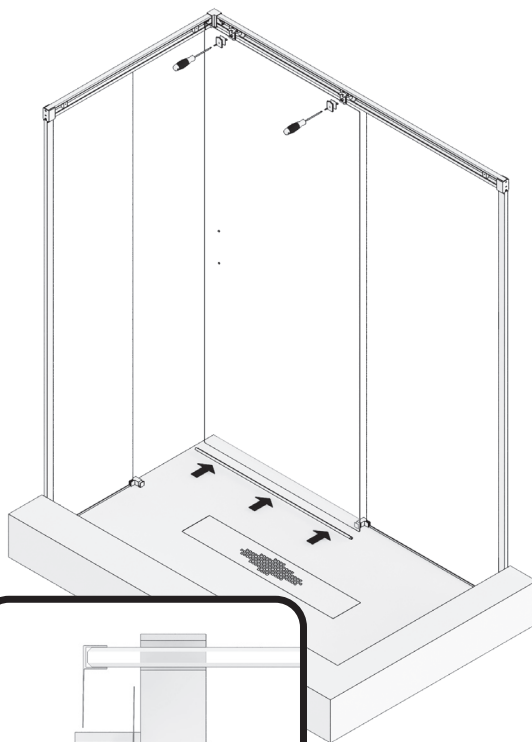
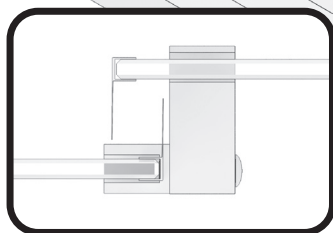
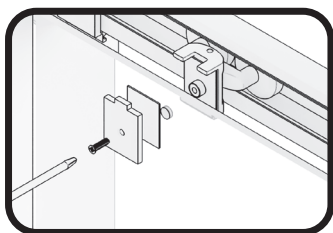
10

COLOCAR LA GUIA SUPERIOR EN LOS VASOS COGIDA A PARED Y FIJAR LA COGIDA A LA GUIA, MEDIANTE LOS TORNILLOS PRISIONEROS, CON LLAVE ALLEN.



11

COLGAR LAS HOJAS CORREDERAS EN LAS GUIA SUPERIOR, INTRODUCIENDO EL CONJUNTO RUEDAS EN LA MISMA Y EN LA PINZA GUIA INFERIOR, GRADUANDO EN ALTURA Y NIVELANDO LA HOJA CORREDERA AL CIERRE EN EL VÉRTICE, HACIENDO DESCENDER LA HOJA MEDIANTE LOS TORNILLOS DE REGULACION DE RUEDAS, CON UN DESTORNILLADOR.



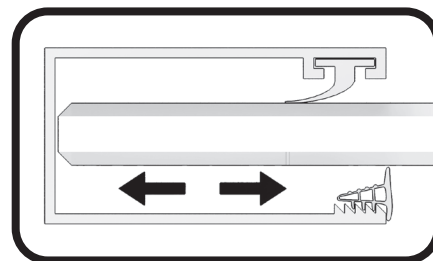
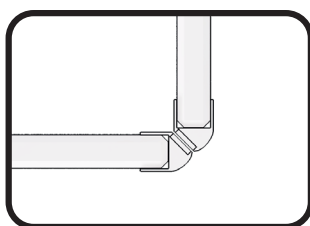
12

COLOCAMOS LAS GOMAS ALA DE CRUCE, UNAS EN LOS FIJOS Y OTRAS EN LAS HOJAS CORREDERAS. COLOCAR LAS ASAS TIRADOR.



13

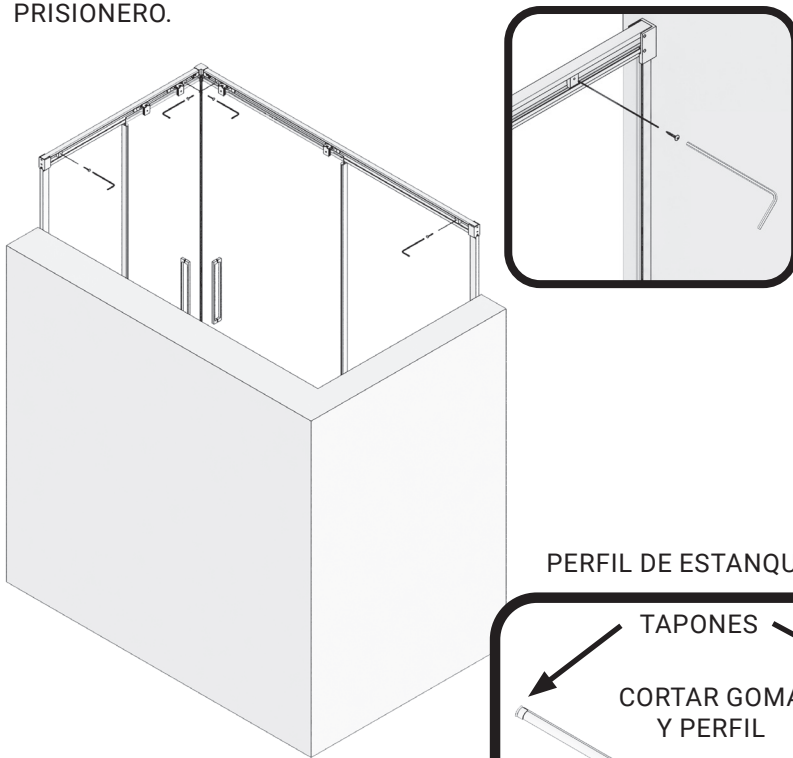
COLOCAR LOS CIERRE GOMA IMAN ANGULAR EN LOS CANTOS EXTERIORES DE LAS HOJAS CORREDERAS.



AJUSTAR EL JUEGO DEL VIDRIO FIJO SEGÚN NECESIDAD. FIJAR EL VIDRIO, ENGOMANDO EL CRISTAL CON EL PERFIL A PARED Y CON LA GUIA SUPERIOR.

14

FIJAR LOS TOPE FRENO EN SU POSICIÓN, MEDIANTE SUS TORNILLO PRISIONERO.



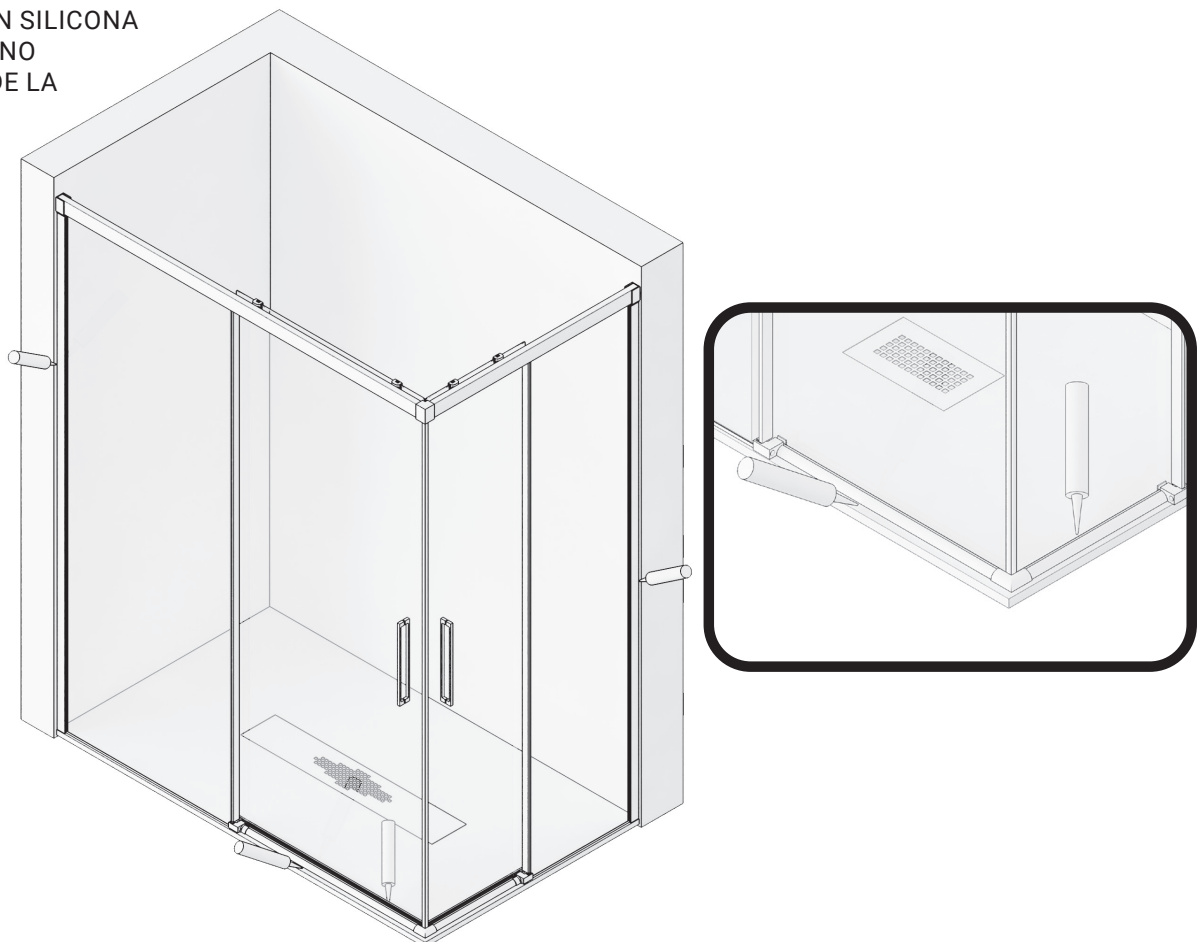
15

MEDIMOS, CORTAMOS, MONTAMOS SUS TAPONES Y PEGAMOS EL PERFIL DE ESTANQUEIDAD, DE PINZA INFERIOR AL CODO DEL VERTICE, POR DELANTE DE LAS HOJAS CORREDERAS.

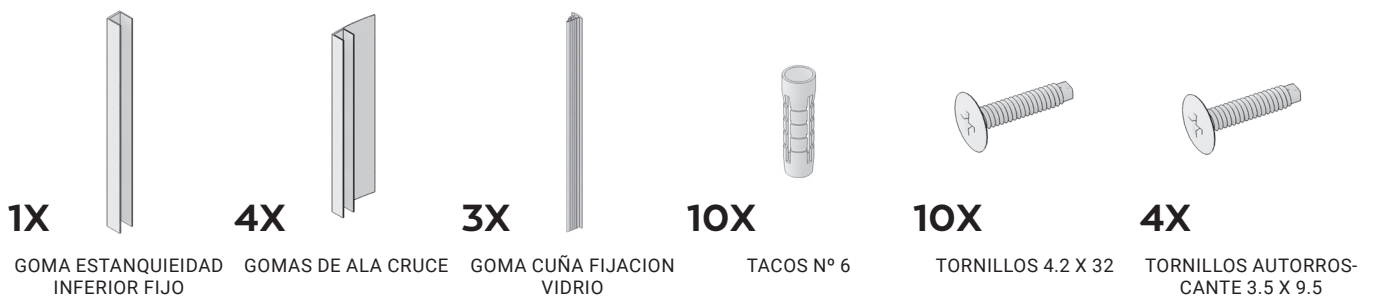
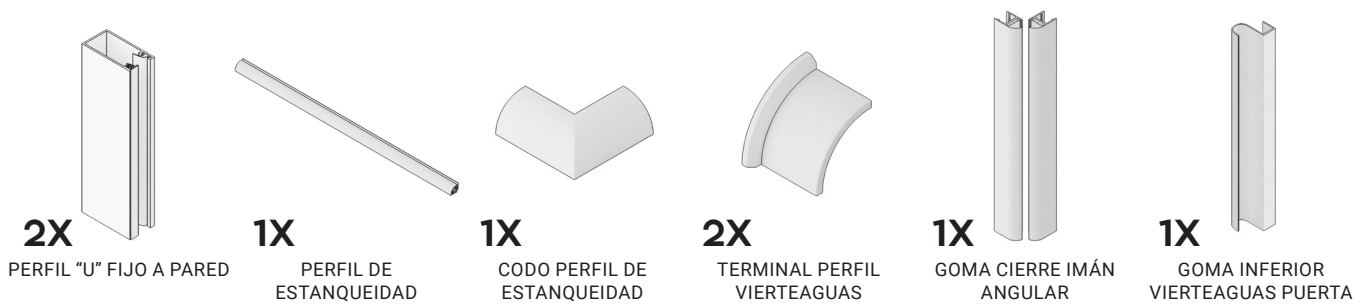
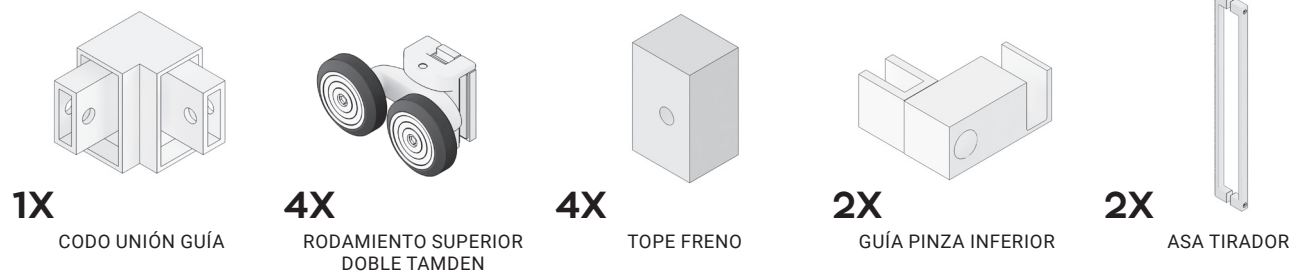
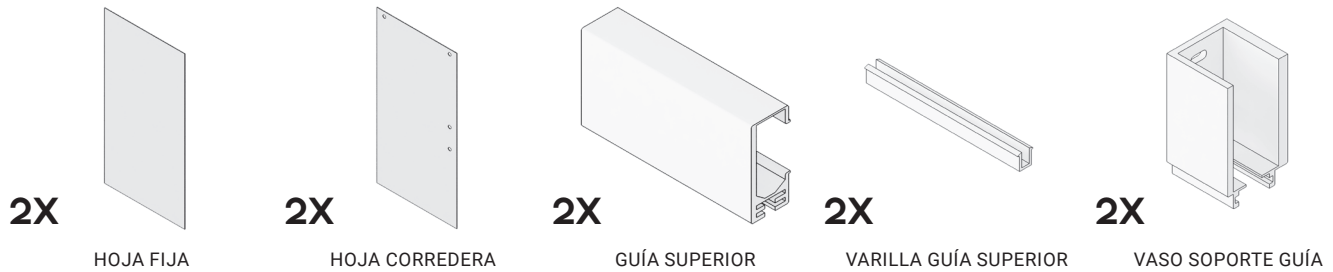
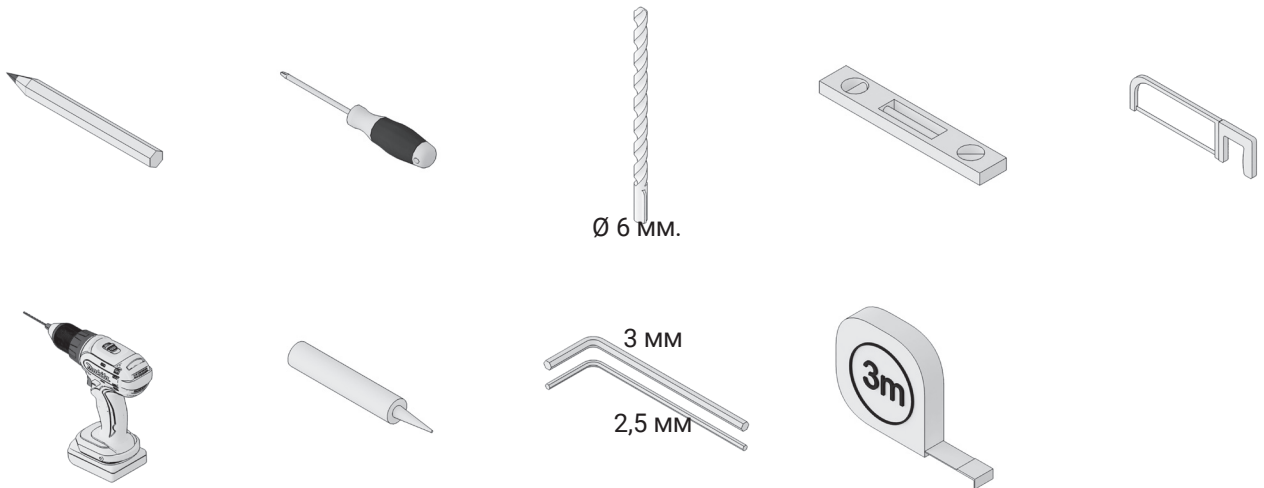


16

SELLAR CON SILICONA EL CONTORNO EXTERIOR DE LA MAMPARA.



A4



fabricación nacional