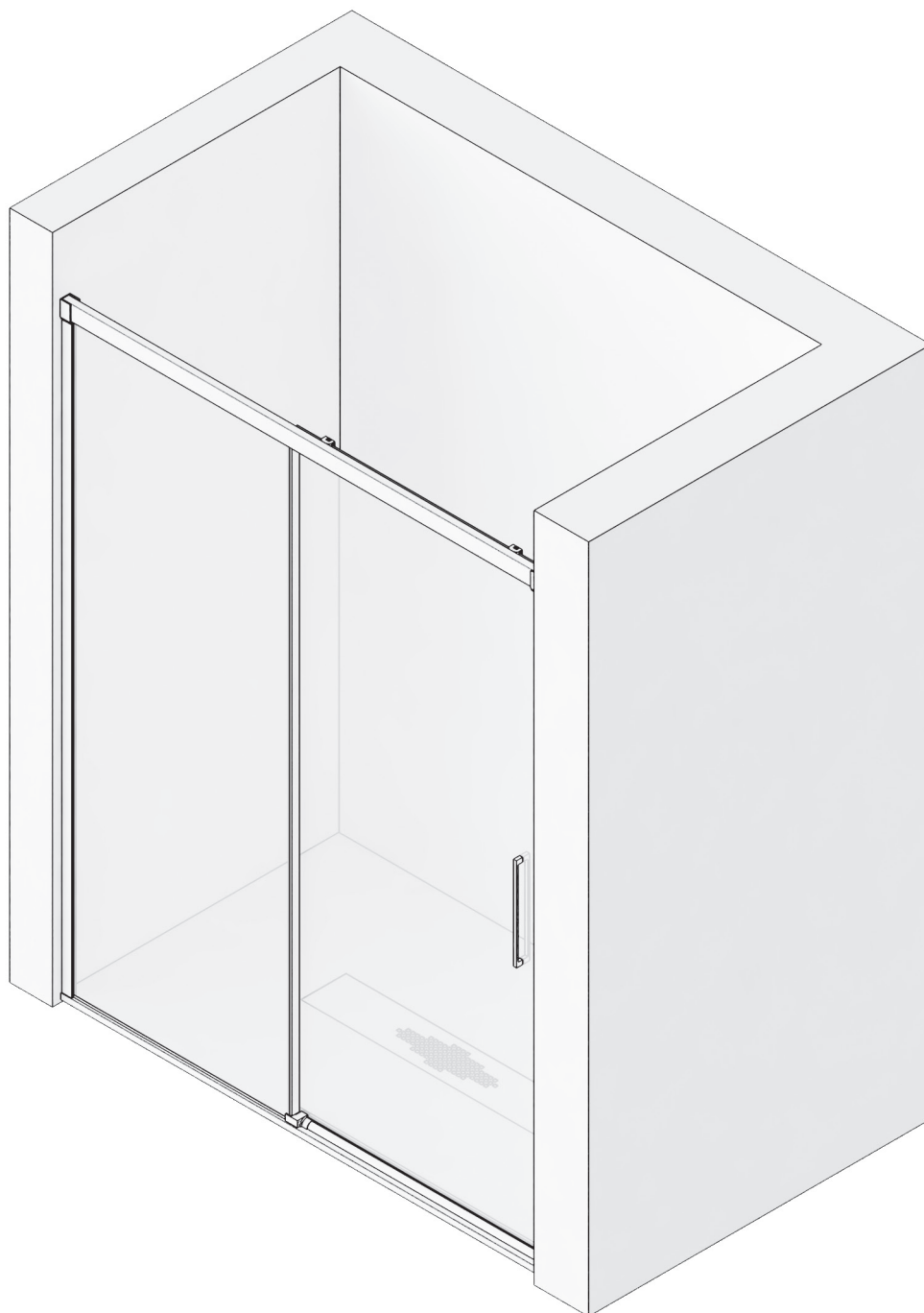


MANUAL DE MONTAJE

F2



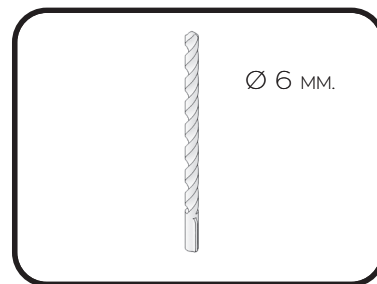
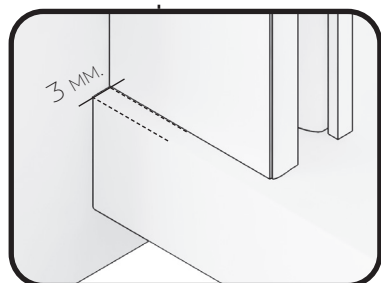
MAMPARA FRONTAL DE DUCHA

1 HOJA CORREDERA + 1 FIJA

F2

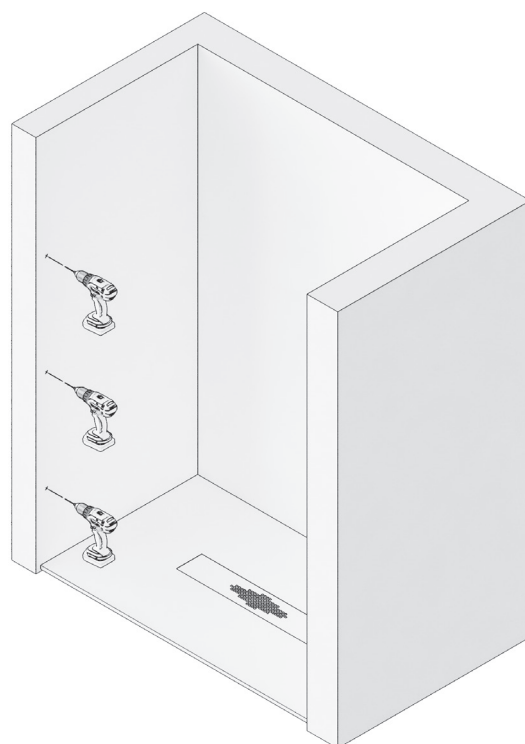
1

PRESENTAMOS PERFIL "U" DE FIJO, EN PARED, SEGÚN CORRESPONDA SU POSICIÓN, NIVELÁNDOLO, A 3 MM. DEL BORDE DEL PLATO DE DUCHA Y MARCAMOS TALADROS.



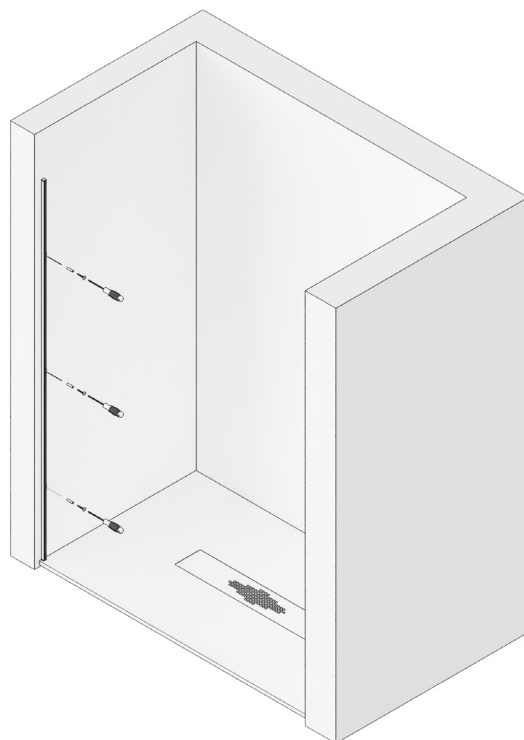
2

TALADRAR LA PARED CON BROCA DE 6MM.



3

ATORNILLAR EL PERFIL "U" A PARED, FIJÁNDOLO CON TORNILLOS DEL N° 6 Y LOS 3 TORNILLOS 4.2X32.



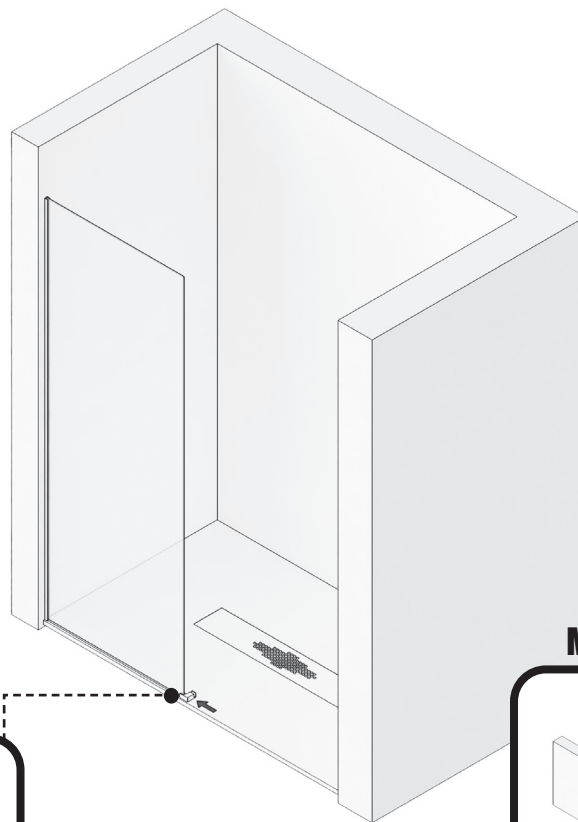
4

COLOCAMOS GOMA DE ESTANQUEIDAD INFERIOR EN LA HOJA FIJA E INTRODUCIMOS EL VIDRIO EN LA "U", APOYÁNDOLO SOBRE ESTA.

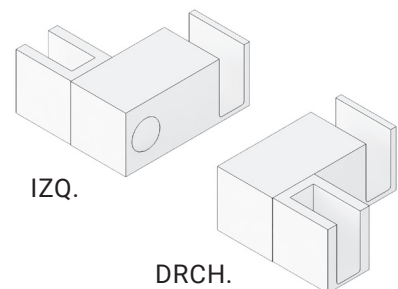
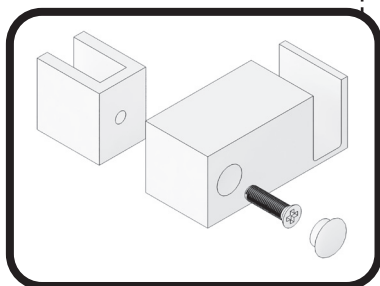


5

COLOCAR LA PINZA GUIA INFERIOR EN EL EXTREMO DEL VIDRIO FIJO, MONTÁNDOLA PREVIAMENTE SEGÚN CORRESPONDA SU POSICIÓN.



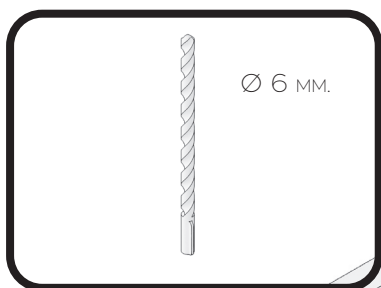
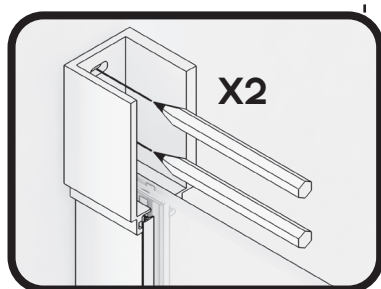
MONTAJE PINZA GUIA INFERIOR



F2

6

PRESENTAR GUÍA SUPERIOR
CON VASOS SOBRE EL VIDRIO
FIJO, NIVELAR Y MARCAR
LOS TALADROS.



7

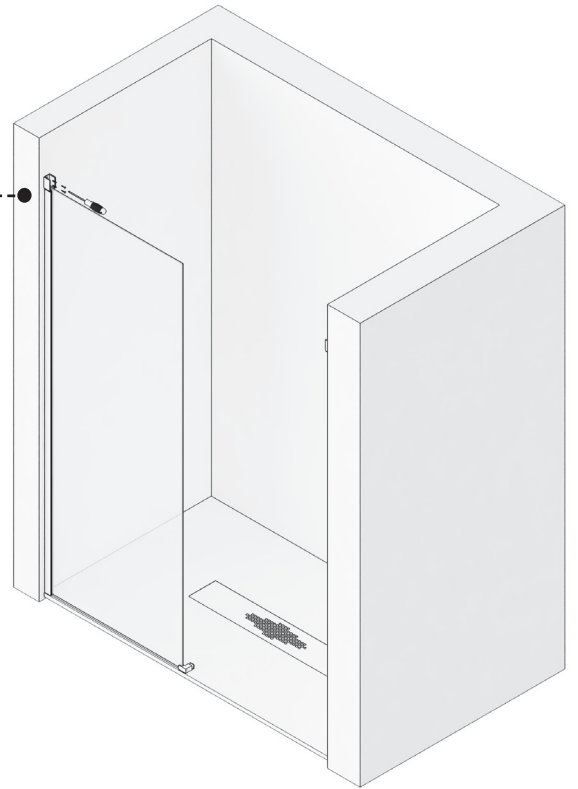
TALADRAR LA PARED CON
BROCA DE 6MM.



RETIRAR CRISTALES FIJOS SI FUESE
NECESARIO.

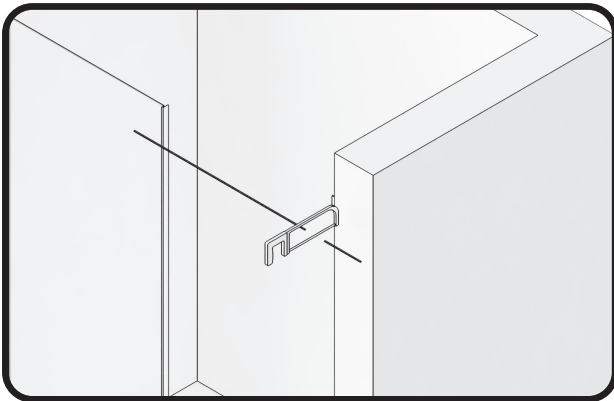
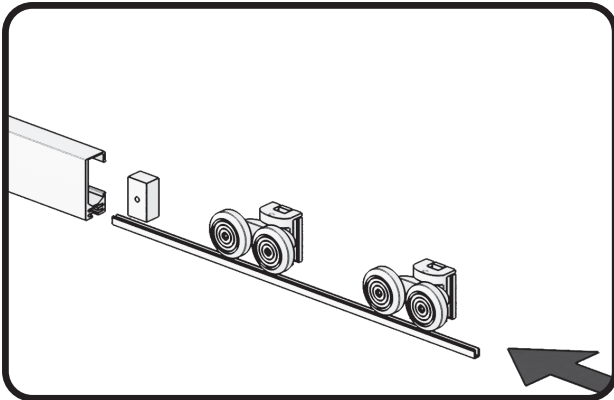
8

ATORNILLAR LOS VASOS SOPORTE
GUÍA SUPERIOR A PARED.



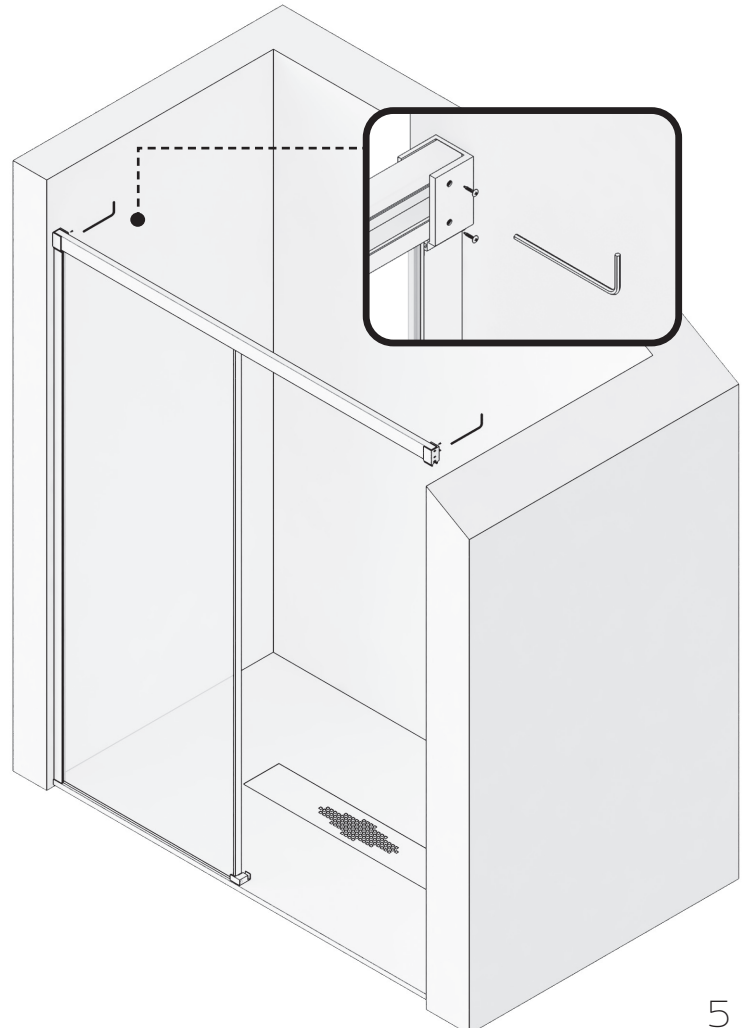
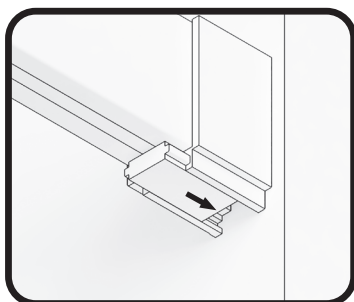
9

INTRODUCIR LOS DOS RODAMIENTOS Y EL
TOPE FRENO TRASERO EN GUÍA SUPERIOR.
CORTAR EL GUARDARRAIL AL ANCHO
DEL HUECO OCUPADO POR LA PUERTA
CORREDERA E INTRODUCIR EN LA GUÍA.



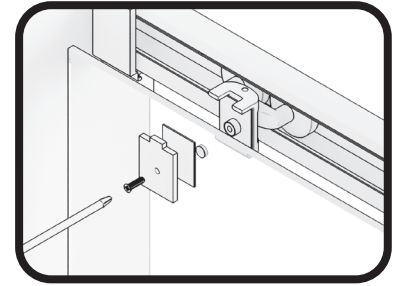
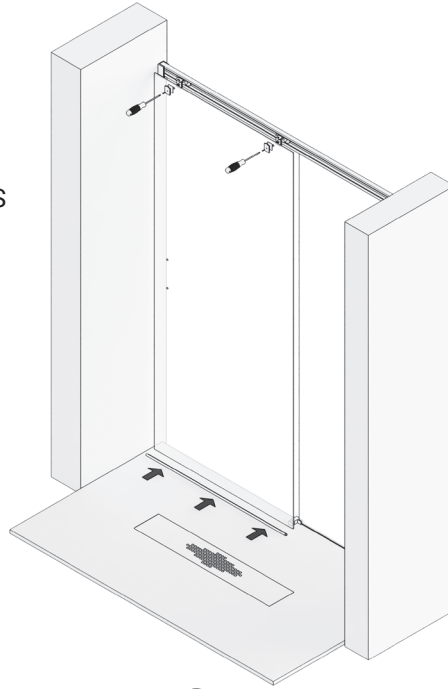
10

COLOCAR LA GUÍA SUPERIOR EN LOS VASOS
COGIDA A PARED Y FIJAR LA COGIDA A LA GUÍA,
MEDIANTE LOS TORNILLOS PRISIONEROS, CON
LLAVE ALLEN.
COLOCAR TAPA EMBELLECEDORA INFERIOR EN
EL VASO LADO CIERRE.



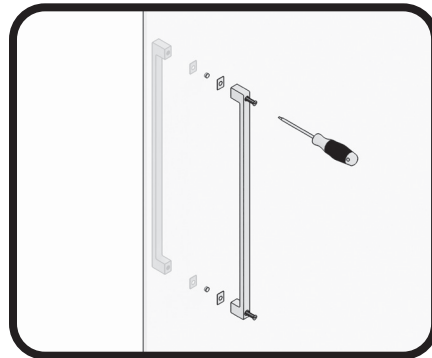
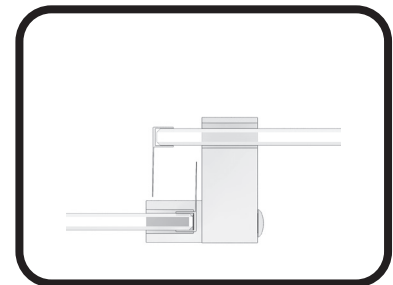
11

COLOCAR LA GOMA INFERIOR VIERTEAGUAS EN LA HOJA CORREDERA Y MONTARLA EN LOS RODAMIENTOS, INTRODUCIENDO LA MISMA EN LA PINZA GUIA INFERIOR. GRADUAR EN ALTURA Y NIVELAR, FIJÁNDOLA FUERTEMENTE EN SU POSICIÓN.



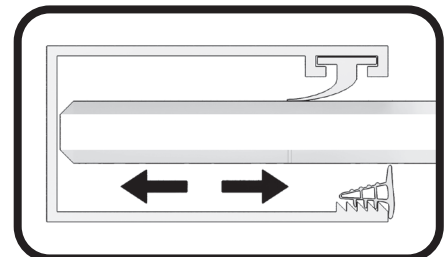
12

COLOCAMOS LAS GOMAS ALA DE CRUCE, UNA EN EL FIJO Y OTRA EN LA HOJA CORREDERA. COLOCAR EL ASA TIRADOR.



13

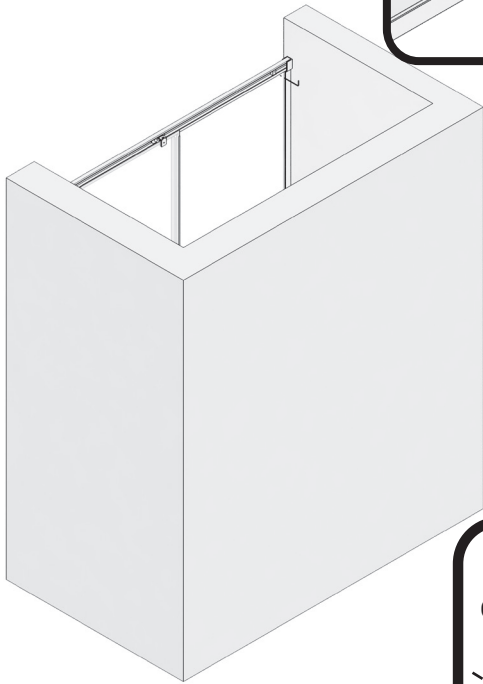
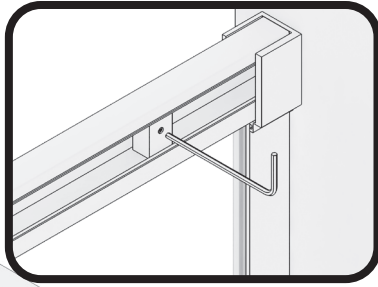
COLOCAR EL CIERRE GOMA IMAN FRONTAL EN EL CANTO EXTERIOR DE LA HOJA CORREDERA Y PRESENTAR SOBRE ESTE EL PERFIL CIERRE IMAN. APROXIMAR LA HOJA CORREDERA AL CIERRE EN PARED, MARCAMOS SU POSICIÓN, NIVELANDOLO Y ATORNILLÁNDOLO, RETIRANDO EL IMÁN PARA SU COLOCACIÓN.



AJUSTAR EL JUEGO DEL VIDRIO FIJO SEGÚN NECESIDAD. FIJAR EL VIDRIO, ENGOMANDO EL CRISTAL CON EL PERFIL A PARED Y CON LA GUIA SUPERIOR.

14

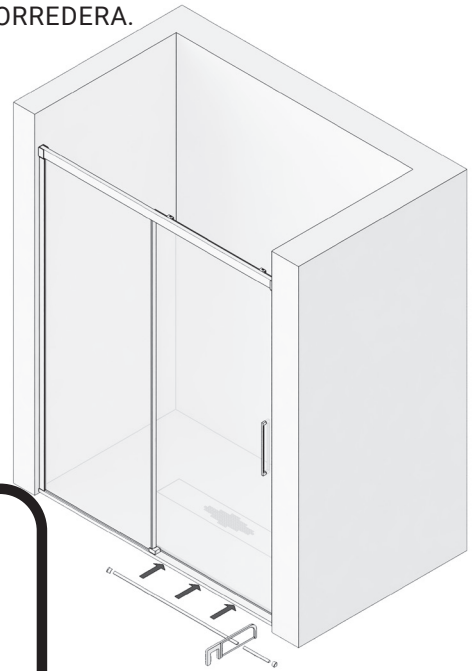
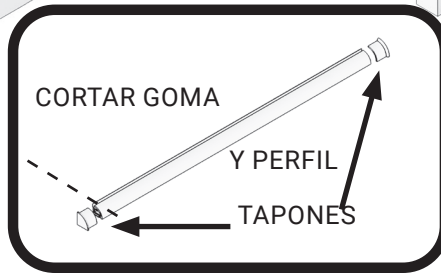
FIJAR EL TOPE FRENO EN SU POSICIÓN, MEDIANTE SU TORNILLO PRISIONERO.



15

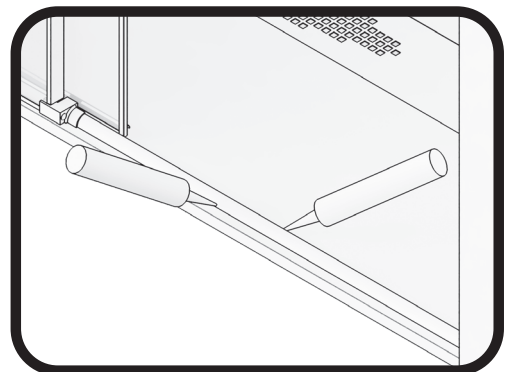
MEDIMOS, CORTAMOS, MONTAMOS SUS TAPONES Y PEGAMOS EL PERFIL DE ESTANQUEIDAD, DE PINZA INFERIOR A PARED POR DELANTE DE LA HOJA CORREDERA.

PERFIL DE ESTANQUEIDAD

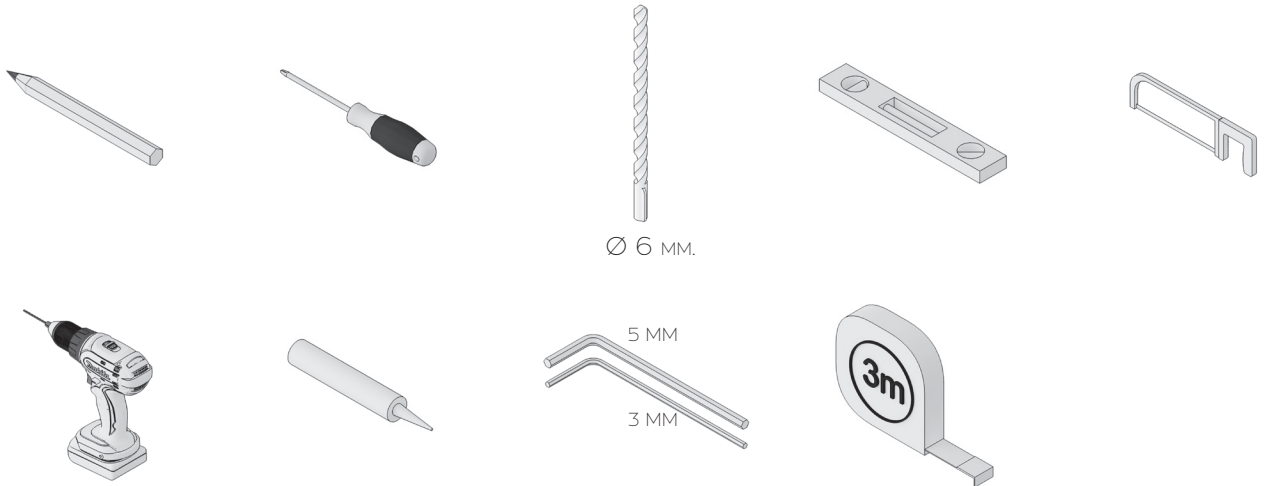


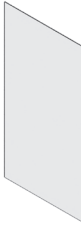
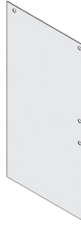
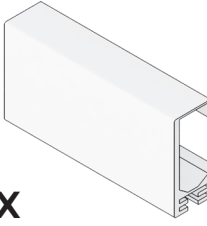
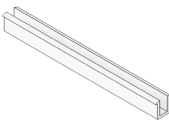
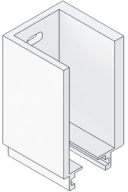
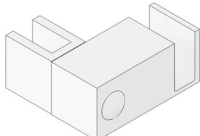
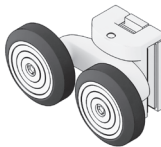


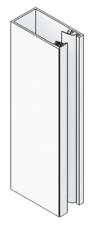


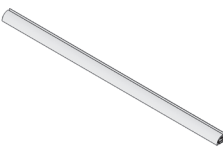




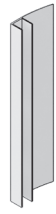

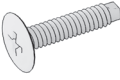
16

SELLAR CON SILICONA EL CONTORNO EXTERIOR DE LA MAMPARA.



F2



- | | | | | |
|--|--|--|---|--|
| <p>1X</p>  <p>HOJA FIJA</p> | <p>1X</p>  <p>HOJA CORREDERA</p> | <p>1X</p>  <p>PERFIL GUÍA SUPERIOR</p> | <p>1X</p>  <p>VARILLA GUÍA SUPERIOR</p> | <p>2X</p>  <p>VASO SOPORTE GUÍA</p> |
| <p>1X</p>  <p>PINZA GUÍA INFERIOR</p> | <p>2X</p>  <p>RODAMIENTO INDUSTRIAL SUPERIOR</p> | <p>1X</p>  <p>TOPE FRENO</p> | <p>1X</p>  <p>ASA TIRADOR</p> | <p>1X</p>  <p>PERFIL "U" FIJO A PARED</p> |
| <p>1X</p>  <p>CIERRE IMÁN A PRED</p> | <p>1X</p>  <p>TAPA PERFIL CIERRE IMÁN</p> | <p>1X</p>  <p>PERFIL DE ESTANQUEIDAD</p> | <p>2X</p>  <p>TAPONES PERFIL ESTANQUEIDAD</p> | <p>1X</p>  <p>GOMA CIERRE IMAN FRONTAL</p> |
| <p>1X</p>  <p>GOMA INFERIOR VIERTEAGUAS PUERTA</p> | <p>1X</p>  <p>GOMA ESTANQUEIDAD FIJO</p> | <p>2X</p>  <p>GOMA ALA CRUCE</p> | <p>10X</p>  <p>TACOS N°6</p> | <p>10X</p>  <p>TORNILLOS 4.2 X 32</p> |

fabricación nacional